

AGENCJA BEZPIECZEŃSTWA WEWNĘTRZNEGO

00-993 Warszawa, ul. Rakowiecka 2A

email: poczta@abw.gov.pl



SPECYFIKACJA TECHNICZNA

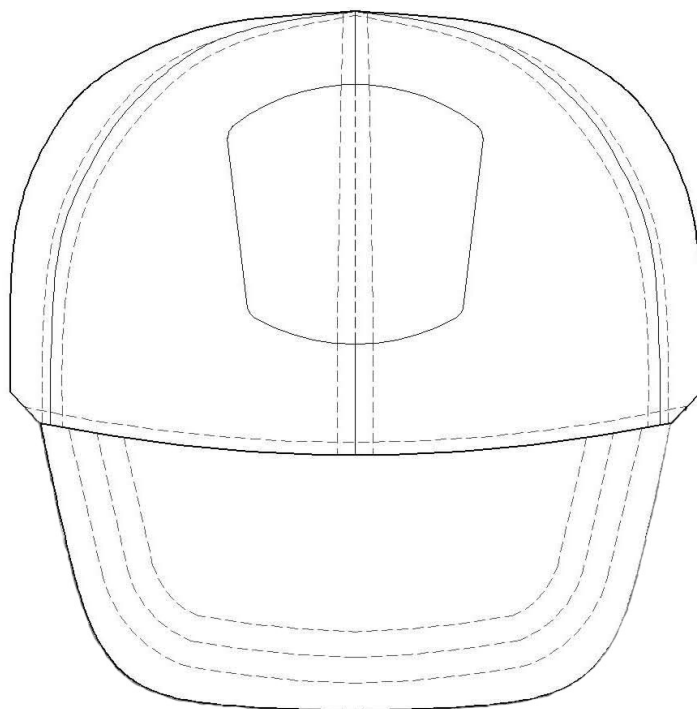
CZAPKA ĆWICZEBNA

wz. 11 /ABW

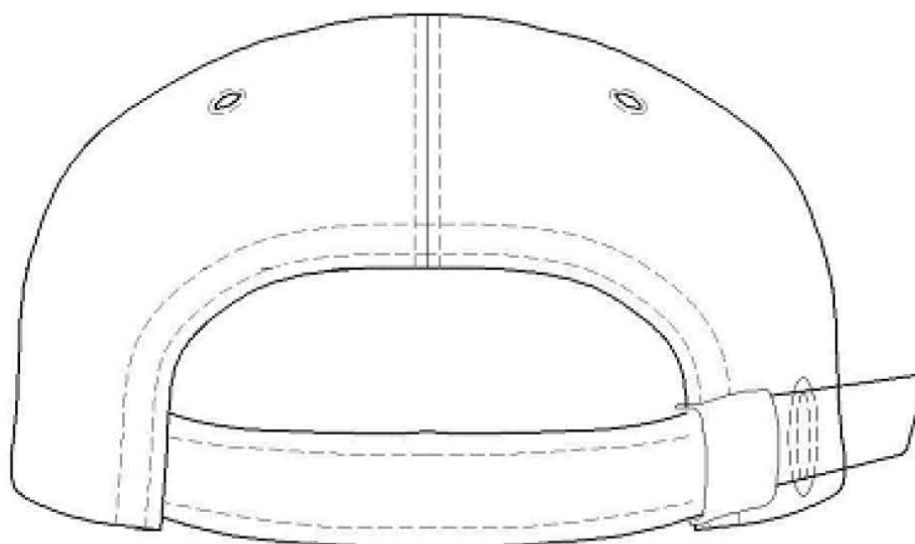
SPIS TREŚCI

L.p.	Opis podpunktu	Numer strony
1	Rysunek modelowy czapki ćwiczebnej	3 – 4
2	Opis ogólny wyrobu	5
3	Wymagania techniczne	6
3.1	Wykaz materiałów zasadniczych i dodatków	6
3.2	Rodzaje szwów i ściągów maszynowych	7
3.3	Dopuszczalne sztukowanie elementów	7
3.4	Tabela klasyfikacji wielkości	7
3.5	Wymagania techniczne tkaniny zasadniczej, wymagania charakterystyki barwy nadruku typu „multicam”	8 – 9
3.6	Wymagania techniczne oznaki – emblematu z wizerunkiem orła	10
4	Zestawienie elementów składowych	11
5	Cechowanie, pakowanie, przechowywanie	12
5.1	Rozmieszczenie cech dostawcy	12
5.2	Pakowanie	12
5.3	Przechowywanie	12
6	Rysunki techniczne	13 – 15
7	Tabele wymiarów wyrobu gotowego	16
7.1	Tabela wymiarów czapki ćwiczebnej	16
7.2	Tabela wymiarów stałych i pomocniczych czapki ćwiczebnej	16
8	Wszywki	17
9	Arkusze ewidencji wprowadzonych zmian	18

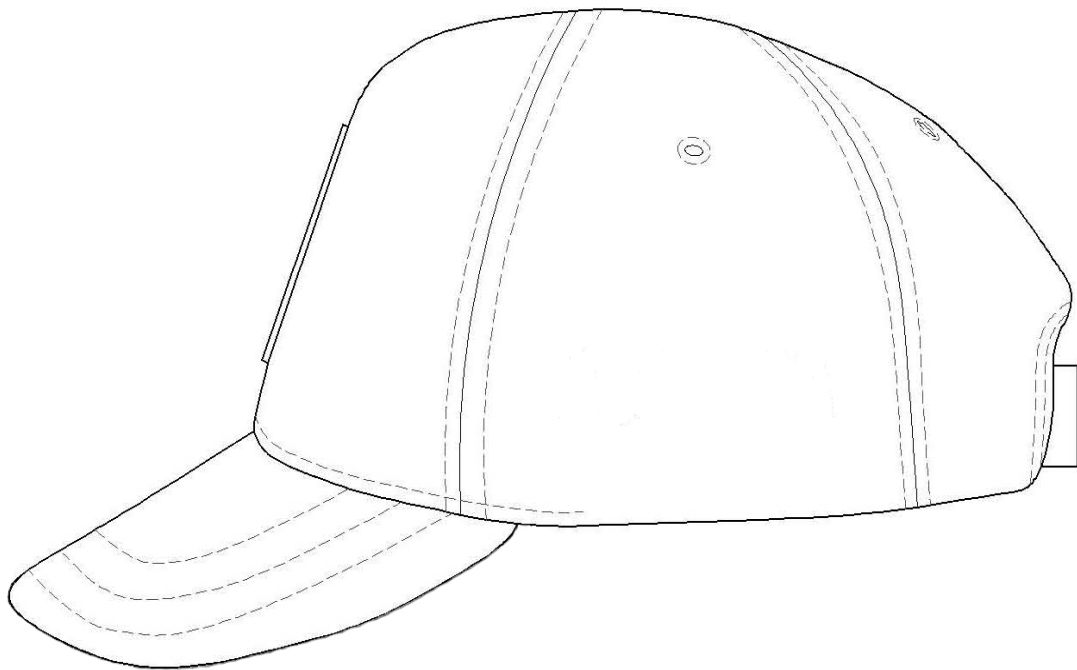
1. RYSUNEK MODELOWY CZAPKI ĆWICZEBNEJ.



Rysunek nr 1 – widok przodu czapki



Rysunek nr 2 – widok tyłu czapki



Rysunek nr 3 – widok z boku czapki

2. OPIS OGÓLNY WYROBU.

Czapka ćwiczebna letnia wykonana jest z tkaniny bawełniano-poliestrowej 85/15 w kamuflażu typu „MULTICAM”. Czapkę ćwiczebną letnią do umundurowania nosi się nałożoną na głowę prosto, około 30 mm nad linią brwi.

Czapka powinna być wykonana w kształcie czapki typu sportowego (bejsbolówki). Główka czapki wykonana z sześciu klinów - dwóch przednich, po jednym z boku prawego i lewego oraz dwóch tylnych.

Centralnie na klinach z przodu powinna być naszyta oznaka - **emblem z wizerunkiem orłem i napisem ABW** wykonany metodą haftu komputerowego na tkaninie zasadniczej, przy czym dolna krawędź emblematu w odległości $13 \text{ mm} \pm 2,0 \text{ mm}$ od krawędzi wszycia daszka.

Kliny przednie powinny być podklejone sztywnikiem. Szwy główki czapki od wewnątrz powinny być przykryte lamówką z tkaniny podszewkowej. Tylne kliny czapki powinny posiadać wycięcie półkoliste zamykane paskiem przełożonym przez klamerkę zaciskową oraz owalnym oczkiem do chowania końcówki paska. Klamerka zaciskowa i owalne oczko powinny być wykonane z metalu oksydowanego. Daszek powinien być usztywniony tworzywem nie podlegającym pękaniu pod wpływem naginania i przestębnowany trzema stebnówkami. Klíny boczne i tylne powinny posiadać w swej centralnej części otwory pełniące funkcję wentylacyjną wykonane metoda boringu – haftowane (otwór $0,3 \text{ cm} \pm 0,5 \text{ mm}$, otwór z haftem $0,7 \text{ cm} \pm 0,5 \text{ mm}$). Dół czapki od wewnątrz powinien być wykończony paskiem tkaniny, gdzie w szwie umieszczono sztywnik tworzywowy. Ogólny wygląd czapki został przedstawiony na rysunkach 1-3.

3. WYMAGANIA TECHNICZNE.

3.1 WYKAZ MATERIAŁÓW ZASADNICZYCH I DODATKÓW.

Wykaz materiałów zasadniczych i dodatków przedstawiono w tabeli nr 1.

Tabela nr 1

Lp.	Nazwa materiału	Rodzaj materiału
1	Tkanina zasadnicza w kamuflażu zbliżonym do wzoru „MULTICAM”.	O wymaganiach technicznych przedstawionych w tabeli nr 3.
2	Podszewka	100% bawełna 140 ± 7g/m ²
3	Oznaka - emblemat z wizerunkiem orła	Na podkładce z tkaniny zasadniczej wykonany metodą haftu komputerowego
4	Nici odzieżowe	z włókien poliestrowych odcinkowych, o masie liniowej 200 dtex x 2, lub 150 dtex x 3, w kolorze ciemnozielonym lub w kolorze brązowo-beżowym nadruku tkaniny zasadniczej
		rdzeniowe bawełniano-poliestrowe, o masie liniowej 220 dtex x 2, lub 240 dtex x 3, w kolorze ciemnozielonym lub kolorze brązowo-beżowym nadruku tkaniny zasadniczej
5	Wkład odzieżowy	Tkany wkład odzieżowy z klejem 44125/80/YL 12 w kolorze białym
6	Włóknitex	Wkład odzieżowy bez kleju 46037/180/0/0 w kolorze białym
7	Wkład	Bez kleju
8	Wszywka	Informacyjna
9	Klamerka	Metal
10	Wkład daszka	Termiflex OP/1/PE 4604
11	Wkład piankowy	
12	Pudełko tekturowe	550x500x250
13	Etykieta	Zbiorcza

3.2 RODZAJE SZWÓW I ŚCIEGÓW MASZYNOWYCH.

Podstawowe rodzaje szwów zgodnie z PN-P-84501:1983 Szwy - Klasyfikacja i oznaczenia, oraz ściegów wg PN-P-84502:1983 Ściegi - Klasyfikacja i oznaczenia.

Wymagane gęstości ściegów:

stebnowych $35 \div 45 / 1 \text{ dm}$,

szwy stebnowe na początku i końcu zamocować celem zabezpieczenia przed pruciem.

3.3 DOPUSZCZALNE SZTUKOWANIE ELEMENTÓW.

Nie dopuszcza się sztukowania elementów.

3.4 TABELA KLASYFIKACJI WIELKOŚCI.

Klasyfikacje wielkości czapki ćwiczebnej letniej przedstawiono w tabeli nr 2.

Tabela nr 2

Obwód głowy w cm	Rozmiar czapki		
	54	57	60
53 - 55	X		
56 - 58		X	
59 - 61			X

3.5 WYMAGANIA TECHNICZNE TKANINY ZASADNICZEJ, WYMAGANIA CHARAKTERYSTYKI BARWY NADRUKU TYPU „MULTICAM”.

**Wymagania techniczne tkaniny zasadniczej przedstawiono w tabeli nr 3.
Tabela nr 3**

Parametry		Jednostka	Wielkość wskaźnika	Metoda badań wg
Szerokość tkaniny		cm	150±3	PN-EN 1773:2000
Skład surowcowy przędzy		%	CO 85 PES 15	PN-P-01703:1996 PN-P-04847-10:1993
Masa liniowa przędzy		tex	10x2 15x2	PN-ISO-1139:1998 PN-P-04653:1997
Masa powierzchniowa		g/m ²	195±5	PN-ISO 3801:1993
Liczba nitok na 1 dm.	osnowa	nitok/dm	581±12	PN-EN 1049 - 2:2000
	watek		325±10	
Siła zrywająca nie mniej niż:	osnowa	N	900	PN-EN ISO 13934-1:2002
	watek		440	
Siła rozdzierania, nie mniej niż:	osnowa	N	35	PN-EN ISO 13937-2:2002
	watek		30	
Zmiana wymiarów po 1 praniu w temp 60°C, nie więcej niż:	osnowa	%	2,0	PN-EN ISO 6330:2002 PN-EN ISO 25077:1998
	watek			
Zmiana wymiarów po 5 praniu w temp 60°C, nie więcej niż:	osnowa	%	3,0	PN-EN 25077:1998 PN-EN ISO 6330:2002
	watek			
Przepuszczalność powietrza, mniej niż:		mm/s	30	PN-EN ISO 9237:1998
Odporność na piling, nie mniej niż:		stopień	4	PN-EN ISO 12945- 1:2002
Odporność wybarwień na światło sztuczne, nie mniej niż:	zmiana barwy kolor jasny	stopień	5	PN-ISO 105-B02:2006
	Zmiana barwy kolor ciemny	stopień	5-6	
Odporność wybarwień na pranie w temp 60°C, nie mniej niż:	zmiana barwy	stopień	4-5	PN-EN ISO 105- C06:1996 C1S
	Zabrudzenie bieli	stopień	4-5	
Odporność wybarwień na pot alkaliczny, nie mniej niż:	zmiana barwy	stopień	5	PN-EN ISO 105- E04:1999
	Zabrudzenie bieli	stopień	4	
Odporność wybarwień na pot kwaśny, nie mniej niż:	zmiana barwy	stopień	5	PN-EN ISO 105- E04:1999
	Zabrudzenie bieli	stopień	4	
Odporność wybarwień na prasowanie na wilgotno, nie mniej niż:	zmiana barwy	stopień	5	PN-EN ISO 105- X11:2000
	Zabrudzenie bieli	stopień	5	

Odporność wybarwień na tarcie suche, nie mniej niż:	Zabrudzenie bieli	stopień	4	PN-EN ISO 105-X12:2005
Odporność wybarwień na tarcie mokre, nie mniej niż:	Zabrudzenie bieli k. jasne	stopień	3	
	Zabrudzenie bieli k. ciemne	stopień	2-3	
Rozpuszczalniki organiczne nie mniej niż:	zmiana barwy	stopień	4-5	PN-EN ISO 105-X05:1999
	Zabrudzenie bieli	stopień	4	

Wymagania charakterystyki barwy nadruku typu „Multicam” przedstawiono w tabeli nr 4.
Siedmiokolorowy wzór kamuflażu jednoraportowy.
Długość raportu 640 mm, szerokość 1550 mm.
Tkanina barwiona na kolor jasno-beżowy a następnie drukowana wzorem sześcioszablony.

Tabela nr 4

L.p.	Barwa	Procent powierzchni raportu zabarwiony tym kolorem	Wartości CIE Lab (D65/10°)			Dopuszczalne wartości ΔE^*ab
			L*	a*	b*	
			Jednostka CIELab			
1.	2.	3.	4.	5.	6.	7.
1.	jasno-beżowy	7,8	64,15	3,97	12,95	1,5
2.	beżowy	8,16	55,07	6,39	15,31	1,5
3.	zielono- beżowy	27,99	53,37	4,23	17,76	1,5
4.	oliwkowy	27,9	51,89	4,49	20,76	1,5
5.	jasno-brązowy	23,42	45,84	5,15	16,17	1,5
6.	zielony	14,69	41,68	1,88	16,33	1,5
7.	ciemny brąz	9,55	31	3,96	8,59	1,5

Ocenę zgodności barwy należy dokonywać na spektrofotometrze Datacolor lub innym o identycznej optyce pracującym przy geometrii pomiaru D65/10°.



Miejsca pomiaru zgodności barwy z wzorcem dla poszczególnych kolorów

3.6 WYMAGANIA TECHNICZNE OZNAKI – EMBLEMATU Z WIZERUNKIEM ORŁA ABW

Wymagania techniczne przedstawiono w tabeli nr 5 i 6.

tabela nr 5

Wizerunek orła ABW wykonany jest według wzoru ustalonego dla godła państwowego, przeznaczony na nakrycia głowy. Na podkładce z tkaniny zasadniczej metodą haftu komputerowego		
liczba ściegów	5783	
liczba kolorów	5	
pole haftu	szerokość	58,4 mm
	wysokość	60,2 mm

tabela nr 6

Lp.	rodzaj nici	kolor nici
1	poliestrowe	złoto Gold 6
2	poliestrowe	srebro Silver
3	poliestrowe	beż 1884 Madeira

Uwaga:

Po zakończeniu procesu haftowania następuje podklejenie termoliną części spodniej orła, wycięcie wg szablonu oraz zabezpieczenie krawędzi przed pruciem.

WIZERUNEK ORŁA „ABW”



4. ZESTAWIENIE ELEMENTÓW SKŁADOWYCH.

Zestawienie elementów składowych przedstawiono w tabeli nr 7.

Tabela nr 7

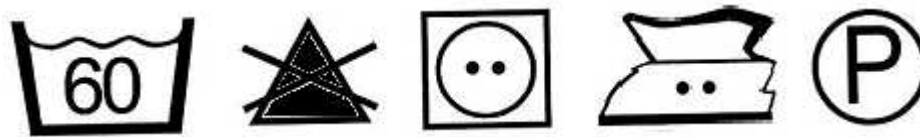
Rodzaj tkaniny	Lp.	Wyszczególnienie elementów	Ilość części
Tkanina zasadnicza	1	Przedni klin	2
	2	Boczny klin	2
	3	Tyłny klin	2
	4	Daszek - część wierzchnia	1
	5	Daszek - część spodnia	1
	6	Pasek - regulator	1
	7	Podkładka wizerunku orła ABW	1
Podszywka bawełniana	8	Przedni klin	2
	9	Plisa do wykończenia dolnej krawędzi czapki	1
Wkłady klejowe	10	Przedni klin	2
Wkład odzieżowy bez kleju	11	Plisa do wykończenia dołu	1
Termifleks	12	Wkład do daszka	1
Wkład piankowy	13	Plisa do wykończenia dołu	1

5. CECHOWANIE, PAKOWANIE, PRZECHOWYWANIE

5.1 ROZMIESZCZENIE CECH DOSTAWCY

Wszywka informacyjna zawierająca nazwę i znak producenta, nazwę wyrobu (numer wzoru) rozmiar, datę produkcji, skład tkaniny zasadniczej i sposób konserwacji umieszczona na potniku z lewej strony wnętrza czapki.

Oznaczenia sposobu konserwacji, zgodne z PN-EN ISO 3758:2006, obejmujące następujący układ znaków:



Etykieta na opakowanie zbiorcze zawierająca następujące dane:

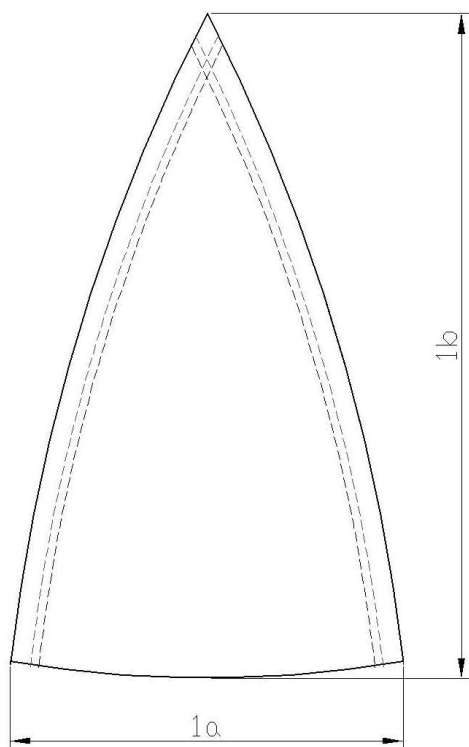
- nazwę, adres i znak firmowy producenta;
- nazwę wyrobu
- symbol i skład surowcowy materiału zasadniczego
- ogólną liczbę sztuk zawartych w opakowaniu;
- wielkość wyrobów z wyszczególnieniem liczby sztuk w poszczególnych wielkościach;
- jakość wyrobów;
- miesiąc i rok produkcji wyrobu;

5.2 PAKOWANIE

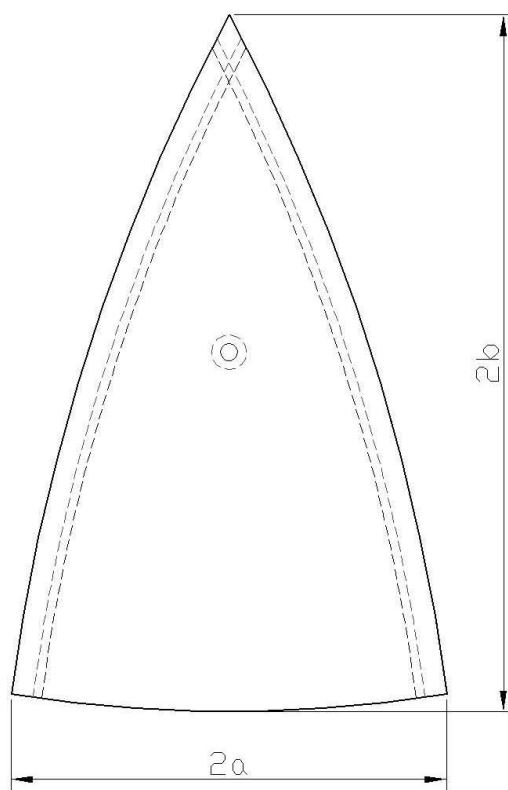
Czapki pakować po 60 sztuk wkładając do kartonu tekturowego o wymiarach 550 x 500 x 250 mm w czterech rzędach po 15 sztuk. Każdy rząd w torebce plastikowej. Karton okleić taśmą i oznaczyć etykietą zbiorczą.

5.3 PRZECHOWYWANIE

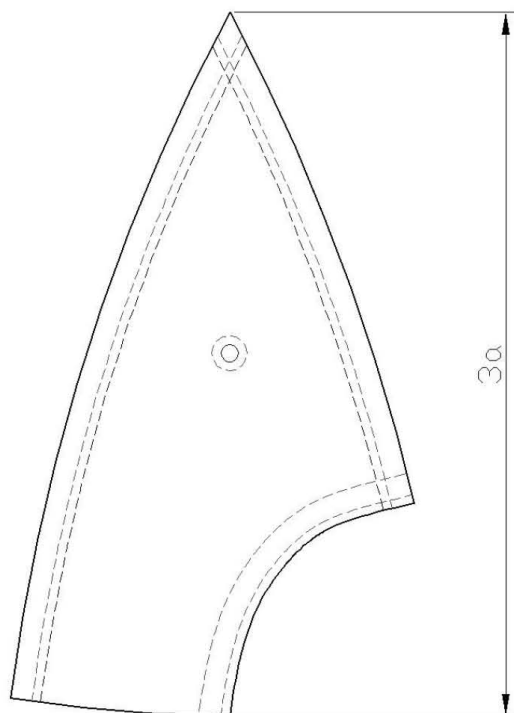
Wyrób należy przechowywać w suchym, przewiewnym i nienasłonecznionym miejscu o stałej temperaturze.



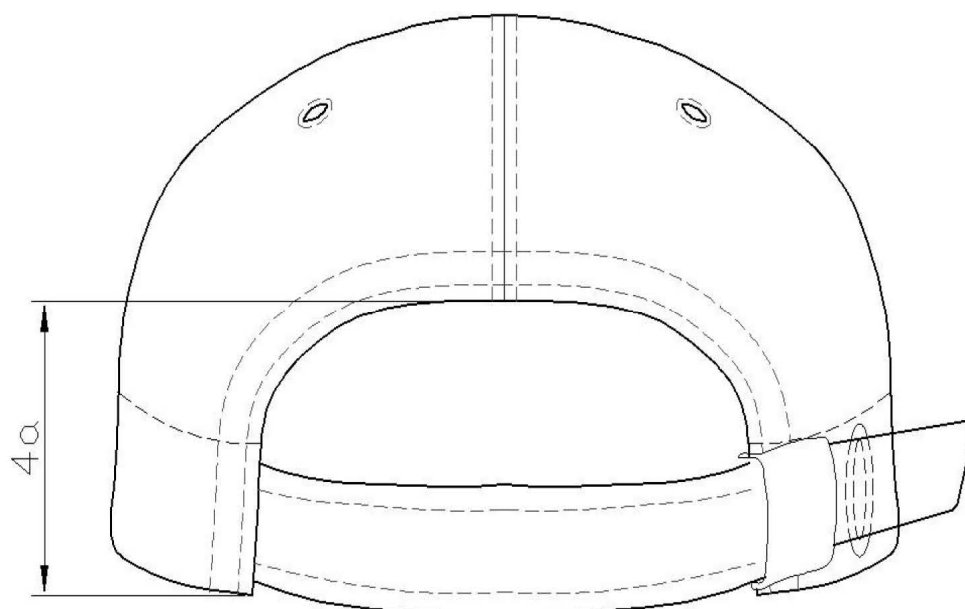
Rysunek nr 4 – kliny przednie



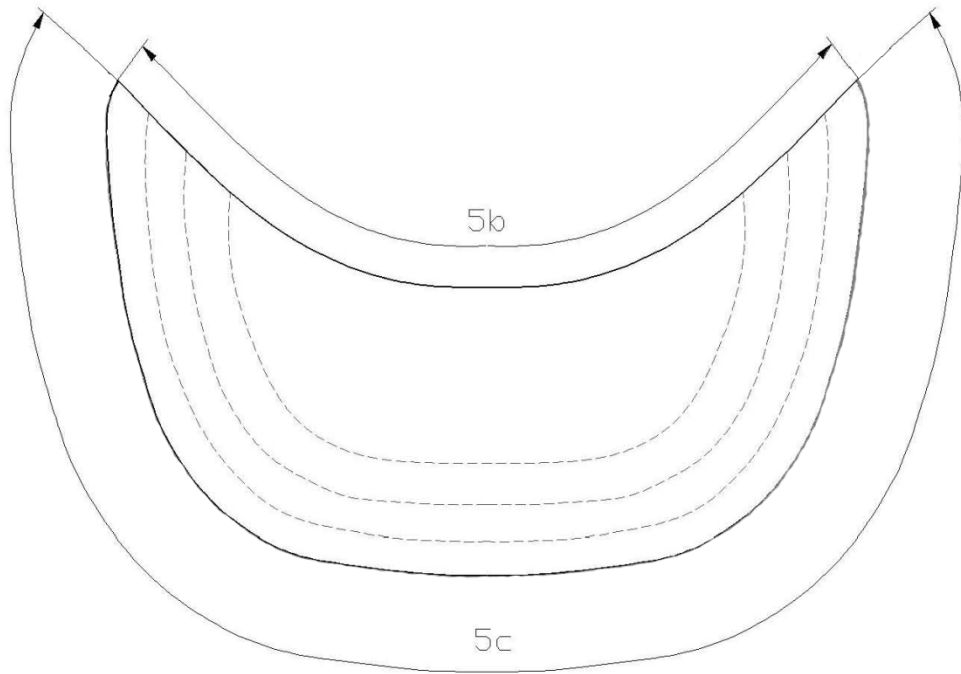
Rysunek nr 5 - kliny boczne



Rysunek nr 6 - kliny tylne



Rysunek nr 7 – wycięcie tylne czapki



Rysunek nr 8 – daszek czapki

7. TABELE WYMIARÓW WYROBU GOTOWEGO

7.1 TABELA WYMIARÓW CZAPKI

Tabela nr 8 – wymiary podano w centymetrach

L.p.	Wyszczególnienie wymiarów	Rozmiary			Toler.
		54	57	60	
1	Przód czapki				
a	Szerokość przodu	9,4	9,7	10,0	0,3
b	Wysokość mierzona pośrodku klina	16,1	16,4	16,7	0,3
2	Boczne kliny				
a	Szerokość klina	9,4	10,0	10,6	0,3
b	Wysokość mierzona pośrodku klina	15,7	16,0	16,3	0,3
3	Tył czapki				
b	Wysokość mierzona pośrodku klina	15,7	16,0	16,4	0,3

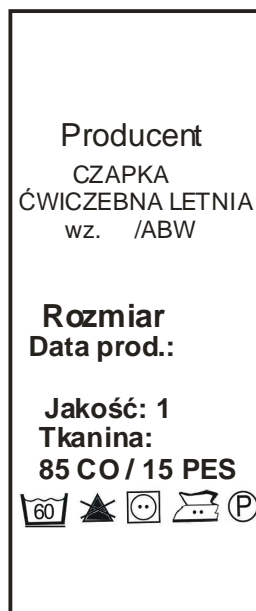
7.2 TABELA WYMIARÓW STAŁYCH I POMOCNICZYCH CZAPKI

Tabela nr 9

Punkty	Wyszczególnienie	Wymiary w cm	Toler.
5	Wycięcie czapki		
a	Wysokość mierzona pośrodku	4,5	0,3
6	Daszek		
a	Szerokość pośrodku	7,5	0,3
b	Długość wzdłuż obwodu czapki /część wewnętrzna/	22,0	0,3
c	Obwód zewnętrzny	38,0	0,3

8. WSZYWKA

Wszywka informacyjna składana na pół umieszczona na potniku z lewej strony wnętrza czapki.



9. ARKUSZ EWIDENCJI WPROWADZONYCH ZMIAN

Lp.	Data	Zmiana dotyczy (numer strony i ewentualna treść zmiany)	Akceptacja (data i podpis)	Uwagi