

AGENCJA BEZPIECZEŃSTWA WEWNĘTRZNEGO

00-993 Warszawa, ul. Rakowiecka 2A

email: poczta@abw.gov.pl



SPECYFIKACJA TECHNICZNA

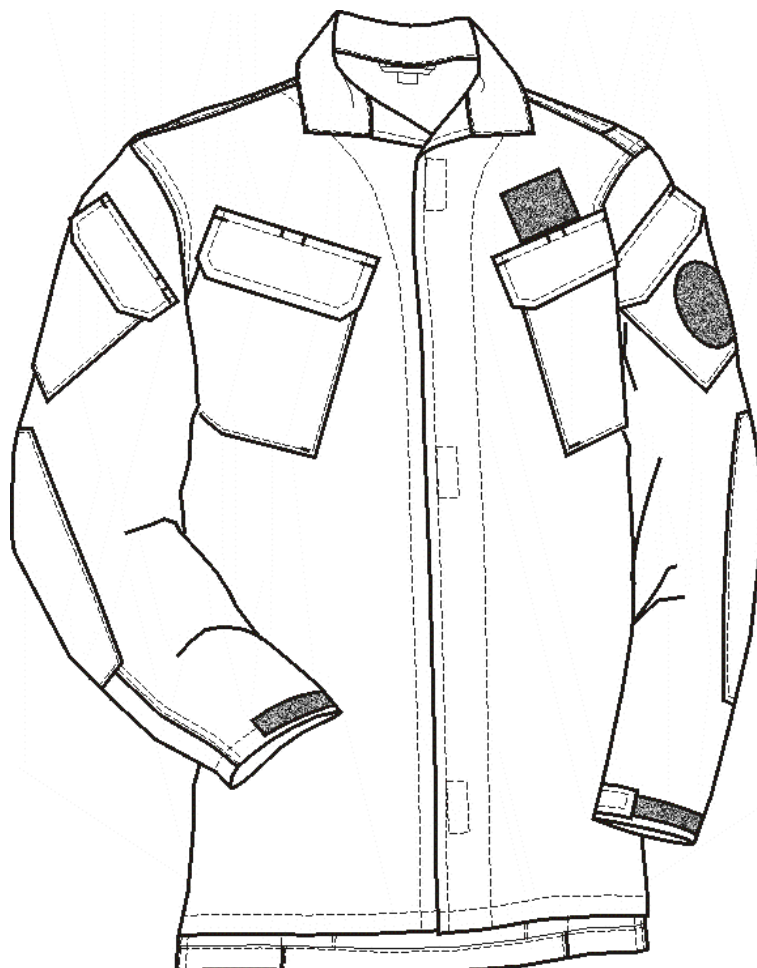
BLUZA ĆWICZEBNA LETNIA

wz. 13 /ABW

SPIS TREŚCI

L.p.	Opis podpunktu	Numer strony
1	Rysunek modelowy bluzy ćwiczebnej letniej	3
2	Opis ogólny wyrobu	4
3	Wymagania techniczne	5
3.1	Wykaz materiałów zasadniczych i dodatków	5
3.2	Rodzaje szwów i ściągów maszynowych	6
3.3	Dopuszczalne sztukowanie elementów	6
3.4	Tabela klasyfikacji wielkości	6
3.5	Wymagania techniczne tkaniny zasadniczej, wymagania charakterystyki barwy nadruku typu „multicam”	7 – 8
3.6	Wymagania techniczne oznaki organizacyjnej Agencji Bezpieczeństwa Wewnętrznego	9
4	Zestawienie elementów składowych	10
5	Opis wykonania	11 – 13
6	Cechowanie, składanie, pakowanie	14
6.1	Rozmieszczenie cech dostawcy	14
6.2	Składanie	14
6.3	Pakowanie	14
6.4	Przechowywanie	15 – 20
7	Rysunki techniczne	21
8	Tabele wymiarów wyrobu gotowego	21
8.1	Tabela wymiarów bluzy ćwiczebnej letniej	21 – 24
8.2	Tabela wymiarów stałych i pomocniczych bluzy ćwiczebnej letniej	25
9	Wszywki	26
10	Arkusz ewidencji wprowadzonych zmian	27

1. RYSUNEK MODELOWY BLUZY ĆWICZEBNEJ LETNIEJ.



Rysunek nr 1 - bluza ćwiczebna letnia.

2. OPIS OGÓLNY WYROBU.

Bluza ćwiczebna letnia wykonana jest z tkaniny bawełniano-poliestrowej 85/15 w kamuflażu typu „MULTICAM”. Bluza dopasowana jest tak, aby w pozycji siedzącej jej krawędź sięgała do płaszczyzny siedzenia, a krawędzie rękawów do nasady dłoni. W zależności od warunków atmosferycznych i temperatury otoczenia bluzę ćwiczebną można nosić i z podwiniętymi rękawami.

Tył jednoczęściowy z mieszkami po bokach zwiększający swobodę ruchów. Tył bluzy dłuższy od przodu o $3,5 \text{ cm} \pm 0,5 \text{ cm}$. Dół bluzy wykończony obrębem, po bokach wykonane rozporki o długości $8,0 \text{ cm} \pm 0,5 \text{ cm}$ zakończone rygielkami. Pod pachami bluzy na tyle i w przodach wykonane po dwie okrągłe dziurki - otwory wentylacyjne.

Przód bluzy zapinany jest na średniospiralny, dwu-suwakowy, rozdzielczy zamek błyskawiczny. Przedłużona lewa część przodu tworzy kryte zapięcie. Krawędź przodu prawego jest odszyta obłożeniem od strony wewnętrznej. Ponadto zapięcie kryte przodu zapinane na trzy odcinki taśmy samoszczepnej.

Na wysokości piersi znajdują się dwie naszywane kieszenie typu pudełkowego. Kieszenie przednie naszyte są pod skosem, skierowane w stronę środka bluzy. Od strony osi środka przodu naszyte płasko, od strony szwów bocznych i dołu bluzy wykonane mieszki. Mieszki kieszeni w linii załamania przestębnowane od wewnątrz w celu utrwalenia kształtu, w dolnym mieszkku, należy wykonać okrągłe otwory odwadniające. Kieszenie przodów zamykane na patki zapinane za pomocą taśmy samoszczepnej, część pętlikowa naszyta na całej szerokości kieszeni, część haczykowa naszyta na spodzie patki w formie dwóch odcinków z pozostawieniem po środku patki przerwy ułatwiającej odpinanie. Naszycie taśm powinno być wykonane w odpowiedniej odległości od krawędzi taśmy, początek i koniec naszycia powinien być mocowany przeszyciem wstecznym w celu zabezpieczenia przed oderwaniem taśmy. Na środku, w krawędzi naszycia patek kieszeni przodu pozostawiono niedoszycie o długości $1,5 \text{ cm} \pm 0,2 \text{ cm}$ tworzącą przegródkę do umieszczenia np.: długopisu.

Nad patką lewej kieszeni przodu, wzdłuż patki należy umieścić element z taśmy samoszczepnej o wymiarach $7,0 \text{ cm} / 8,5 \text{ cm} \pm 0,2 \text{ cm}$ do mocowania **oznaki stopnia służbowego (dystynkcji)**.

Rękaw dwuczęściowy z pogłębionym podkrojem pachy. Dół rękawa prosty wykończony obrębem. Regulacja, obwodu dołu rękawa, realizowana jest poprzez prostokątną patkę z naszytym elementem taśmy samoszczepnej (część haczykowa) i elementu z taśmy samoszczepnej (część pętlikowa) naszytej na dół rękawa powyżej obrębu dołu rękawa.

W górnych częściach rękawa, naszyte pod skosem, **podwójne kieszenie typu pudełkowego**, krawędź kieszeni rękawa od strony przodu naszyta na płasko. W krawędzi tylnej naszycia kieszeni rękawa wszyte uchwyty do mocowania światła chemicznego. Kieszenie rękawa zamykane na patki zapinane za pomocą taśmy samoszczepnej, część haczykowa w formie dwóch odcinków i część pętlikowa taśmy po cztery elementy na każdej kieszeni. Wierzchnia kieszeń rękawa prawego dodatkowo od góry zamykana na zamek błyskawiczny średniospiralny, jedno-suwakowy.

W krawędzi naszycia patek pozostawiono niedoszycie o długości $15 \text{ mm} \pm 2 \text{ mm}$ tworzącą przegródkę do umieszczenia np. długopisu.

Na kieszeni rękawa lewego naszyty element z pętlikowej taśmy samoszczepnej w formie owalnej tarczy do zamocowania **oznaki organizacyjnej Agencji Bezpieczeństwa Wewnętrznego** (oznaka powinna być przymocowana).

Na rękawach, na wysokości łokcia naszyte od zewnątrz wzmocnienia z tkaniny zasadniczej. Pod wzmocnieniami łokcia odszyte otwory umożliwiające umieszczenie wewnątrz wkładów łokciowych ochronnych.

Podkrój szyi wykończony dwuwarstwową, wysoką, wykładaną **stójką**.

Wszystkie uchwyty zamków błyskawicznych wyposażone dodatkowo w końcówki wykonane z tkaniny zasadniczej.

Ogólny widok bluzy przedstawiony jest na rysunku numer 1.

3. WYMAGANIA TECHNICZNE.

3.1 WYKAZ MATERIAŁÓW ZASADNICZYCH I DODATKÓW.

Wykaz materiałów zasadniczych i dodatków przedstawiono w tabeli nr 1.

Tabela nr 1

L.p.	Nazwa materiału	Typ, rodzaj, charakterystyka materiału
1	2	3
1	tkanina zasadnicza w kamuflażu typu „MULTICAM”.	o wymaganiach technicznych przedstawionych w tabeli nr 3.
2	wkład odzieżowy	tkany wkład odzieżowy z klejem artykuł 45001/90/92 XL12 w kolorze białym
3	nici odzieżowe	z włókien poliestrowych odcinkowych, o masie liniowej 200 dtex x 2, lub 150 dtex x 3, w kolorze ciemnozielonym lub w kolorze brązowo-beżowym nadruku tkaniny zasadniczej
4	nici odzieżowe	rdzeniowe bawełniano-poliestrowe, o masie liniowej 220 dtex x 2, lub 240 dtex x 3, w kolorze ciemnozielonym lub kolorze brązowo-beżowym nadruku tkaniny zasadniczej, w kolorze granatowym oraz w kolorze białym
5	taśma samoczepna	w kolorze ciemnozielonym lub w kolorze brązowo-beżowym nadruku tkaniny zasadniczej o szerokości 2,5 cm.
6	taśma samoczepna – część miękka.	w kolorze ciemnozielonym lub w kolorze brązowo-beżowym nadruku tkaniny zasadniczej o szerokości 10 cm.
7	taśma samoczepna - część twarda.	w kolorze czarnym o szerokości 10 cm.
8	zamek błyskawiczny.	tworzywowy, średniospiralny, jednosuwakowy nierozdzielny w kolorze ciemnozielonym lub w kolorze brązowo-beżowym nadruku tkaniny zasadniczej tworzywowy, średniospiralny, dwusuwakowy, rozdzielny w kolorze ciemnozielonym lub w kolorze brązowo-beżowym nadruku tkaniny zasadniczej
9	wkład ochronny łokci	pianka polietylenowa, fizycznie sieciowana, w kolorze antracyt lub czarnym, grubość pianki 0,6 cm, gęstość $33 \text{ kg/m}^3 \pm 4 \text{ kg/m}^3$
10	wszywka	firmowo-rozmiarowa informacyjna
11	oznaka organizacyjna Agencji Bezpieczeństwa Wewnętrznego	8,5 cm – wysokość 7,0 cm – szerokość
12	torba foliowa	-
13	karton	-
14	etykieta	Jednostkowa na worek Zbiorcza na karton

3.2 RODZAJE SZWÓW I ŚCIEGÓW MASZYNOWYCH.

Podstawowe rodzaje szwów zgodnie z PN-P-84501:1983 Szwy - Klasyfikacja i oznaczenia, oraz ściegów wg PN-P-84502:1983 Ściegi - Klasyfikacja i oznaczenia.

Wymagane gęstości ściegów:

stebnowych 35 ÷ 45 / 1 dm,

owerłokowych 50 ÷ 60 / 1 dm,

dziurki odzieżowe 100 ÷ 120 / 1 dm.

Szwy stebnowe na początku i końcu zamocować celem zabezpieczenia przed pruciem.

Szwy stebnowe 2-igłowe o rozstawie 6,4 mm, dopuszcza się wykonanie przesyć stebnowych 2-igłowych o rozstawie 4,8 mm.

3.3 DOPUSZCZALNE SZTUKOWANIE ELEMENTÓW.

Nie dopuszcza się sztukowania elementów.

3.4 TABELA KLASYFIKACJI WIELKOŚCI.

Klasyfikacje wielkości bluzy ćwiczebnej letniej przedstawiono w tabeli nr 2.

Tabela nr 2

Wzrost	Obwód klatki piersiowej											
	84	88	92	96	100	104	108	112	116	120	124	128
163	x	x	x	x	x	x	x	x	x	x	x	x
169	x	x	x	x	x	x	x	x	x	x	x	x
175	x	x	x	x	x	x	x	x	x	x	x	x
181	x	x	x	x	x	x	x	x	x	x	x	x
187	x	x	x	x	x	x	x	x	x	x	x	x
193	x	x	x	x	x	x	x	x	x	x	x	x

3.5 WYMAGANIA TECHNICZNE TKANINY ZASADNICZEJ, WYMAGANIA CHARAKTERYSTYKI BARWY NADRUKU TYPU „MULTICAM”.

Wymagania techniczne tkaniny zasadniczej przedstawiono w tabeli nr 3.

Tabela nr 3

Parametry		Jednostka	Wielkość wskaźnika	Metoda badań wg
Szerokość tkaniny		cm	150±3	PN-EN 1773:2000
Skład surowcowy przędzy		%	CO 85 PES 15	PN-P-01703:1996 PN-P-04847-10:1993
Masa liniowa przędzy		tex	10x2 15x2	PN-ISO-1139:1998 PN-P-04653:1997
Masa powierzchniowa		g/m ²	195±5	PN-ISO 3801:1993
Liczba nitok na 1 dm.	osnowa	nitok/dm	581±12	PN-EN 1049 - 2:2000
	watek		325±10	
Siła zrywająca nie mniej niż:	osnowa	N	900	PN-EN ISO 13934-1:2002
	watek		440	
Siła rozdzierania, nie mniej niż:	osnowa	N	35	PN-EN ISO 13937-2:2002
	watek		30	
Zmiana wymiarów po 1 praniu w temp 60°C, nie więcej niż:	osnowa	%	2,0	PN-EN ISO 6330:2002 PN-EN ISO 25077:1998
	watek			
Zmiana wymiarów po 5 praniu w temp 60°C, nie więcej niż:	osnowa	%	3,0	PN-EN 25077:1998 PN-EN ISO 6330:2002
	watek			
Przepuszczalność powietrza, mniej niż:		mm/s	30	PN-EN ISO 9237:1998
Odporność na piling, nie mniej niż:		stopień	4	PN-EN ISO 12945- 1:2002
Odporność wybarwień na światło sztuczne, nie mniej niż:	zmiana barwy kolor jasny	stopień	5	PN-ISO 105-B02:2006
	Zmiana barwy kolor ciemny	stopień	5-6	
Odporność wybarwień na pranie w temp 60°C, nie mniej niż:	zmiana barwy	stopień	4-5	PN-EN ISO 105- C06:1996 C1S
	Zabrudzenie bieli	stopień	4-5	
Odporność wybarwień na pot alkaliczny, nie mniej niż:	zmiana barwy	stopień	5	PN-EN ISO 105- E04:1999
	Zabrudzenie bieli	stopień	4	
Odporność wybarwień na pot kwaśny, nie mniej niż:	zmiana barwy	stopień	5	PN-EN ISO 105- E04:1999
	Zabrudzenie bieli	stopień	4	
Odporność wybarwień na prasowanie na wilgotno, nie mniej niż:	zmiana barwy	stopień	5	PN-EN ISO 105- X11:2000
	Zabrudzenie bieli	stopień	5	

Odporność wybarwień na tarcie suche, nie mniej niż:	Zabrudzenie bieli	stopień	4	PN-EN ISO 105-X12:2005
Odporność wybarwień na tarcie mokre, nie mniej niż:	Zabrudzenie bieli k. jasne	stopień	3	
	Zabrudzenie bieli k. ciemne	stopień	2-3	
Rozpuszczalniki organiczne nie mniej niż:	zmiana barwy	stopień	4-5	PN-EN ISO 105-X05:1999
	Zabrudzenie bieli	stopień	4	

Wymagania charakterystyki barwy nadruku typu „Multicam” przedstawiono w tabeli nr 4.

Siedmiokolorowy wzór kamuflażu jednoraportowy.

Długość raportu 640 mm, szerokość 1550 mm.

Tkanina barwiona na kolor jasno-beżowy a następnie drukowana wzorem sześcioszablonywym.

Tabela nr 4

L.p.	Barwa	Procent powierzchni raportu zabarwiony tym kolorem	Wartości CIE Lab (D65/10°)			Dopuszczalne wartości ΔE^*ab
			L*	a*	b*	
			Jednostka CIELab			
1.	2.	3.	4.	5.	6.	7.
1.	jasno-beżowy	7,8	64,15	3,97	12,95	1,5
2.	beżowy	8,16	55,07	6,39	15,31	1,5
3.	zielono- beżowy	27,99	53,37	4,23	17,76	1,5
4.	oliwkowy	27,9	51,89	4,49	20,76	1,5
5.	jasno-brązowy	23,42	45,84	5,15	16,17	1,5
6.	zielony	14,69	41,68	-1,88	16,33	1,5
7.	ciemny brąz	9,55	31	3,96	8,59	1,5

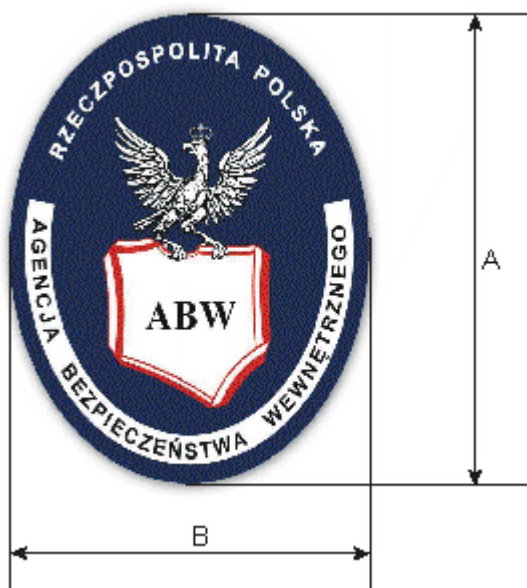
Ocenę zgodności barwy należy dokonywać na spektrofotrometrze Datacolor lub innym o identycznej optyce pracującym przy geometrii pomiaru D65/10°.



Miejsca pomiaru zgodności barwy z wzorcem dla poszczególnych kolorów

3.6 WYMAGANIA TECHNICZNE OZNAKI ORGANIZACYJNEJ AGENCJI BEZPIECZEŃSTWA WEWNĘTRZNEGO.

Oznaka organizacyjna Agencji Bezpieczeństwa Wewnętrznego z wizerunkiem orła, wykonana jest metodą haftu maszynowego na tkaninie w formie owalnej tarczy.



Nazwa wymiaru	Oznaczenie na rysunku	Wymiar	Tol.
wysokość oznaki	A	8,5 cm	0,1
szerokość oznaki	B	7,0 cm	0,1

4. ZESTAWIENIE ELEMENTÓW SKŁADOWYCH.

Zestawienie elementów składowych przedstawiono w tabeli nr 5.

Tabela nr 5

Lp.	WYSZCZEGÓLNIENIE	ILOŚĆ CZĘŚCI
tkanina zasadnicza		
1	tył	1
2	przód	2
3	rękaw wierzchni	2
4	rękaw spodni	2
5	obłożenie prawe	1
6	stójka wierzchnia	1
7	stójka spodnia	1
8	łata kieszeni na rękaw spodnia	2
9	łata kieszeni na rękaw wierzchnia	2
10	patka kieszeni na rękaw	4
11	patka kieszeni górnej przodu	2
12	listewka otworu rękawa do włożenia wkładów	4
13	Wieszak, końcówki zamków	6
14	patka dołu rękawa	4
15	łata kieszeni górnej przodu nakładana	2
16	kieszon na światło chemiczne	2
17	Odszycie kieszeni na światło chemiczne	2
Wkład piankowy		
1	Ochraniacz łokcia	2
Wkład odzieżowy		
1	wkład przodu lewego	1
2	wkład patki kieszeni górnej przodu	2
3	wkład patki kieszeni górnej rękawa	2

5. OPIS WYKONANIA

Podstawowe operacje wykonania bluzy ćwiczebnej letniej przedstawiono w tabeli 6

Tabela nr 6

Lp.	Rodzaj operacji	Uwagi i wymagania
1	Rozkrój materiału	Wg układów kroju, kierunku nitki osnowy
2	Wykonanie końcówek z tkaniny zasadniczej do zamków błyskawicznych	Szerokość szwu 0,2 cm od krawędzi
3	Doszycie końcówek do zamków błyskawicznych	przez uchwyt zamka przepleść końcówkę o długości 5,0 cm (ciąć 10 cm) mocowanie rygłem maszynowym 323 – po 1szt.
4	Uszycie stójki	Wg szablonu pomocniczego i oznaczeń na wykrojach
5	Podklejenie części krytego zapięcia lewego przodu, spodniej części patki kieszeni rękawa i przodu	-
6	Odszycie rozporków bocznych przodu i tyłu	Szwy stebnowe 2-igłowe o rozstawie 6,4 mm
7	Naszycie elementów taśmy samoszczepnej na spodnią część patki kieszeni rękawa, uszycie patki rękawa	rzep twardy o szer. 2,5 cm i dł. 4,5 cm ± 0,2 cm, patka stebnowana na 0,6 cm,
8	Wszyć górą zamka błyskawicznego do kieszeni wierzchniej prawej rękawa	Długość zamka 14 cm, suwak przy zamkniętym zamku - na tyle
9	Wykonanie górą obrębu kieszeni spodnich i wierzchniej lewej rękawa	odległość stebnówki od krawędzi 2,0 cm ± 0,2 cm
10	Naszycie taśmy samoszczepnej na łąkę wierzchnią kieszeni rękawa lewego do dopięcia oznaki organizacyjnej ABW	Wg szablonu pomocniczego wymiary taśmy samoszczepnej miękkiej w formie owalnej tarczy o dł. 8,5 cm ± 0,2 cm i szer. 7,0 cm ± 0,2 cm
11	Naszycie taśm samoszczepnych na łąkach kieszeni rękawa do zapięcia patki	wymiar taśmy samoszczepnej 2,5 cm x 2,0 cm ± 0,2 cm
12	Wykonanie łąk kieszeni rękawa, naszycie kieszeni wierzchniej na spodnią, wykonanie stebnówki profilującej kieszek	Wg szablonu pomocniczego
13	Wykonanie uchwytów światła chemicznego	Wg szablonu pomocniczego
14	Wykonanie zaszewki modelującej na wysokości łokcia w wierzchnich częściach rękawa	Wg oznaczeń na wykrojach
15	zszycie szwu łokciowego rękawów i przestębnowanie	Wg znaków na wykrojach
16	Wykonanie otworu ciętego z dwoma listewkami w rękawach, umożliwiające umieszczenie wewnątrz wkładów łokciowych ochronnych.	Wg szablonów pomocniczych i oznaczeń na wykrojach, 1 centymetrowe odszywane dwie listewki zachodzą na siebie
17	Naszycie wzmocnień łokciowych na rękawy	Wg szablonu pomocniczego, odległość stebnówki od krawędzi na 2,0 cm ± 0,2cm
18	Naszycie łąk kieszeniowych na rękawy z jednoczesnym podłożeniem uchwytu na światło chemiczne	Wg szablonów pomocniczych i oznaczeń na wykrojach, zamocować ryglami 323 – lewa kieszeń 7 szt., prawa kieszeń 5szt.

19	Naszycie patek kieszeni nad łatami kieszeniowymi rękawa	Wg szablonów pomocniczych, stębnówka 0,6 cm. Pozostawić niedoszycie o długości 1,5 cm \pm 0,2 cm tworzącą przegródkę do umieszczenia np. długopisu, zamocować ryglami 323 - po 4 szt
20	Wykonanie zapinek regulacji dołu rękawa i naszycie elementu taśmy samoszczepnej (część haczykowa)	Wg szablonu pomocniczego, patka stębnowana na 0,2 cm, wymiar taśmy samoszczepnej 2,5 cm x 4,5 cm \pm 0,2cm
21	Podwinięcie i stębnowanie dołu rękawa, doszycie zapinek regulujących obwód dołu rękawa w szwie wewnętrznym	Szerokość podwinięcia 2,0 cm \pm 0,3 cm
22	Naszycie na rękaw taśmy samoszczepnej do zapinki dołu rękawa (część pętelkowa)	Wg szablonu pomocniczego wymiar taśmy samoszczepnej 2,5 cm x 16,0 cm \pm 0,5 cm
23	Naszycie na wewnętrznej części przodu lewego od lewej strony, wszywki firmowo-rozmiarowej	Wg szablonu pomocniczego
24	Wykonanie górą obrębu łat kieszeni przodu	odległość stębnówki od krawędzi 2,0 cm \pm 0,3 cm
25	Wykonanie łat kieszeni przodu, wykonanie stębnówki profilującej mieszek i naszycie taśmy samoszczepnej	Wg szablonu pomocniczego,
26	naszycie taśmy samoszczepnej na spodnią część patki kieszeni przodu, uszycie patek kieszeni przodu	2 elementy taśmy samoszczepnej twardej o wymiarach 2,5 cm x 5,0 cm \pm 0,2cm odległość stębnówki od krawędzi patki 0,6 cm \pm 0,2cm
27	Naszycie łat kieszeniowych na przody	Wg szablonów pomocniczych i oznaczeń na wykrojach, Stębnówka 0,2 cm
28	Naszycie patek kieszeni nad łatami kieszeniowymi	Wg szablonów pomocniczych, stębnówka 0,6 cm. Na środku pozostawić niedoszycie o długości 1,5 cm \pm 0,2 cm tworzącą przegródkę do umieszczenia np. długopisu, zamocować ryglami 323 – po 4 rygle
29	Naszycie taśmy samoszczepnej miękkiej na oznakę stopnia służbowego (dystynkcję) nad patką lewej górnej kieszeni	Wg szablonów pomocniczych, wymiar taśmy wysokość 7,0 cm, szerokość 8,5 cm \pm 0,1 cm
30	Zamocowanie ryglami krawędzi łat kieszeniowych	rygiel maszynowy 323 – po 3 szt
31	Doszycie zamka i odszycia przodu prawego, stębnowanie krawędzi przodu	Zamek wszyć 5 cm \pm 0,5 cm od wszycia stójki, odległość stębnówki od krawędzi przodu na 0,6 cm
32	Przestębnowanie odszycia prawego przodu	Po krawędzi odszycia
33	Doszycie zamka do przodu lewego, stębnowanie krawędzi przodu	Krawędź zamka 3,5 cm \pm 0,2 cm od krawędzi przodu, przszycie podwójne, na końcach zamka rygiel maszynowy 323 – 2szt., odległość stębnówki od krawędzi przodu na 0,6 cm
34	przestębnowanie wewnętrznej krawędzi krytego zapięcia przodu lewego	Po krawędzi krytego zapięcia
35	Wykonanie w wykrojach tyłu i przodu otworów wentylacyjnych pod pachą	po 2 dziurki okrągłe, odległość między dziurkami 4 cm
36	Wykonanie mieszek po bokach tyłu zwiększający swobodę ruchów	Wg znaków na wykrojach, wykonać rygiel maszynowy 323 - 4szt.

37	Połączenie przodów z tyłem – zszycie szwu barkowego i przestębnowanie	Wg znaków na wykrojach. Szwy stebnowe 2-igłowe o rozstawie 6,4 mm
38	Wszycie rękawów do pokroju i przestębnowanie	Wg znaków na wykrojach. Szwy stebnowe 2-igłowe o rozstawie 6,4 mm
39	Zszycie szwów bocznych bluzy i spodnich rękawów i przestębnowanie	Wg znaków na wykrojach. Szwy stebnowe 2-igłowe o rozstawie 6,4 mm
40	Wszycie stójki do podkroju szyi,	odległość stębnówki od krawędzi 2,0 cm ± 0,1 cm
41	Podwinięcie dołu bluzy	odległość stębnówki od krawędzi 2,0 cm ± 0,2cm
42	Naszycie taśmy samoszczepnej (część pętelkowa) w części krytego zapięcia lewego przodu	Wg szablonu pomocniczego wymiar taśmy samoszczepnej 2,5 cm x 5,0 cm
43	Naszycie taśmy samoszczepnej (część haczykowa) w części obłożenia prawego do zapięcia przodu	Wg szablonu pomocniczego wymiar taśmy samoszczepnej 2,5 cm x 5,0 cm
44	wykonać rygle w rozporkach bocznych dołu bluzy i w szwie wew. rekawa	rygiel maszynowy 323 - 4szt.
45	doszycie elementu taśmy samoszczepnej na oznakę organizacyjną ABW	szwem stebnowym
46	Operacje końcowe, obcinanie końcówek nici, śladów kredy, prasowanie końcowe i kontrola jakości	-

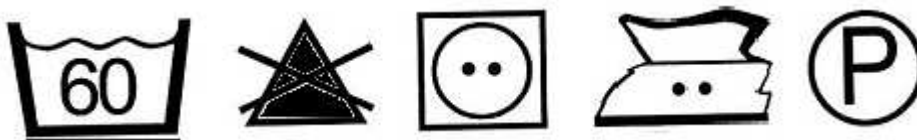
6. CECHOWANIE, SKŁADANIE, PAKOWANIE

6.1 ROZMIESZCZENIE CECH DOSTAWCY

Wszywka zawierająca nazwę i znak firmowy producenta oraz oznaczenie wielkości wyrobu. Wszywka taka powinna być umieszczona pod stójką pośrodku tyłu bluzy.

Wszywka firmowo-rozmiarowa zawierająca nazwę i znak producenta, nazwę wyrobu, oznaczenie wielkości wyrobu, skład surowcowy tkaniny, datę produkcji oraz sposób konserwacji zamocowana w bluzie od wewnętrznej strony przodu lewego na środku naszytka kieszeni przodu.

Oznaczenia sposobu konserwacji, zgodne z PN-EN ISO 3758:2006, obejmujące następujący układ znaków:



Etykieta jednostkowa zawiera następujące dane:

- nazwę, adres i znak firmowy producenta;
- nazwę wyrobu;
- symbol i skład surowcowy materiału zasadniczego
- wielkość wyrobu;
- znak stopnia jakości;
- miesiąc i rok produkcji wyrobu, numer partii produkcyjnej;
- oznaczenie sposobu konserwacji wg PN-EN ISO 3758:2006;
- informacje o okresie użytkowania i gwarancji

Etykieta na opakowanie zbiorcze zawiera następujące dane:

- nazwę, adres i znak firmowy producenta;
- nazwę wyrobu;
- symbol i skład surowcowy materiału zasadniczego
- ogólną liczbę sztuk zawartych w opakowaniu;
- wielkość wyrobów z wyszczególnieniem liczby sztuk w poszczególnych wielkościach;
- jakość wyrobów
- miesiąc i rok produkcji, numer partii produkcyjnej.

6.2 SKŁADANIE

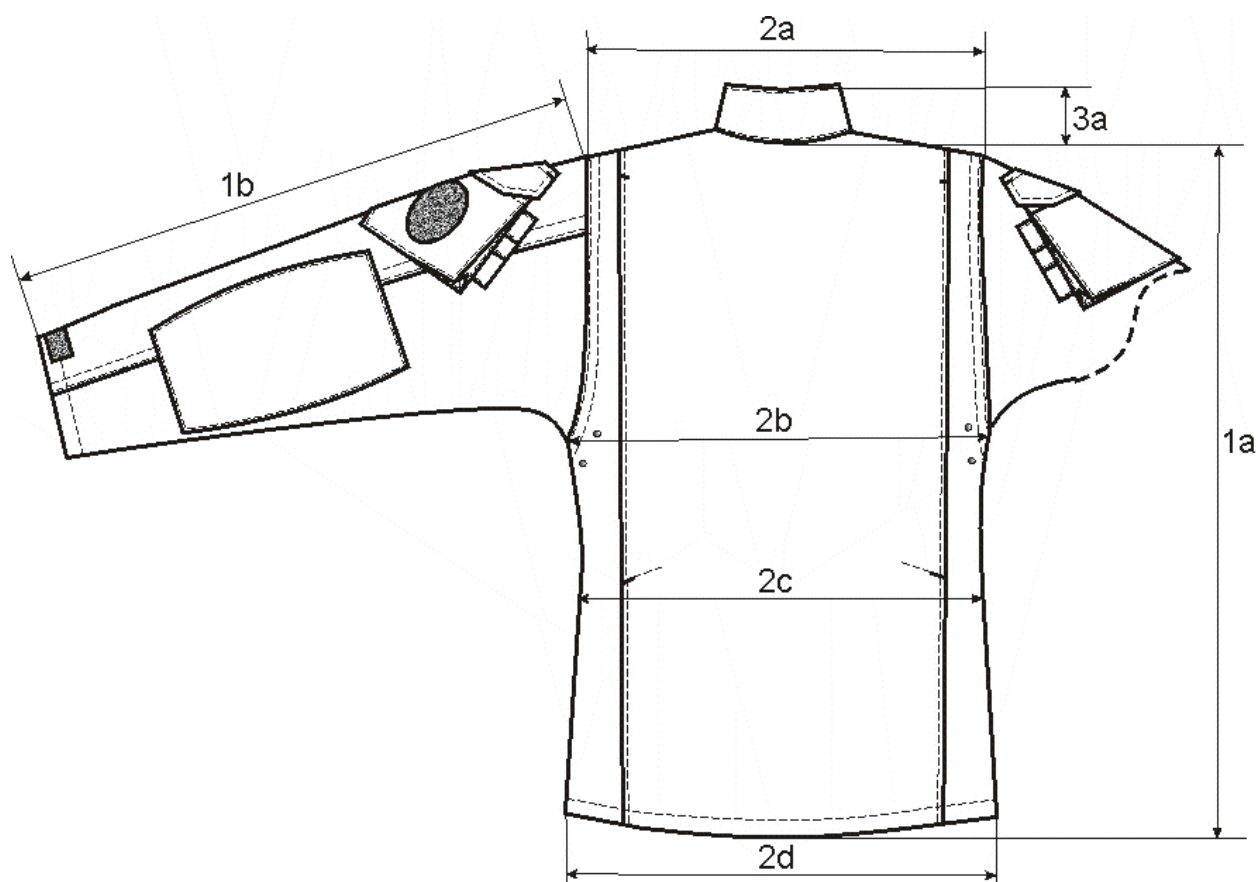
Bluzę zapinąć na zamek i części boczne wraz z rękawami przewinać do tyłu i złożyć na połowę. Doczepić na lewym rękawie emblemat ABW.

6.3 PAKOWANIE

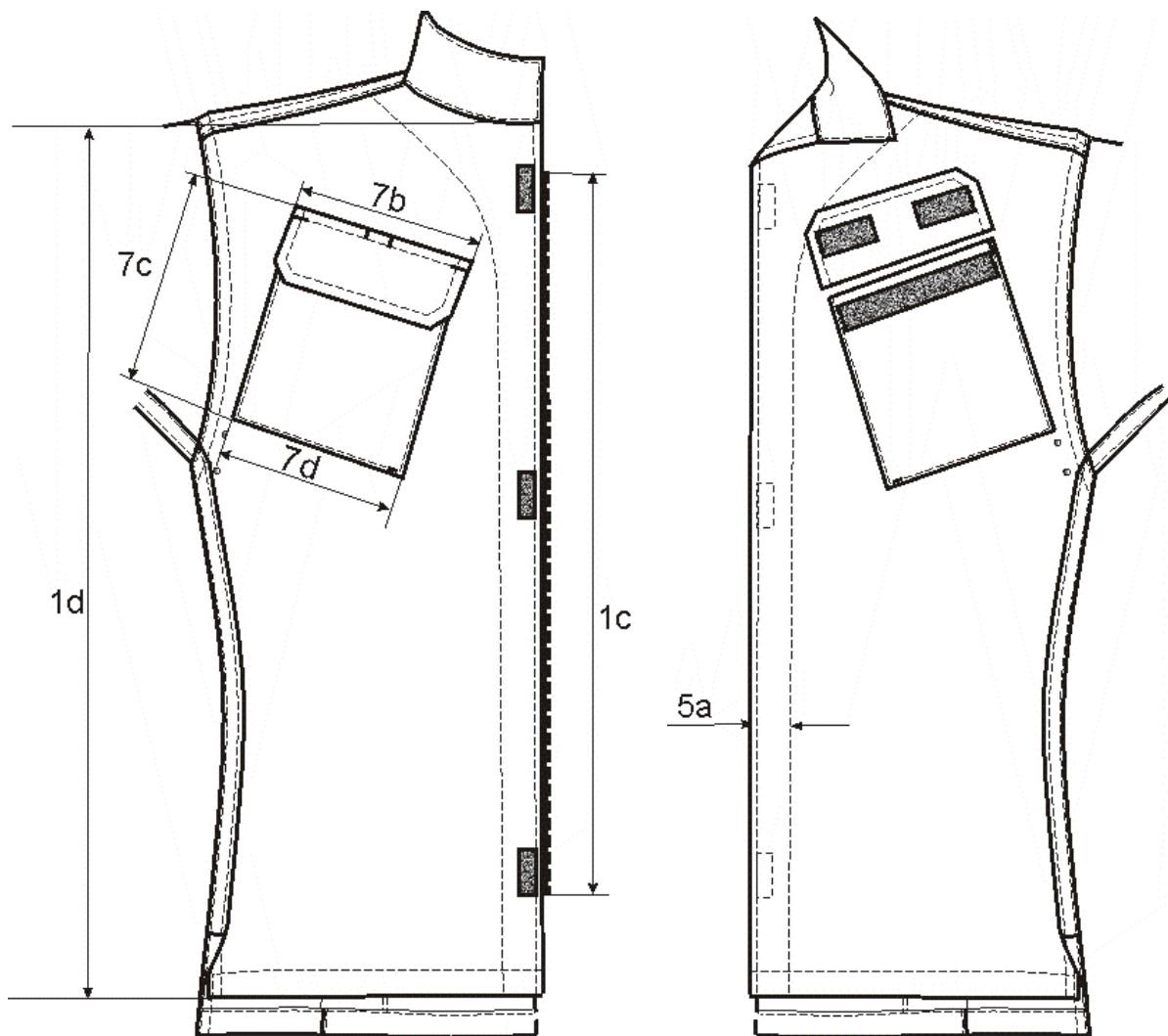
Bluzę należy zapakować w worek foliowy, na worek nakleić etykietę jednostkową. Zapakowane bluzy w worki foliowe należy ułożyć po 20 sztuk w karton. Na zaklejonym kartonie umieścić etykietę zbiorczą.

6.4 PRZECHOWYWANIE

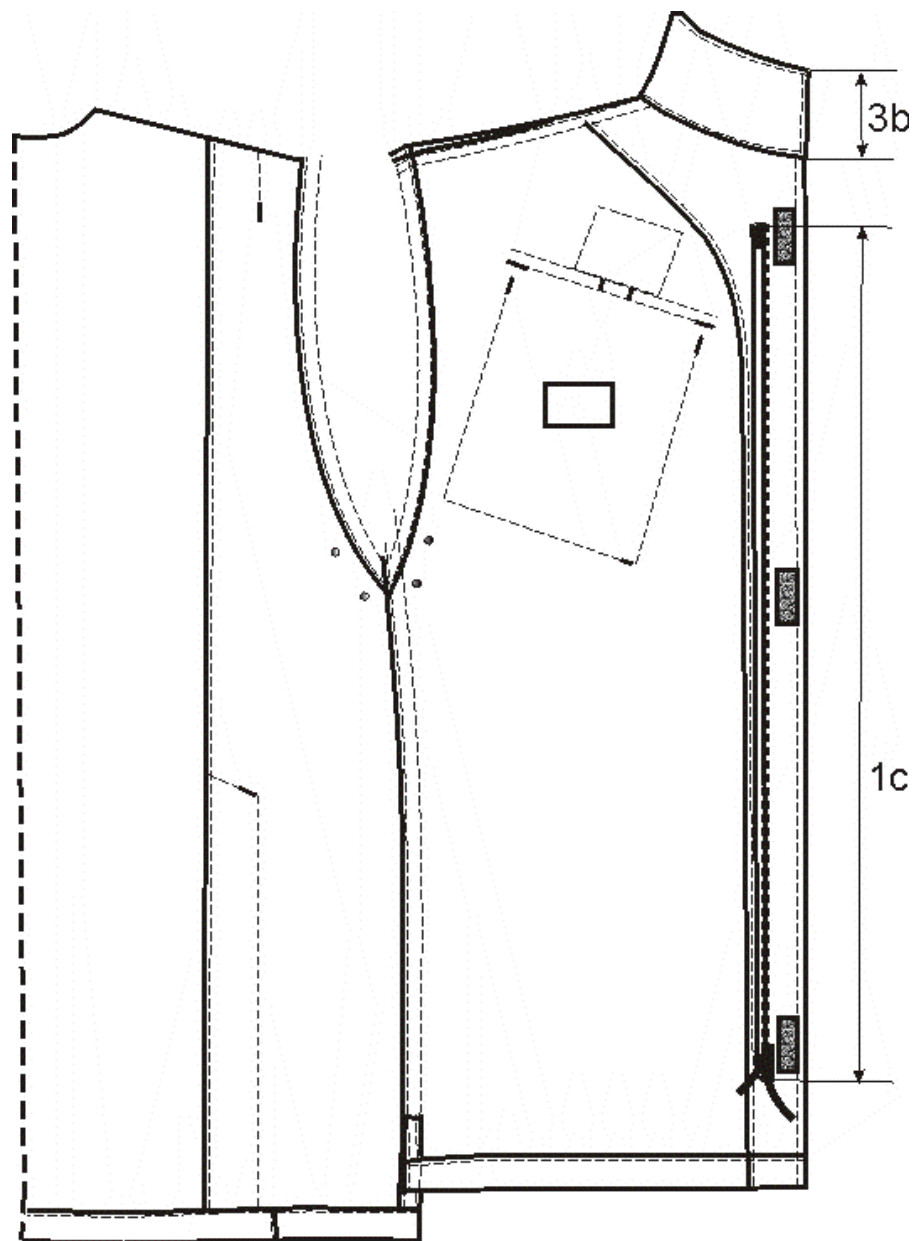
Wyrób należy przechowywać w suchym, przewiewnym i nienasłonecznionym miejscu o stałej temperaturze.



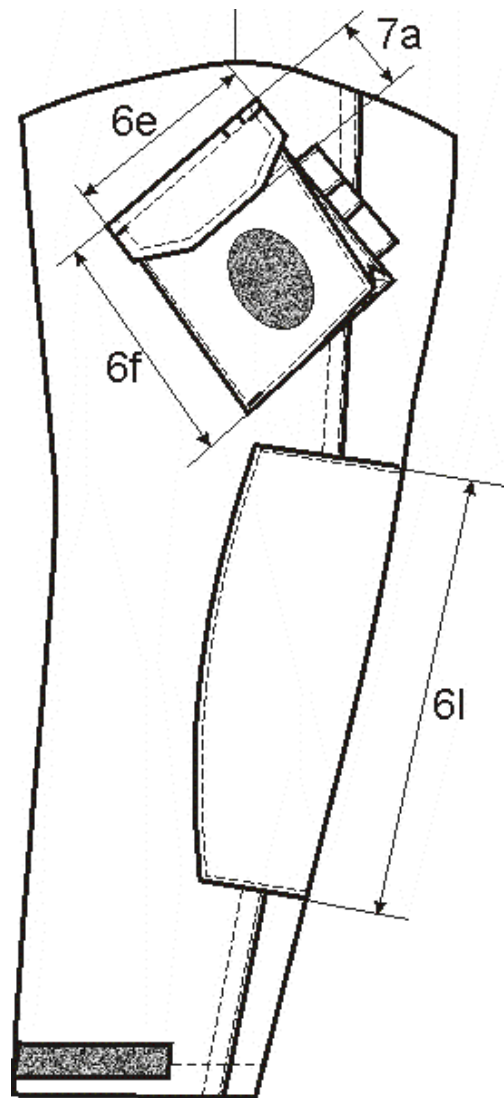
Rysunek nr 2. - widok tyłu bluzy ćwiczebnej letniej



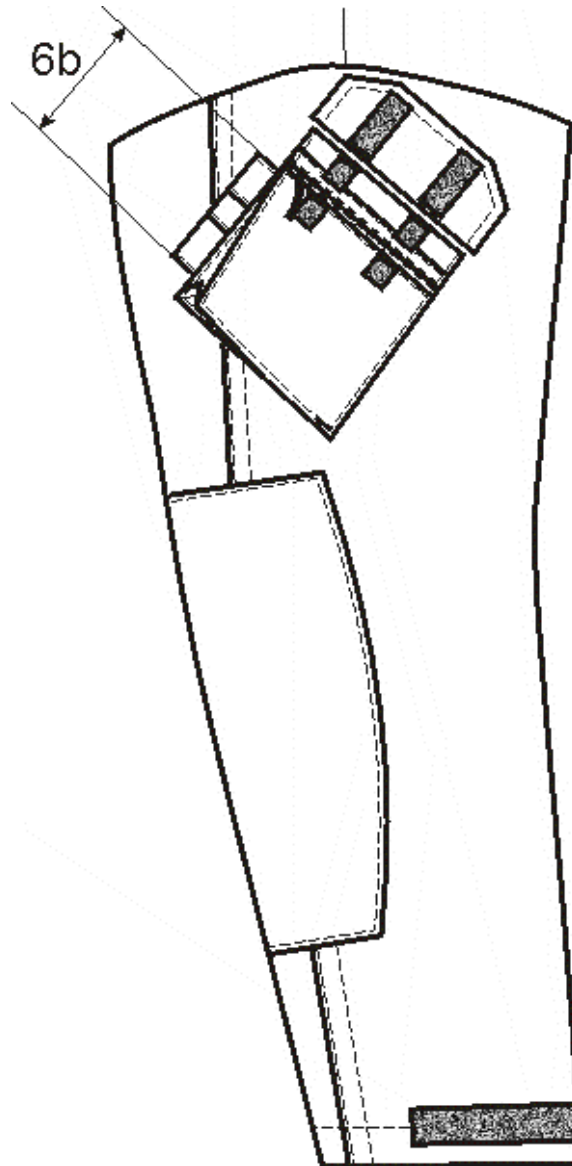
Rysunek nr 3. - widok przodu lewego i prawego bluzy ćwiczebnej letniej



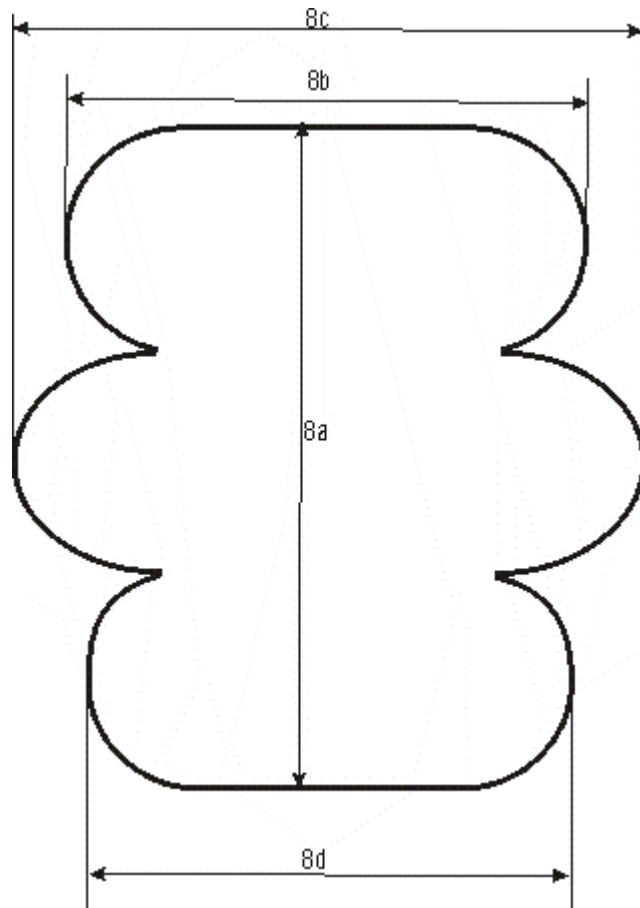
Rysunek nr 4 – wewnętrzna część bluzy ćwiczebnej letniej



Rysunek nr 5 – rękaw lewy bluzy ćwiczebnej letniej



Rysunek nr 6 – rękaw prawy bluzy ćwiczebnej letniej.



Rysunek nr 7 – wkład ochronny na łokcie.

8. TABELE WYMIARÓW WYROBU GOTOWEGO

8.1 TABELA WYMIARÓW BLUZY ĆWICZEBNEJ LETNIEJ

Tabela nr 8 – wymiary podano w centymetrach

Lp.	Nazwa wymiaru	Obwód klatki piersiowej wzrost	84						88						92						Toler.
			163	169	175	181	187	193	163	169	175	181	187	193	163	169	175	181	187	193	
1a	długość tyłu mierzona przez środek od wszycia stójki do dołu		72	74,5	77	79,5	82	84,5	72	74,5	77	79,5	82	84,5	72	74,5	77	79,5	82	84,5	1,0
1b	dł. od wszycia kuli rękawa do krawędzi dołu		63	65	67	69	71	73	63	65	67	69	71	73	63	65	67	69	71	73	1,0
1c	Długość zamka zapięcia przodu		50	50	53	53	56	56	50	50	53	53	56	56	50	50	53	53	56	56	1,0
1d	długość przodu od szwu barkowego przy stójce do dołu		70	72,5	75	77,5	80	82,5	70	72,5	75	77,5	80	82,5	70	72,5	75	77,5	80	82,5	1,0
1e	długość stójki mierzona w linii prostej po górnej krawędzi		42	43	44	45	46	47	42	43	44	45	46	47	42	43	44	45	46	47	0,5
2a	szerokość tyłu na wysokości szwów barkowych		40,5	40,5	40,5	40,5	40,5	40,5	41,9	41,9	41,9	41,9	41,9	41,9	43,3	43,3	43,3	43,3	43,3	43,3	1,0
2b	Obwód w połowie pod pachą		50	50	50	50	50	50	52	52	52	52	52	52	54	54	54	54	54	54	1,0
2c	obwód w pasie mierzony przy zapiętej bluzie		42	42	42	42	42	42	44	44	44	44	44	44	46	46	46	46	46	46	1,0
2d	obwód u dołu mierzony przy zapiętej bluzie na wysokości rygli rozporka		46,5	46,5	46,5	46,5	46,5	46,5	48,5	48,5	48,5	48,5	48,5	48,5	50,5	50,5	50,5	50,5	50,5	50,5	1,0

ciąg dalszy tabeli nr 8

Lp.	Nazwa wymiaru	Obwód klatki piersiowej wzrost	96						100						104						Toler.
			163	169	175	181	187	193	163	169	175	181	187	193	163	169	175	181	187	193	
1a	długość tyłu mierzona przez środek od wszycia stójki do dołu		72	74,5	77	79,5	82	84,5	72	74,5	77	79,5	82	84,5	72	74,5	77	79,5	81,5	84,5	1,0
1b	dł. od wszycia kuli rękawa do krawędzi dołu		63	65	67	69	71	73	63	65	67	69	71	73	63	65	67	69	71	73	1,0
1c	Długość zamka zapięcia przodu		50	50	53	53	56	56	50	50	53	53	56	56	50	50	53	53	56	56	1,0
1d	długość przodu od szwu barkowego przy stójce do dołu		70	72,5	75	77,5	80	82,5	70	72,5	75	77,5	80	82,5	70	72,5	75	77,5	80	82,5	1,0
1e	długość stójki mierzona w linii prostej po górnej krawędzi		42	43	44	45	46	47	42	43	44	45	46	47	42	43	44	45	46	47	0,5
2a	szerokość tyłu na wysokości szwów barkowych		44,7	44,7	44,7	44,7	44,7	44,7	46,1	46,1	46,1	46,1	46,1	46,1	47,5	47,5	47,5	47,5	47,5	47,5	1,0
2b	Obwód w połowie pod pachą		54	54	54	54	54	54	56	56	56	56	56	56	58	58	58	58	58	58	1,0
2c	obwód w pasie mierzony przy zapiętej bluzie		48	48	48	48	48	48	50	50	50	50	50	50	52	52	52	52	52	52	1,0
2d	obwód u dołu mierzony przy zapiętej bluzie na wysokości rygla rozporka		52,5	52,5	52,5	52,5	52,5	52,5	54,5	54,5	54,5	54,5	54,5	54,5	56,5	56,5	56,5	56,5	56,5	56,5	1,0

ciąg dalszy tabeli nr 8

Lp.	Nazwa wymiaru	Obwód klatki piersiowej wzrost	108						112						116						Toler.
			163	169	175	181	187	193	163	169	175	181	187	193	163	169	175	181	187	193	
1a	długość tyłu mierzona przez środek od wszycia stójki do dołu		72	74,5	77	79,5	82	84,5	72	74,5	77	79,5	82	84,5	72	74,5	77	79,5	82	84,5	1,0
1b	dł. od wszycia kuli rękawa do krawędzi dołu		63	65	67	69	71	73	63	65	67	69	71	73	63	65	67	69	71	73	1,0
1c	Długość zamka zapięcia przodu		50	50	53	53	56	56	50	50	53	53	56	56	50	50	53	53	56	56	1,0
1d	długość przodu od szwu barkowego przy stójce do dołu		70	72,5	75	77,5	80	82,5	70	72,5	75	77,5	80	82,5	70	72,5	75	77,5	80	82,5	1,0
1e	długość stójki mierzona w linii prostej po górnej krawędzi		42	43	44	45	46	47	42	43	44	45	46	47	42	43	44	45	46	47	0,5
2a	szerokość tyłu na wysokości szwów barkowych		48,9	48,9	48,9	48,9	48,9	48,9	50,3	50,3	50,3	50,3	50,3	50,3	51,7	51,7	51,7	51,7	51,7	51,7	1,0
2b	Obwód w połowie pod pachą		60	60	60	60	60	60	62	62	62	62	62	62	64	64	64	64	64	64	1,0
2c	obwód w pasie mierzony przy zapiętej bluzie		54	54	54	54	54	54	56	56	56	56	56	56	60	60	60	60	60	60	1,0
2d	obwód u dołu mierzony przy zapiętej bluzie na wysokości rygli rozporka		58,5	58,5	58,5	58,5	58,5	58,5	60,5	60,5	60,5	60,5	60,5	60,5	62,5	62,5	62,5	62,5	62,5	62,5	1,0

ciąg dalszy tabeli nr 8

Lp.	Nazwa wymiaru	Obwód klatki piersiowej	120						Toler.
			wzrost	163	169	175	181	187	
1a	długość tyłu mierzona przez środek od wszycia stójki do dołu		72	74,5	77	79,5	82	84,5	1,0
1b	dł. od wszycia kuli rękawa do krawędzi dołu		63	65	67	69	71	73	1,0
1c	Długość zamka zapięcia przodu		50	50	53	53	56	56	1,0
1d	długość przodu od szwu barkowego przy stójce do dołu		70	72,5	75	77,5	80	82,5	1,0
1e	długość stójki mierzona w linii prostej po górnej krawędzi		42	43	44	45	46	47	0,5
2a	szerokość tyłu na wysokości szwów barkowych		53,1	53,1	53,1	53,1	53,1	53,1	1,0
2b	Obwód w połowie pod pachą		66	66	66	66	66	66	1,0
2c	obwód w pasie mierzony przy zapiętej bluzie		62	62	62	62	62	62	1,0
2d	obwód u dołu mierzony przy zapiętej bluzie na wysokości rygla rozporka		64,5	64,5	64,5	64,5	64,5	64,5	1,0

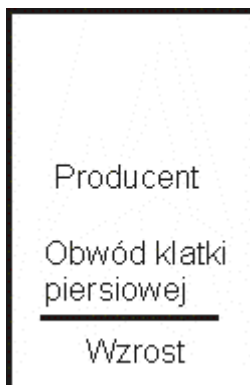
8.2 TABELA WYMIARÓW STAŁYCH I POMOCNICZYCH DLA BLUZY ĆWICZEBNEJ LETNIEJ

tabela nr 9

Oznaczenie na rysunku	Wyszczególnienie	Wymiar	dopusz. odchyl. ±
3a	wysokość stójki po środku tyłu	8,0	0,2
3b	wysokość stójki przy krawędzi przodu	6,0	0,2
4a	głębokość mieszków w tyle	5,0	0,3
5a	szerokość stebnówki obłożeń przodów	5,5	0,3
6a	długość uchwyty światła chemicznego	14,0	0,5
6b	szerokość uchwyty światła chemicznego	2,7	0,2
6c	długość zapinki dołu rękawa	6,0	0,5
6d	szerokość zapinki dołu rękawa	4,0	0,5
6e	szerokość patki kieszeni rękawa na linii przyszycia	16,0	0,3
6f	długość kieszeni rękawa, wraz z patką, mierzona pośrodku	19,0	0,5
6g	szerokość kieszeni rękawa	15,5	0,3
6h	długość zamka w kieszeni rękawa prawego	14,0	0,5
6i	szerokość wzmocnienia łokci na górze rękawa	15,0	0,5
6j	szerokość wzmocnienia łokci na środku rękawa	18,0	0,5
6k	szerokość wzmocnienia łokci w dole rękawa	14,0	0,5
6l	długość wzmocnienia łokci, mierzona po środku	28,0	1,0
7a	wysokość patki kieszeni przodu i rękawa	6,7	0,2
7b	szerokość patki kieszeni przodu na linii przyszycia dla obwodów 84 – 88 dla obwodów 92 – 104 dla obwodów 108 – 128	14,0 15,0 16,0	0,3
7c	długość kieszeni przodu, wraz z patką, mierzona pośrodku	17,0	0,5
7d	szerokość kieszeni przodu dla obwodów 84 – 88 dla obwodów 92 – 104 dla obwodów 108 – 128	13,5 14,5 15,5	0,3
8a	Długość wkładu ochronnego na łokcie	27,0	0,5
8b	Szerokość wkładu ochronnego: góram środkiem dołem	13,5	0,5
8c		16,5	
8d		12,5	

9. WSZYWKI

Wszywka umieszczona pod stójką pośrodku tyłu bluzy.



Wszywka firmowo-rozmiarowa zamocowana w bluzie na wewnętrznej części przodu lewego.



10. ARKUSZ EWIDENCJI WPROWADZONYCH ZMIAN

Lp.	Data	Zmiana dotyczy (numer strony i ewentualna treść zmiany)	Akceptacja (data i podpis)	Uwagi