

AGENCJA BEZPIECZEŃSTWA WEWNĘTRZNEGO

00-993 Warszawa, ul. Rakowiecka 2A

email: poczta@abw.gov.pl



SPECYFIKACJA TECHNICZNA

**KURTKA OCIEPLANA Z MEMBRANĄ
PAROPRZEPUSZCZALNĄ Z ODPINANYM
OCIEPLACZEM W KOLORZE GRANATOWYM
wz. 9 /ABW**

SPIS TREŚCI

L.p.	Opis podpunktu	Numer strony
1	Rysunek modelowy kurtki ocieplanej z membraną paroprzepuszczalną z odpinanym ocieplaczem w kolorze granatowym	3
2	Opis ogólny wyrobu	3 – 4
3	Wymagania techniczne	5
3.1	Wykaz materiałów zasadniczych i dodatków	5 – 6
3.2	Wymagania techniczno-użytkowe tkaniny zasadniczej	7 - 8
3.3	Wymagania techniczno-użytkowe podszewki	9
3.4	Wymagania techniczno-użytkowe dzianiny typu „polar”	10
3.5	Wymagania techniczne oznaki rozpoznawczej ABW	11
3.6	Wymagania techniczne oznaki organizacyjnej Agencji Bezpieczeństwa Wewnętrznego	12
3.7	Rodzaje szwów i ściągów maszynowych	12
3.8	Dopuszczalne sztukowanie elementów	12
3.9	Tabela klasyfikacji wielkości	13
4	Zestawienie elementów składowych	14 - 16
5	Cechowanie, składanie, pakowanie	16
5.1	Rozmieszczenie cech dostawcy	16
5.2	Składanie	17
5.3	Pakowanie	17
5.4	Przechowywanie	17
6	Rysunki techniczne	18 - 23
7	Tabele wymiarów wyrobu gotowego	24
7.1	Tabela wymiarów kurtki z ocieplaczem	24 – 28
7.2	Tabela wymiarów stałych i pomocniczych kurtki ocieplanej z membraną paroprzepuszczalną z odpinanym ocieplaczem w kolorze granatowym	29
8	Wszywki	30
9	Arkusz ewidencji wprowadzonych zmian	31

1. RYSUNEK MODELOWY KURTKI OCIEPLANEJ Z MEMBRANĄ
PAROPRZEPUSZCZALNĄ Z ODPINANYM OCIEPLACZEM W KOLORZE
GRANATOWYM



Rysunek nr 1 – kurtka.

2. OPIS OGÓLNY WYROBU.

Kurtkę ocieplaną z membraną paroprzepuszczalną z odpinanym ocieplaczem wchodzącą w skład umundurowania wyjściowego i ćwiczebnego, w zależności od warunków atmosferycznych, można nosić z ocieplaczem albo bez ocieplacza. Szef ABW może zezwolić na noszenie kurtki, w składzie ubioru cywilnego podczas wykonywania przez funkcjonariuszy zadań służbowych.

Kurtka powinna być dłuższa od kurtki munduru wyjściowego i bluzy ćwiczebnej o około 10 cm.

Krawędź rękawa powinna sięgać do nasady kciuka.

Kurtka wykonana z materiału wodoodpornego w kolorze granatowym stanowiącego laminat dwuwarstwowy tkaniny z membraną paro przepuszczalną, od wewnątrz odszyta podszewką z dzianiny siatkowej o średnicy oczka 1 mm, a w rękawach podszewka poliestrowa w kolorze tkaniny zasadniczej.

Kurtka zapinana z przodu na rozdzielny, średniocząstkowy, dwusuwakowy zamek błyskawiczny kryty podwójną plisą zapinaną na napy i rzepy.

Kurtka posiada:

Na lewym przodzie pod plisą, przy zamku zapięcia przodu wykonana **kieszień pionowa wpuszczana** zamykana na zamek błyskawiczny średniospiralny, jednosuwakowy, nierozdzielczy.

Kaptur z usztywnionym daszkiem, dopinany do stójki na zamek błyskawiczny średniospiralny, jednosuwakowy, rozdzielczy z ochroną szyi i brody, garda zapinana na taśmę samoszczepną.

Kaptur posiada regulację w części twarzowej z przodu poprzez gumką okrągłą i dwukomorowe stopery, regulacja ułożenia kaptura na głowie poprzez patkę naszytą na środkowej części z tyłu kaptura.

Kołnierz typu stójka który po zewnętrznej stronie tworzy kieszeń (zamykaną na trzy odcinki taśm samoszczepnych o długości 5 cm ± 0,2 cm) w której umieszcza się zrolowany kaptur.

Rękawy typu reglanowego, z zaszewką w części łokciowej, w dolnej części posiadają patkę z naszytą od wewnętrznej strony taśmę samoszczepną (twarda) o długości 5 cm ± 0,2 cm, druga strona taśmy o długości 16 cm ± 0,2 cm naszyta na obwodzie dołu rękawa.

W rękawach nieco powyżej łokcia, pod skosem, odszywane kieszenie wpuszczane zamykane na zamki średniospiralne, jednosuwakowe nierozdzielcze przykryte patką stanowiącą przedłużenie środkowej górnej części rękawa.

Na lewym rękawie naszyty element z pętłkowej taśmy samoszczepnej w formie owalnej tarczy do zamocowania **oznaki organizacyjnej Agencji Bezpieczeństwa Wewnętrznego** (oznaka powinna być przymocowana).

W szwach bocznych przechodzących aż do szwów rękawów kurtki **otwory przelotowe**, zapinane na zamki błyskawiczne średniocząstkowe, dwusuwakowe nierozdzielcze, rozpinane w formę „X” kryte listewką, zabezpieczone w dole od strony zewnętrznej patką zapinaną na napę, a od wewnątrz listwą.

Na wysokości szwach barkowych dopinane przy pomocy dwóch nap **naramienniki do umieszczania stopni służbowych (dystynkcji)**.

Na lewej i na prawej stronie przodu na wysokości piersi odszywane **kieszenie górne wpuszczane** zamykane na zamki średniospiralne, jednosuwakowe, nierozdzielcze przykryte patką stanowiącą przedłużenie karczka. W kieszeni górnej **wpuszczanej lewego przodu wszyta oznaka rozpoznawcza Agencji Bezpieczeństwa Wewnętrznego w formie prostokąta z fluorescencyjnym napisem „ABW”**.

Na plecach odszyto zamkiem błyskawicznym średniospiralnym, jednosuwakowym, nierozdzielczym otwór kieszeniowy. W kieszeń wszyto zamaskowaną **oznakę rozpoznawczą Agencji Bezpieczeństwa Wewnętrznego w formie prostokąta z fluorescencyjnym napisem „ABW”**.

Na wysokości pasa przodu lewego i prawego odszywane kieszenie wpuszczane zamykane na zamki średniospiralne, jednosuwakowe nierozdzielcze przykryte patką stanowiącą przedłużenie środkowej części przodu. W środkowych częściach przodu kieszenie w wlotem od strony plisy zapięcia przodu, zamykane na dwie taśmy samoszczepne o długości 8 cm ± 0,2 cm miękka i twarda.

Dół kurtki wykończony podwinięciem w postaci tunelu. W podwinięciu dołu przodu kurtki umieszczona jest guma okrągła ze stoperem i końcówką służąca do regulacji obwodu dołu. Z tyłu przy podkroju szyi i w dole każdego rękawa po jednej pętelce do podpięcia podpinki do kurtki. Od wewnątrz za zamkiem głównym zapięcia przodu przyszyty zamek do podpięcia podpinki.

Ocieplacz kurtki wykonany jest z dzianiny odzieżowej typu „polar” w kolorze granatowym. Wierzchnia część rękawa przechodząca na część barkową oraz spodnia część rękawa tylnego posiada wzmocnienia z tkaniny ortalionowej w kolorze granatowym. Zamkiem zapięcia przodu a w dole rękawów i w stójce na pętelkę z gumy okrągłej można dopiąć ocieplacz na stałe do kurtki.

Ocieplacz posiada:

W dolnych częściach przodu skośne kieszenie, zapinane na zamek błyskawiczny średniospiralny, jednosuwakowy (przy zamkniętym zamku – końcówka znajduje się na dole).

Dół rękawa wykończony mankietem, w którym wszyta została taśma elastyczna.

Podkroj szyi wykończony stójką.

W szwach bocznych ocieplacza **otwory przelotowe**, zapinane na zamki błyskawiczne średnicząstkowe, dwusuwakowe nierozdzielcze, rozpinane w formę „X” kryte listewką, zabezpieczone w dole od strony zewnętrznej patką zapinaną na napę.

Dół wykończony odszyciem w formie tunelu.

Wewnętrzna strona bluzy odszywana podszewką (w przodach z dzianiny siatkowej, a w rękawach z podszewki poliestrowej) w kolorze granatowym.

Od strony wewnętrznej podpinki po prawej stronie na wysokości klatki piersiowej kieszeń z podszewki siatkowej wykończona taśmą elastyczną, po lewej stronie, równoległe do zamka przodu, kieszeń odszyta zamkiem błyskawicznym średniospiralnym.

Na lewym rękawie naszyty element z pętłkowej taśmy samoszczepnej w formie owalnej tarczy do zamocowania **oznaki organizacyjnej Agencji Bezpieczeństwa Wewnętrznego**

3. WYMAGANIA TECHNICZNE.

Kurtka powinna charakteryzować się:

- dobrą układalnością,
- odpornością na deformacje,
- wodoszczelnością i paroprzepuszczalnością,
- stabilnością kształtów po praniu,
- trwałą odpornością wybarwień,
- niezawodnością zastosowanych rodzajów zapieć,
- estetycznym wykonaniem – szwy powinny być ciągłe, wytrzymałe, wykonane prawidłowo (bez marszczeń i wyciągnięć), z prawidłowym wiązaniem ścięgu w szwie; przeszycia na początku i na końcu powinny być zabezpieczone przed pruciem.

3.1 WYKAZ MATERIAŁÓW ZASADNICZYCH I DODATKÓW.

Wykaz materiałów zasadniczych i dodatków przedstawiono w tabeli nr 1.

Tabela nr 1

Lp.	Nazwa materiału /dodatku	Zastosowanie, wymagania
1	dwuwarstwowy laminat z membraną 100 % PTFE lub 100 % PES i z poliestrową tkaniną zewnętrzną w kolorze granatowym	zgodna z wymaganiami punkt 3.2 specyfikacji technicznej - tabela 2
2	Podszywka w kolorze granatowym	zgodna z wymaganiami punkt 3.3 specyfikacji technicznej - tabela 3
3	dzianina siatkowa w kolorze granatowym o masie powierzchniowej ok.90g/m ²	kurtka i ocieplacz
4	tkanina wzmocnieniowa ortalionowa SEAFIGHTER w kolorze granatowym	ocieplacz
5	dzianina typu „polar” w kolorze granatowym	zgodna z wymaganiami punkt 3.4 specyfikacji technicznej - tabela 4
6	nici z rdzeniem poliestrowym grubość 200x2 dtex w kolorze granatowym nici poliestrowe z włókien ciętych grubość 194x2 dtex lub 200x2 dtex w kolorze granatowym	kurtka i ocieplacz
7	taśma do uszczelniania szwów z membraną PTFE (lub równoważną), szerokość 2,2 cm, w kolorze białym	kurtka
8	włóknina bez kleju	kurtka
9	oznaka organizacyjna Agencji Bezpieczeństwa Wewnętrznego	zgodna z wymaganiami punkt 3.6 specyfikacji technicznej
10	oznaka rozpoznawcza „ABW” - napis wysokoodblaskowy, sitodruk – na przód kurtki	zgodna z wymaganiami punkt 3.5 specyfikacji technicznej
11	oznaka rozpoznawcza „ABW” - napis wysokoodblaskowy ABW – na tył kurtki	
12	guma elastyczna okrągła o średnicy 3 mm w kolorze czarnym	kurtka – regulacja dołu ocieplacz – pętelki do podpięcia ocieplacza
13	końcówka do gumy okrągłej w kolorze czarnym	kurtka – 2 szt
14	oczko mosiężne oksydowane	kurtka – 6 szt
15	stoper dwukomorowy z tworzywa sztucznego w kolorze czarnym	kurtka kaptur – 2 szt
16	stoper jednokomorowy z dziurkami na tasiemkę z tworzywa sztucznego w kolorze czarnym	kurtka dół kurtki – 2 szt

17	taśma elastyczna 30 mm łamana na pół w kolorze granatowym	ocieplacz – kieszeń wew. prawego przodu
18	guma elastyczna podwiązkowa o szerokości 20mm w kolorze czarnym	ocieplacz – mankiet ocieplacza
19	Zamek błyskawiczny 2-suwakowy średniocząstkowy rozdzielczy w kolorze czarnym	kurtka - zapięcie przodu 1 szt.
20	Zamek błyskawiczny 1-suwakowy średniocząstkowy rozdzielczy w kolorze czarnym	kurtka – dopięcie ocieplacza 1 szt. ocieplacz – zapięcie przodu 1 szt.
21	Zamek błyskawiczny 1-suwakowy średniospiralny rozdzielczy w kolorze czarnym	kurtka – kaptur 1 szt
22	Zamek błyskawiczny 1-suwakowy spiralny nierozdzielczy w kolorze czarnym	kurtka: kieszeń tyłu 1 szt. kieszenie górne przodu 2 szt. kieszenie dolne przodu 2 szt. kieszeń wew. lewego przodu 1 szt. kieszenie rękawa 2 szt. ocieplacz: kieszenie dolne przodu 2 szt. kieszeń wew. lewego przodu 1 szt.
23	Zamek błyskawiczny 2-suwakowy średniocząstkowy nierozdzielczy, rozpinany w formę „X” w kolorze czarnym	kurtka – bok 2 szt. ocieplacz – bok 2 szt.
24	Taśma samoszczepna o szerokości 2,0 cm w kolorze czarnym haczyk i pętka	kurtka – zapięcie przodu, stójka, zapięcie gardy kaptura, patki kaptura zapięcie kieszeni w środkowych częściach przodu
24	Taśma samoszczepna o szerokości 2,5 cm w kolorze czarnym haczyk i pętka	regulacja dołu rękawa
25	Taśma samoszczepna o szerokości 10 cm w kolorze czarnym haczyk	kurtka – do przypięcia emblematu 8,5 cm ± 1 mm wysokość, 7,0 cm ± 1 mm szerokość
26	Taśma samoszczepna o szerokości 10 cm w kolorze czarnym pętka	kurtka i ocieplacz – do przypięcia emblematu 8,5 cm ± 1 mm wysokość, 7,0 cm ± 1 mm szerokość
27	Zatrząsk konfekcyjny o średnicy 15mm wierzch w kolorze granatowym gniazdo, słupek, lejek – mosiężne oksydowane	kurtka: plisa przodu – 2 szt. zapinki dołu – 2 szt. pętelki do podpięcia podpinki – 3 szt. naramienniki – 4 szt. ocieplacz: zapinka dołu – 2 szt
28	Wszywka informacyjna	kurtka i ocieplacz
29	Etykieta jednostkowa	kurtka i ocieplacz
30	Etykieta zbiorcza	kurtka i ocieplacz
31	Worek foliowy	kurtka i ocieplacz
32	Karton	kurtka i ocieplacz

3.2 WYMAGANIA TECHNICZNO - UŻYTKOWE TKANINY ZASADNICZEJ.
Wymagania techniczno – użytkowe tkaniny zasadniczej przedstawia tabela nr 2.

Tabela nr 2

1 MATERIAL WIERZCHNI				
1a	kolor ciemny granat	Wartości współrzędnych barwy wg norm PN-EN ISO 105-J01:2002 i PN-EN ISO 105J03:2000 Wartości CIELab: L = 18,231; a = 1,781; b = -6,265; $\Delta E \leq 1,5$		
1b	surowiec	100% PES		
1c	rodzaj materiału	tkanina o splocie skośnym		
2 WARSTWA FUNKCYJNA				
2a	surowiec	100% PTFE lub 100% PES		
2b	rodzaj materiału	membrana paroprzepuszczalna		
L.p.	Parametr	Jednostka	Wartość	Metodyka badań
1	Masa powierzchniowa	g/m ²	140-180	PN EN ISO 2286-2:1999
2	Wytrzymałość na rozciąganie - osnowa - wątek nie mniej niż	N	850 600	PN-EN ISO 1421:2001
3	Wytrzymałość na rozdieranie - osnowa - wątek nie mniej niż	N	30 30	PN-EN ISO 4674-1:2005
4	Zmiana wymiarów po praniu w temp. 40°C - osnowa - wątek nie więcej niż	%	±3 ±3	PN-EN ISO 5077:2008 PN-EN ISO 6330:2002 Metoda 5A
5	Odporność na zwilżanie powierzchniowe (spray test) - w stanie aklimatyzowanym - po 5 praniach wodnych (PN- EN ISO 6330:2002 Matoda 5A) nie mniej niż	stopień	4 4	PN-EN 24920:1997
6	Wodoszczelność: - w stanie aklimatyzowanym - po 10 praniach (PN- EN ISO 6330:2002) - po 5 czyszczeniach chemicznych (PN- EN ISO 3175-2:2000) nie mniej niż	hPa	1 000 1 000 1 000	PN-EN 20811:1997
7	Wodoszczelność szwów - w stanie aklimatyzowanym - po 10 praniach (PN- EN ISO 6330:2002) - po 5 czyszczeniach chemicznych (PN- EN ISO 3175-2:2000)	hPa	200 200 200	PN-EN 20811:1997

8	Wytrzymałość szwów łączących i pracujących – siła zrywająca nie mniej niż	N	225	PN-EN ISO 13935-2:2002
9	Opór pary wodnej R_{et} nie więcej niż	m^2Pa/W	15	PN-EN 31092:1998/Ap1:2004
10	Odporność wybarwień na pranie w temp. 40°C - zmiana barwy materiału wierzchniego laminatu - zabrudzenie bieli nie mniej niż	stopień	4 4	PN-ISO 105-C06:1996/Ap1:1999
11	Odporność wybarwień na pot alkaiczny i kwaśny - zmiana barwy materiału wierzchniego laminatu - zabrudzenie bieli nie mniej niż	stopień	4 4	PN-EN ISO 105-E04:1999
12	Odporność wybarwień na tarcie suche i mokre nie mniej niż	stopień	4	PN-EN ISO 105-X12:2005
13	Odporność wybarwień na światło nie mniej niż	stopień	4	PN-EN ISO 105-B02:2006
14	Odporność na piling (przy 5000 cykli)	stopień	4	PN-EN ISO 12945-2:2002

3.3 WYMAGANIA TECHNICZNO - UŻYTKOWE PODSZEWKI.
Wymagania techniczno – użytkowe podszewki przedstawia tabela nr 3.

Tabela nr 3

1a	kolor	granat		
1b	surowiec	100 % PES lub 100 % PA		
1c	rodzaj materiału	tkanina o splocie skośnym lub płóciennym		
L.p.	Parametr	Jednostka	Wartość	Metodyka badań
1	Masa powierzchniowa	g/m ²	70 – 90	PN-EN ISO 3801:1993
2	Wytrzymałość na rozciąganie, nie mniej niż: - osnowa - wątek	N	400 400	PN-EN ISO 13934-1:2002
3	Wytrzymałość na rozdzieranie, nie mniej niż: - osnowa - wątek	N	15 15	PN-EN ISO 13937-2:2002
4	Zmiana wymiarów po praniu w temp. 40 °C, nie mniej niż: - osnowa - wątek	%	± 3 ± 3	PN-EN ISO 5077:2008
5	Odporność wybarwień na pranie w temp. 40°C, nie mniej niż - zmiana barwy podszewki - zabrudzenie bieli	stopień	4 4	PN-ISO 105-C06:1996/Apl:1999
6	Odporność wybarwień na pot alkaiczny i kwaśny, nie mniej niż: - zmiana barwy podszewki - zabrudzenie bieli	stopień	4 4	PN-EN ISO 105-E04:1999
7	Odporność wybarwień na tarcie, nie mniej niż: suche i mokre	stopień	4	PN-EN ISO 105-X12:2005

3.4 WYMAGANIA TECHNICZNO – UŻYTKOWE DZIANINY TYPU „POLAR”
Wymagania techniczno – użytkowe dzianiny przedstawia tabela nr 4.

Tabela nr 4

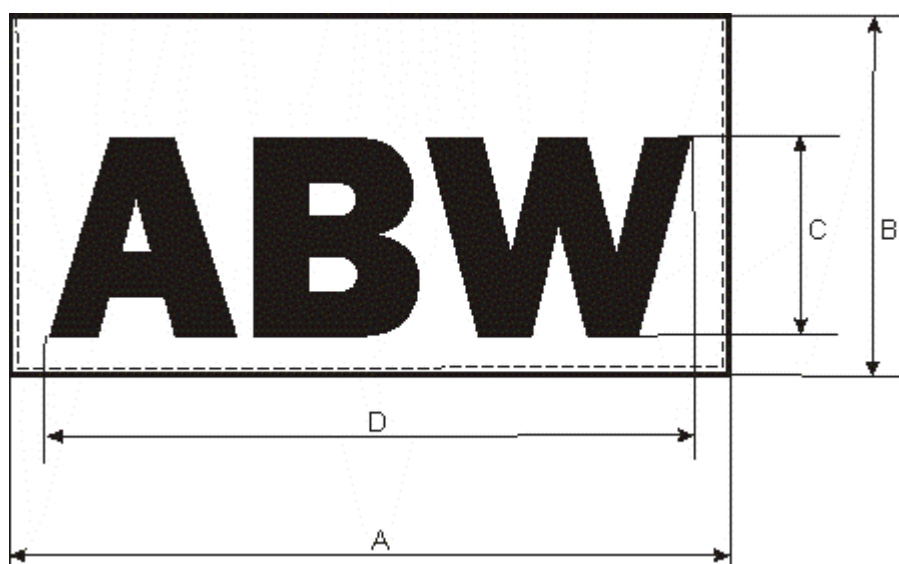
Dzianina na ocieplacz typu „Polar” (lub równoważna) w kolorze granatowym			
Lp.	Wyszczególnienie	Jm.	Parametr
1	Skład surowcowy.	%	100 Poliester
2	Szerokość.	cm	155 ± 5
3	Masa powierzchniowa.	g/m ²	290 ± 16
4	Wytrzymałość na przebicie kulki.	daN	> 24
Odporność wybarwień			
5	Na światło: a) zmiana barwy.	stopień	4 – 5
6	Na wodę: a) zmiana barwy; b) stopień zabrudzenia bieli.	stopień	4 4
7	Na rozpuszczalniki organiczne: a) zmiana barwy; b) stopień zabrudzenia bieli.	stopień	4 4
8	Na pot: a) zmiana barwy; b) stopień zabrudzenia bieli.	stopień	4 3 – 4
9	Na tarcie suche: a) stopień zabrudzenia bieli.	stopień	4
10	Na tarcie mokre: a) stopień zabrudzenia bieli.	stopień	3
11	Na pranie: a) zmiana barwy; b) stopień zabrudzenia bieli.	stopień	4 4
12	Na pranie domowe i komunalne: a) zmiana barwy; b) stopień zabrudzenia bieli.	stopień	3 – 4 3 – 4
Wskaźniki użytkowe.			
13	Zmiana wymiarów po praniu: a) po kolumiencie; b) po rządku.	stopień	< 5 < 5

3.5 WYMAGANIA TECHNICZNE OZNAKI ROZPOZNAWCZEJ „ABW”

Napisy odblaskowe wgrzane w materiał powinny być wykonane ze srebrnej folii termo transferowej, zgodnej z normą PN-EN 471+A1:2008, klasa II materiału.

Wartości współrzędnych barwy dla elementów odblaskowych powinny być określone zgodnie z normą PN-EN ISO 105-J01:2002 i PN-EN ISO 105-J03:2000;

Wartości CIE Lab powinny wynosić: $L = 73,633$; $a = -0,770$; $b = -3,829$; $\Delta E \leq 3,2$



Wymiary oznaki rozpoznawczej ABW

Wymiary podane w centymetrach

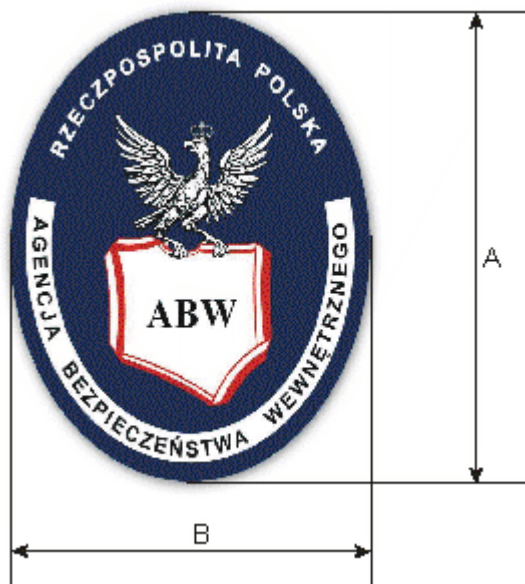
L.p	Na plecach	Z przodu
A – długość oznaki	28,5	13,3
B – szerokość oznaki	18,2	7,5
C – wysokość liter	14,5	3,0
D – szerokość liter	26,0	13,0

Dopuszcza się tolerancję wysokości i szerokości $\pm 0,3$ cm

3.6 WYMAGANIA TECHNICZNE OZNAKI ORGANIZACYJNEJ AGENCJI BEZPIECZEŃSTWA WEWNĘTRZNEGO.

Oznaka organizacyjna Agencji Bezpieczeństwa Wewnętrznego z wizerunkiem orła, wykonana jest metodą haftu maszynowego na tkaninie w formie owalnej tarczy.

Oznaka podszyta jest taśmą samoszczepną (część haczykowa) w kolorze czarnym.



Nazwa wymiaru	Oznaczenie na rysunku	Wymiar	Tol.
wysokość oznaki	A	8,5 cm	0,1
szerokość oznaki	B	7,0 cm	0,1

3.7 RODZAJE SZWÓW I SCIEGÓW MASZYNOWYCH.

Podstawowe rodzaje szwów zgodnie z PN-P-84501:1983 Szwy - Klasyfikacja i oznaczenia, oraz ściegów wg PN-P-84502:1983 Ściegi - Klasyfikacja i oznaczenia.

Wymagane gęstości ściegów:

stebnowych $35 \div 45 / 1$ dm,

owerlokowych $50 \div 60 / 1$ dm,

Szwy stebnowe na początku i końcu zamocować celem zabezpieczenia przed pruciem.

Szwy decydujące o wodoszczelności powinny być zabezpieczone za pomocą taśm uszczelniających, przy czym taśmy:

- muszą być umieszczone w ten sposób, że szew znajduje się pośrodku taśmy,
- muszą mieć minimalną ilość połączeń,
- nie mogą mieć żadnych połączeń szytych,
- nie mogą wykazywać jakichkolwiek oznak odklejania się.

3.8 DOPUSZCZALNE SZTUKOWANIE ELEMENTÓW.

Nie dopuszcza się sztukowania elementów.

3.9 TABELA KLASYFIKACJI WIELKOŚCI.

Klasyfikacje wielkości kurtki z ocieplaczem z membraną paroprzepuszczalną z odpinanym ocieplaczem w kolorze granatowym przedstawiono w tabeli nr 5.

Tabela nr 5

Wzrost	Zakres	Obwód klatki piersiowej										
		88	92	96	100	104	108	112	116	120	124	128
		Zakres										
		86-90	90-94	94-98	98-102	102-106	106-110	110-114	114-118	118-122	122-126	126-130
160	157 - 163	X	X	X	X							
166	163 - 169	X	X	X	X	X	X	X				
172	169 - 175	X	X	X	X	X	X	X	X	X	X	X
178	175 - 181		X	X	X	X	X	X	X	X	X	X
184	181 - 187				X	X	X	X	X	X	X	X
190	187 - 193					X	X	X	X	X	X	X

4. ZESTAWIENIE ELEMENTÓW SKŁADOWYCH.

Zestawienie elementów składowych przedstawiono w tabeli nr 6.

Tabela nr 6

Lp.	Wyszczególnienie	Ilość części
Kurtka – tkanina zasadnicza dwuwarstwowy laminat z membraną 100 % PTFE lub 100 % PES i z poliestrową tkaniną zewnętrzną w kolorze granatowym		
1	lewa boczna część kaptura	1
2	prawa boczna część kaptura	1
3	środkowa część kaptura	1
4	daszek kaptura	2
5	zapinka regulacji kaptura	1
6	odszycie dołu kaptura	1
7	odszycie przedniej części kaptura	1
8	plisa zamka dopięcia kaptura	2
9	stójka	2
10	stójka spodnia	1
11	odszycie otworu w stójce spodniej	1
12	osłona zamka głównego	2
13	osłona krtani	1
14	plisa wierzchnia zapięcia przodu	1
15	plisa spodnia zapięcia przodu	1
16	przód	2
17	środkowa część przodu	2
18	odszycie dołu środkowej części przodu	2
19	karczek przodu	2
20	górna środkowa część rękawa	2
21	odszycie dołu górnej środkowej części rękawa	2
22	dolna część środkowego rękawa	2
23	przednia część rękawa	2
24	górna część rękawa tylnego	2
25	dolna część rękawa tylnego	2
26	podkład zamka kieszeni górnej przodu	2
27	podkład zamka kieszeni w plisie lewego przodu	1
28	podkład zamka kieszeni w rękawie	2
29	podkład zamka kieszeni dolnej	2
30	spodnia część tyłu	1
31	tył	1
32	patka napisu dużego ABW	1
33	patka dołu rękawa	2
34	zapinka dołu kurtki	4
35	patka napisu małego ABW	1
36	listewka zamka kieszeniowego na tyle	1
37	plisa wierzchnia przykrywająca zamek otworu w bokach kurtki	2
38	plisa spodnia przykrywająca zamek otworu w bokach kurtki	2
39	odszycia zamków otworów w bokach kurtki	2
40	część przodu do zamka głównego	2
41	odszycie zamka głównego	2
42	bariera przodu	2
43	bariera tyłu	1
44	bariera rękawa	2
45	kieszonka naszywana na worku kieszeni dolnej	1
46	zapinki ocieplacza	3
47	końcówki zamków	8

kurtka – dzianina siatkowa w kolorze granatowym o masie powierzchniowej ok.90g/m²		
1	worek kieszeni dolnej przodu większy	2
2	worek kieszeni dolnej przodu mniejszy	2
3	worek kieszeni górnej przodu	2
4	worek kieszeni wewnętrznej lewego przodu większy	1
5	worek kieszeni wewnętrznej lewego przodu mniejszy	1
6	worek kieszeni rękawa większy	2
7	worek kieszeni rękawa mniejszy	2
8	przód	2
9	odszycie chroniące membranę w kieszeni w środkowej części przodu	2
10	środkowa część kaptura	1
11	boczne części kaptura	2
12	tył	1
kurtka – podszewka w kolorze granatowym		
1	rękaw	2
2	tunel gumy regulującej obwód kaptura w części twarzowej	1
kurtka – włóknina bez kleju		
1	plisa wierzchnia przykrywająca zamek otworu w bokach kurtki	2
2	plisa spodnia przykrywająca zamek otworu w bokach kurtki	2
3	plisa wierzchnia przodu	1
4	stójka	1
5	daszek kaptura	1
6	patka dołu rękawa	2
7	patka napisu ABW dużego	1
8	patka napisu ABW małego	1
9	zapinki boku	2
ocieplacz – dzianina typu „polar” w kolorze granatowym		
1	górną część przodu	1
2	środkową część przodu	2
3	dolną część przodu	2
4	dolną część tyłu	1
5	środkową część tyłu	1
6	rękaw wierzchni	2
7	przednią część rękawa	2
8	spodnią część rękawa	2
9	stójka	1
10	listewka zamka w szwie bocznym	2
11	zapinka dołu	2
12	mankiet	2
ocieplacz – tkanina wzmocnieniowa ortalionowa SEAFIGHTER w kolorze granatowym		
1	odszycie dołu tyłu	1
2	odszycie dołu przodu	2
3	zapinka dołu	2
4	odszycie zamka w szwie bocznym	2
5	odszycie zamka kieszeni wewnętrznej lewego przodu	1
6	wzmocnienie spodniej część rękawa	2
7	wzmocnienie rękawa wierzchniego	2
8	stójka	1

ocieplacz – podszewka w kolorze granatowym		
1	wierzch rękawa	2
2	spodnia część rękawa	2
ocieplacz – dzianina siatkowa w kolorze granatowym o masie powierzchniowej ok.90g/m ²		
1	dolna część tyłu	1
2	dolna część przodu	2
3	środkowa część przodu	2
4	worek kieszeniowy prawego przodu	1
5	worek kieszeniowy lewego przodu	1

5. CECHOWANIE, SKŁADANIE, PAKOWANIE

5.1 ROZMIESZCZENIE CECH DOSTAWCY

Wszywka firmowo-rozmiarowa zawierająca znak firmowy, nazwę i adres producenta, nazwę wyrobu z numerem wzoru, oznaczenie wielkości wyrobu, skład surowcowy materiału zasadniczego, miesiąc i rok produkcji wyrobu, jakość oraz sposób konserwacji. Wszywka taka powinna być umieszczona od wewnątrz wyrobu, na lewej stronie przodu.

Oznaczenia sposobu konserwacji, zgodne z PN-EN ISO 3758:2006, obejmujące następujący układ znaków:

Dla kurtki



Dla ocieplacza



Etykieta jednostkowa - powinna być naklejona w górnym rogu worka foliowego. Powinna zawierać następujące dane: znak firmowy, nazwę i adres producenta, nazwę wyrobu z numerem wzoru, oznaczenie wielkości wyrobu, skład surowcowy materiału zasadniczego, miesiąc i rok produkcji wyrobu,

Etykieta na opakowanie zbiorcze - (pudło kartonowe) naklejona na węższym boku opakowaniu zbiorczym, w prawym górnym rogu. Etykieta powinna zawierać następujące dane: znak firmowy, nazwę i adres producenta, nazwę wyrobu z numerem wzoru, ogólną liczbę sztuk zawartych w opakowaniu, wielkość wyrobów z wyszczególnieniem liczby sztuk w poszczególnych wielkościach, miesiąc i rok produkcji wyrobów.

5.2 SKŁADANIE.

Do kurtki dopiąć ocieplacz i kaptur. Kurtkę zapiąć na zamek błyskawiczny. Części boczne wraz z rękawami przewinać do tyłu i złożyć poprzecznie na dwie części.

5.3 PAKOWANIE.

Pakowanie powinno zabezpieczyć wyrób przed obniżeniem jego jakości w czasie przechowywania, jak i transportu. Złożoną kurkę należy włożyć do worka foliowego i worek zakleić. Zapakowane w worki foliowe kurtki układać po 5 sztuk w karton, który należy zakleić taśmą. Na krótszy bok kartonu nakleić etykietę zbiorczą.

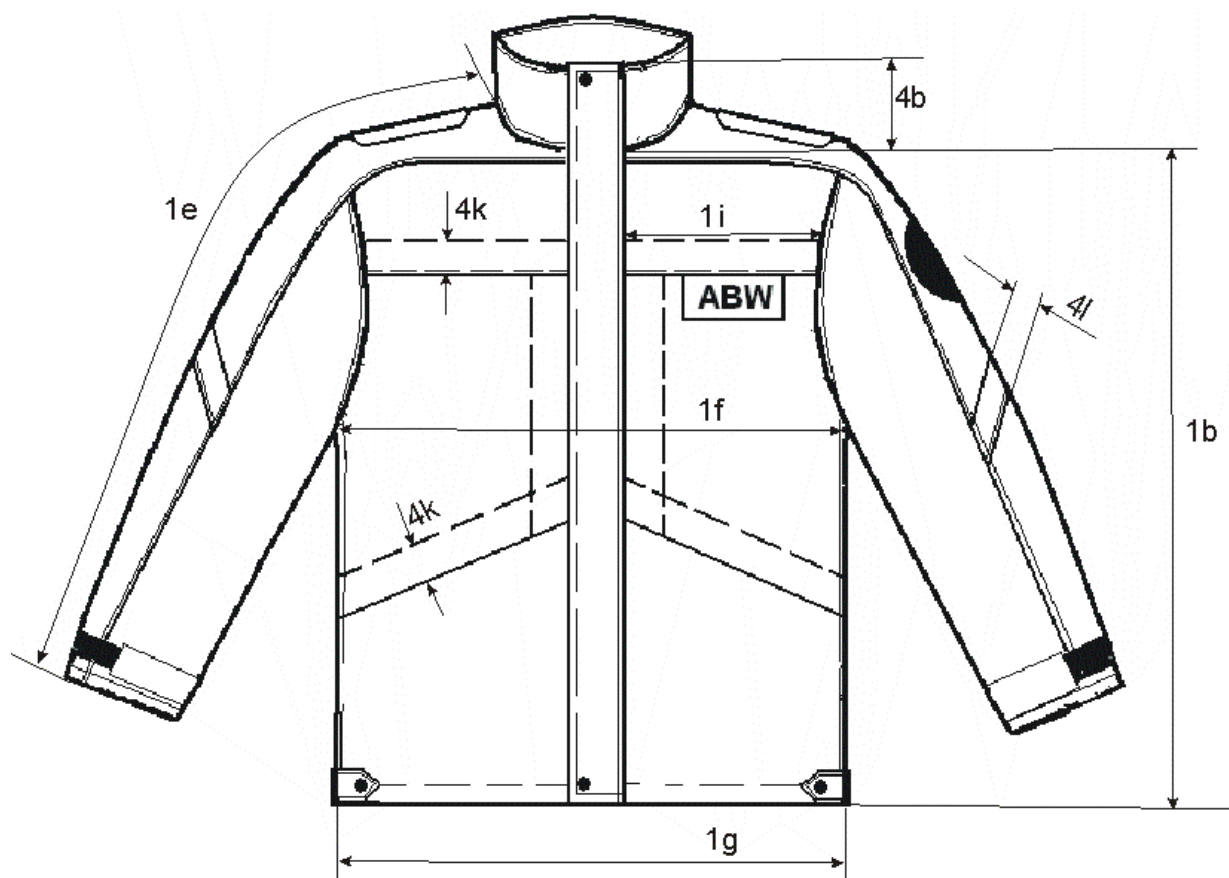
5.4 PRZECHOWYWANIE.

Kurtki mogą być przewożone dowolnymi środkami transportu. Załadowanie, przewóz i wyładowanie powinny odbywać się w warunkach zabezpieczających je przed zamoczeniem, zabrudzeniem oraz uszkodzeniem mechanicznym i chemicznym

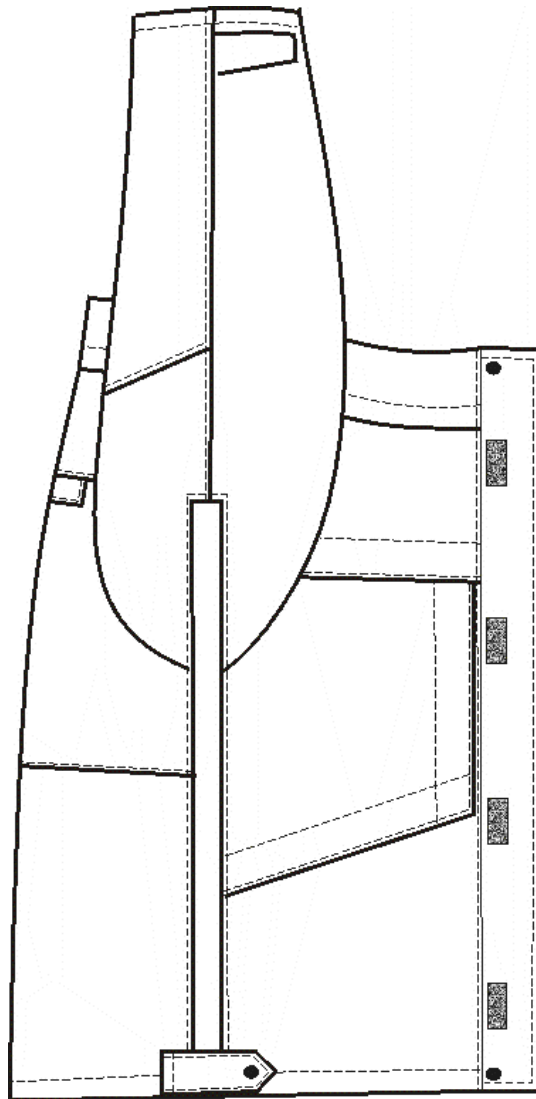
Wyrób należy przechowywać w pudełkach kartonowych, w pomieszczeniach suchych, nienasłonecznionych, pozbawionych obcych zapachów, w warunkach zabezpieczających je przed zamoczeniem, poplamieniem, zabrudzeniem oraz uszkodzeniami mechanicznymi i chemicznymi.

6. RYSUNKI TECHNICZNE

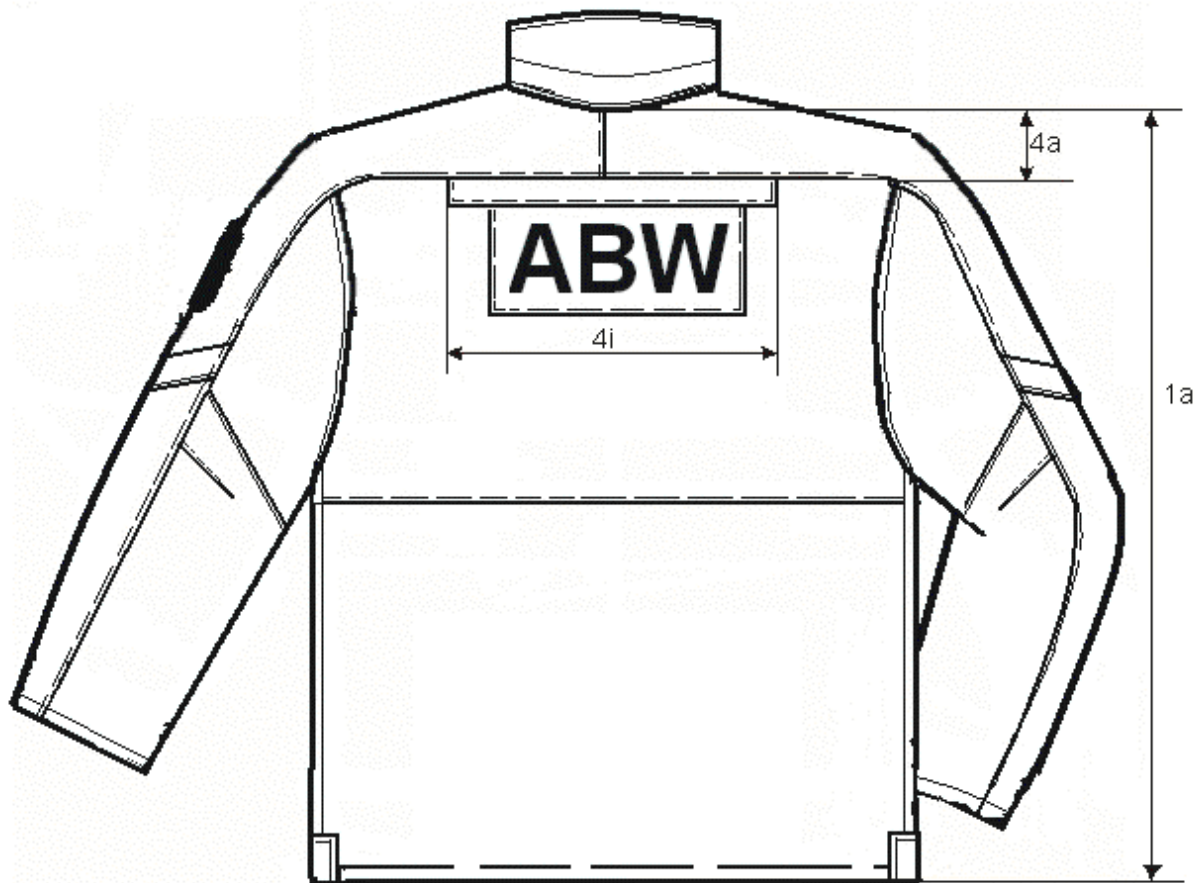
6.1 WYMIAROWANIE KURTKI



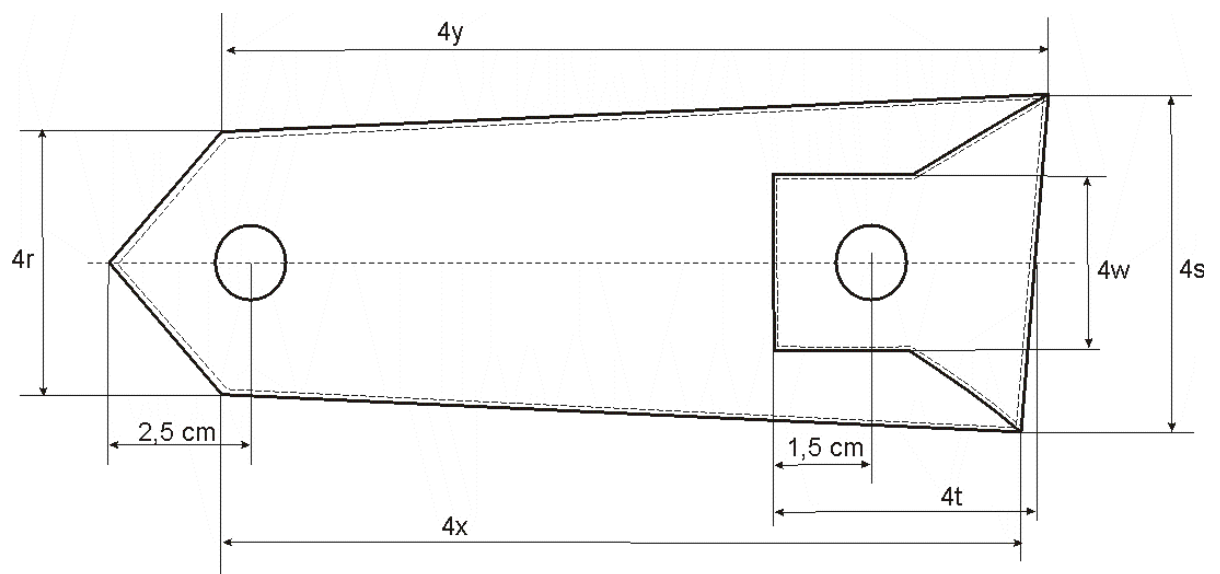
Rysunek nr 2 – przód kurtki



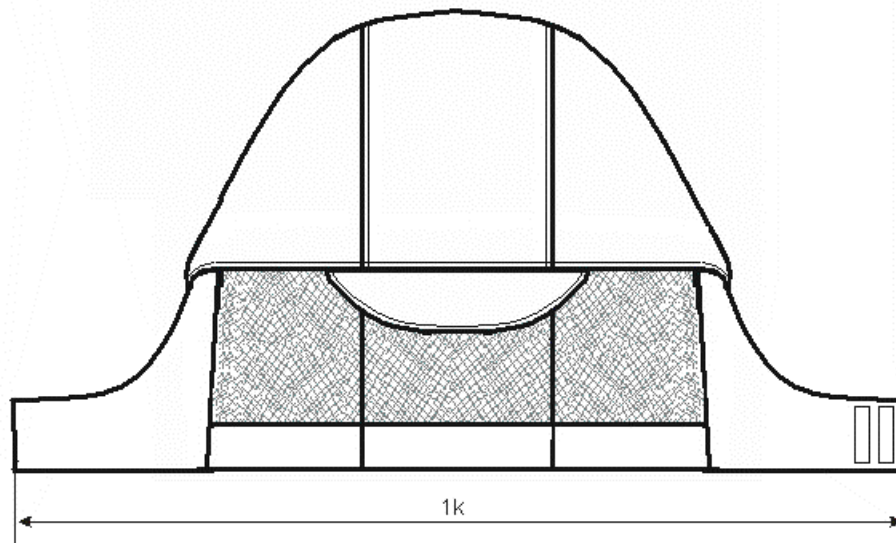
Rysunek nr 3 – Widok boku kurtki



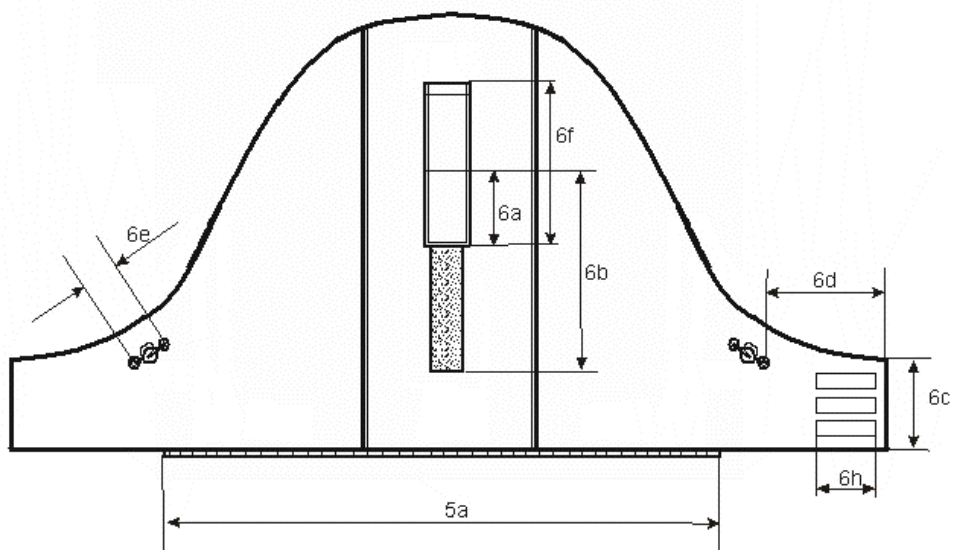
Rysunek nr 4 – Tył kurtki



Rysunek nr 5 – Naramiennik kurtki

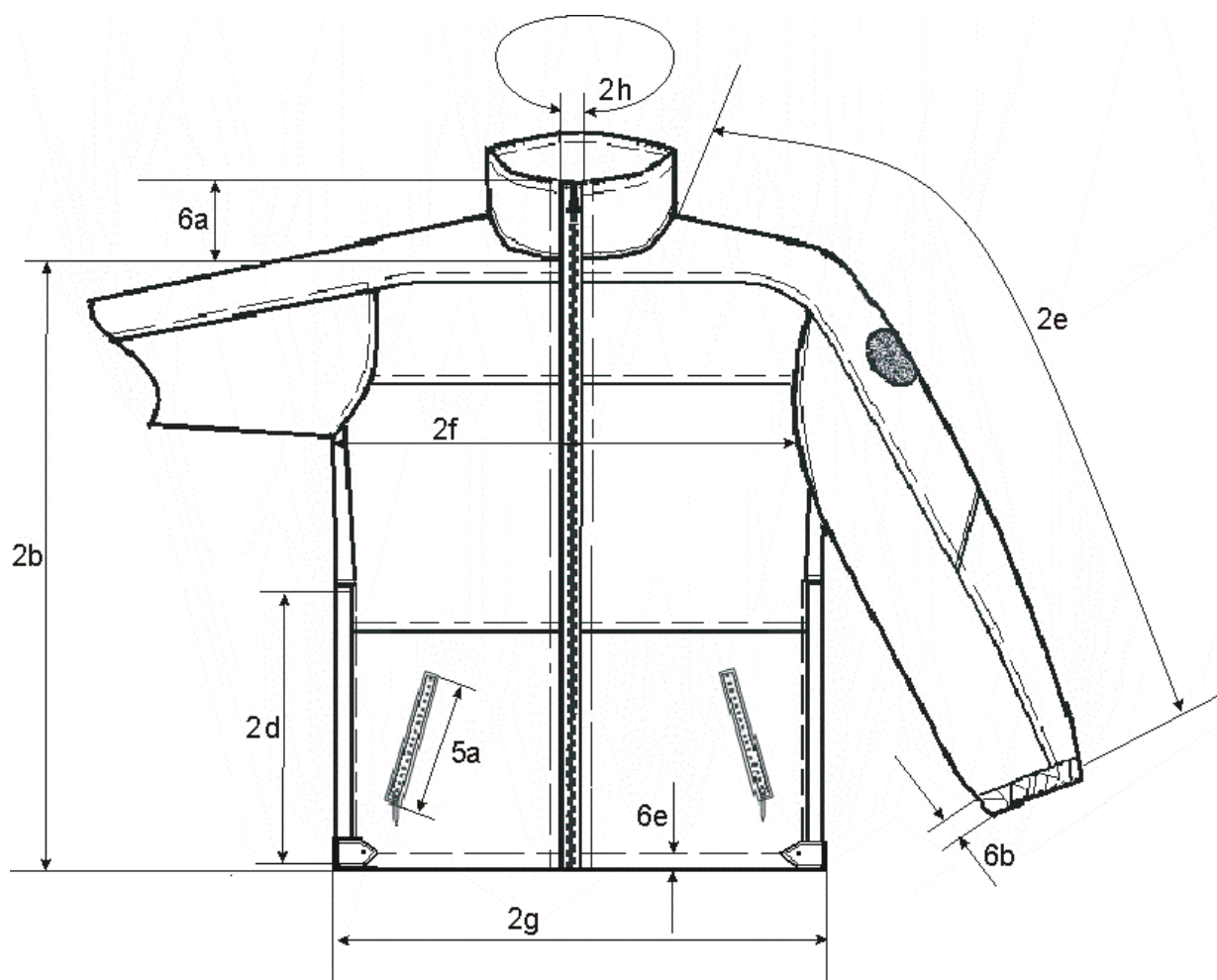


Rysunek nr 6 – przód kaptura kurtki

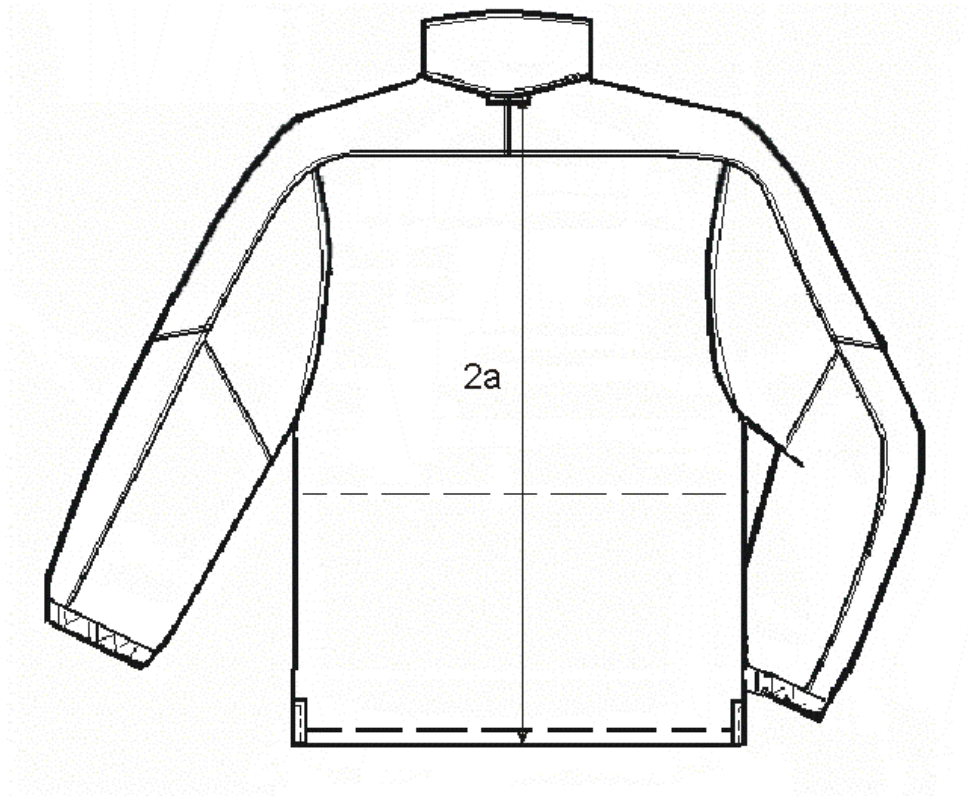


Rysunek nr 7 – tył kaptura kurtki

6.2 WYMIAROWANIE OCIEPLACZA



Rysunek nr 8 – przód ocieplacza pod kurtkę



Rysunek nr 9 – tył ocieplacza pod kurtkę ochronną

7. TABELE WYMIARÓW WYROBU GOTOWEGO

7.1 TABELA WYMIARÓW KURTKI OCIEPLANEJ Z MEMBRANĄ PAROPRZEPUSZCZALNĄ Z ODPINANYM OCIEPLACZEM W KOLORZE GRANATOWYM - podano w tabeli nr: 7

Tabela nr 7

L.p.	Nazwa wymiaru	obwód klatki piersiowej	88			92				96				dop. odch.
		zakres	86 – 90			90 – 94				94 – 98				
		wzrost	160	166	172	160	166	172	178	160	166	172	178	
		zakres	157-163	163-169	169-175	157-163	163-169	169-175	175-181	157-163	163-169	169-175	175-181	
1	kurtka													
1a	długość tyłu od wszycia stójki do dołu	73	76	79	73	76	79	82	73	76	79	82	2,5	
1b	długość przodu od wszycia stójki do dołu	64	67	70	64	67	70	73	64	67	70	73	2,0	
1c	długość zamka zapięcia przodu	67	70	73	67	70	73	76	67	70	73	76	1,5	
1d	długość zamka otworu w szwie bocznym	61	64	67	61	64	67	70	61	64	67	70	1,5	
1e	długość rękawa od wszycia stójki do dołu	73,3	75,5	77,7	73,8	76,0	78,2	80,4	74,4	76,6	78,7	81,0	1,5	
1f	obwód w połowie pod pachą	59	59	59	61	61	61	61	63	63	63	63	1,0	
1g	obwód w połowie w dole kurtki	57	57	57	59	59	59	59	61	61	61	61	1,0	
1h	długość stójki u góry mierzona w linii prostej	47,5	47,5	47,5	48,5	48,5	48,5	48,5	49,5	49,5	49,5	49,5	0,5	
1i	szerokość przodu na wysokości kieszeni górnej	20,4	20,4	20,4	21,1	21,1	21,1	21,1	21,8	21,8	21,8	21,8	0,5	
1j	szerokość rękawa pod pachą na linii wszycia	29,3	29,3	29,3	30,2	30,2	30,2	30,2	31,1	31,1	31,1	31,1	0,8	
1k	obwód kaptura na dole	64,5	64,5	64,5	65,5	65,5	65,5	65,5	66,5	66,5	66,5	66,5	0,7	
1l	odległość od wszycia stójki do napy od strony wszycia rękawa do dopięcia naramiennika	14,0	14,0	14,0	14,0	14,0	14,0	14,0	14,0	14,0	14,0	14,0	0,3	
2	ocieplacz													
2a	długość tyłu od wszycia stójki do dołu	60	63	66	60	63	66	69	60	63	66	69	2,0	
2b	długość przodu od wszycia stójki do dołu	53	56	59	53	56	59	62	53	56	59	62	1,5	
2c	długość zamka zapięcia przodu	63	66	69	63	66	69	72	63	66	69	72	1,5	
2d	długość zamka otworu w szwie bocznym	24	27	30	24	27	30	33	24	27	30	33	1,5	
2e	długość rękawa od wszycia stójki do dołu	72,3	74,5	76,7	72,8	75,0	77,2	79,4	73,4	75,6	77,7	80,0	1,5	
2f	obwód w połowie pod pachą	53	53	53	55	55	55	55	57	57	57	57	1,5	
2g	obwód w połowie w dole kurtki	51	51	51	53	53	53	53	55	55	55	55	1,5	
2h	długość stójki u góry mierzona w linii prostej	41	41	41	42	42	42	42	43	43	43	43	0,5	

Ciąg dalszy tabeli nr 7

L.p.	Nazwa wymiaru	obwód klatki piersiowej					100					104					dop. odch.
		zakres					98 – 102					102 – 106					
		wzrost					160	166	172	178	184	166	172	178	184	190	
		zakres					157-163	163-169	169-175	175-181	181-187	163-169	169-175	175-181	181-187	187-193	
1	kurtka																
1a	długość tyłu od wszycia stójki do dołu	73	76	79	82	85	76	79	82	85	88	2,5					
1b	długość przodu od wszycia stójki do dołu	64	67	70	73	76	67	70	73	76	79	2,0					
1c	długość zamka zapięcia przodu	67	70	73	76	79	70	73	76	79	81	1,5					
1d	długość zamka otworu w szwie bocznym	61	64	67	70	73	64	67	70	73	76	1,5					
1e	długość rękawa od wszycia stójki do dołu	74,8	77,1	79,3	81,5	83,7	77,6	79,8	82,0	84,2	86,4	1,5					
1f	obwód w połowie pod pachą	65	65	65	65	65	67	67	67	67	67	1,0					
1g	obwód w połowie w dole kurtki	63	63	63	63	63	65	65	65	65	65	1,0					
1h	długość stójki u góry mierzona w linii prostej	50,5	50,5	50,5	50,5	50,5	51,5	51,5	51,5	51,5	51,5	0,5					
1i	szerokość przodu na wysokości kieszeni górnej	22,5	22,5	22,5	22,5	22,5	23,2	23,2	23,2	23,2	23,2	0,5					
1j	szerokość rękawa pod pachą na linii wszycia	32	32	32	32	32	32,9	32,9	32,9	32,9	32,9	0,8					
1k	obwód kaptura na dole	67,5	67,5	67,5	67,5	67,5	68,5	68,5	68,5	68,5	68,5	0,7					
1l	odległość od wszycia stójki do napy od strony wszycia rękawa do dopięcia naramiennika	14,5	14,5	14,5	14,5	14,5	14,5	14,5	14,5	14,5	14,5	0,3					
2	ocieplacz																
2a	długość tyłu od wszycia stójki do dołu	60	63	66	69	72	63	66	69	72	75	2,0					
2b	długość przodu od wszycia stójki do dołu	53	56	59	62	65	56	59	62	65	68	1,5					
2c	długość zamka zapięcia przodu	60	63	66	69	72	63	66	69	72	75	1,5					
2d	długość zamka otworu w szwie bocznym	24	27	30	33	36	27	30	33	36	39	1,5					
2e	długość rękawa od wszycia stójki do dołu	73,8	76,1	78,3	80,5	82,7	76,6	78,8	81,0	83,2	85,4	1,5					
2f	obwód w połowie pod pachą	59	59	59	59	59	61	61	61	61	61	1,5					
2g	obwód w połowie w dole kurtki	57	57	57	57	57	59	59	59	59	59	1,5					
2h	długość stójki u góry mierzona w linii prostej	44	44	44	44	44	45	45	45	45	45	0,5					

Ciąg dalszy tabeli nr 7

L.p.	Nazwa wymiaru	obwód klatki piersiowej	108					112					dop. odch.
		zakres	106 – 110					110 – 114					
		wzrost	166	172	178	184	190	166	172	178	184	190	
		zakres	163-169	169-175	175-181	181-187	187-193	163-169	169-175	175-181	181-187	187-193	
1	kurtka												
1a	długość tyłu od wszycia stójki do dołu	76	79	82	85	88	76	79	82	85	88	2,5	
1b	długość przodu od wszycia stójki do dołu	67	70	73	76	79	67	70	73	76	79	2,0	
1c	długość zamka zapięcia przodu	70	73	76	79	81	70	73	76	79	81	1,5	
1d	długość zamka otworu w szwie bocznym	64	67	70	73	76	64	67	70	73	76	1,5	
1e	długość rękawa od wszycia stójki do dołu	78,1	80,3	82,5	84,7	86,9	78,6	80,8	83,0	85,2	87,4	1,5	
1f	obwód w połowie pod pachą	69	69	69	69	69	71	71	71	71	71	1,0	
1g	obwód w połowie w dole kurtki	67	67	67	67	67	69	69	69	69	69	1,0	
1h	długość stójki u góry mierzona w linii prostej	52,5	52,5	52,5	52,5	52,5	53,5	53,5	53,5	53,5	53,5	0,5	
1i	szerokość przodu na wysokości kieszeni górnej	23,9	23,9	23,9	23,9	23,9	24,6	24,6	24,6	24,6	24,6	0,5	
1j	szerokość rękawa pod pachą na linii wszycia	33,8	33,8	33,8	33,8	33,8	34,7	34,7	34,7	34,7	34,7	0,8	
1k	obwód kaptura na dole	69,5	69,5	69,5	69,5	69,5	70,5	70,5	70,5	70,5	70,5	0,7	
1l	odległość od wszycia stójki do napy od strony wszycia rękawa do dopięcia naramiennika	15,0	15,0	15,0	15,0	15,0	15,0	15,0	15,0	15,0	15,0	0,3	
2	ocieplacz												
2a	długość tyłu od wszycia stójki do dołu	63	66	69	72	75	63	66	69	72	75	2,0	
2b	długość przodu od wszycia stójki do dołu	56	59	62	65	68	56	59	62	65	68	1,5	
2c	długość zamka zapięcia przodu	63	66	69	72	75	63	66	69	72	75	1,5	
2d	długość zamka otworu w szwie bocznym	27	30	33	36	39	27	30	33	36	39	1,5	
2e	długość rękawa od wszycia stójki do dołu	77,1	79,3	81,5	83,7	85,9	77,6	79,8	82,0	83,2	86,4	1,5	
2f	obwód w połowie pod pachą	63	63	63	63	63	65	65	65	65	65	1,5	
2g	obwód w połowie w dole kurtki	61	61	61	61	61	63	63	63	63	63	1,5	
2h	długość stójki u góry mierzona w linii prostej	46	46	46	46	46	47	47	47	47	47	0,5	

Ciąg dalszy tabeli nr 7

L.p.	Nazwa wymiaru	obwód klatki piersiowej	116				120				dop. odch.
		zakres	114 – 118				118 – 122				
		wzrost	172	178	184	190	172	178	184	190	
		zakres	169-175	175-181	181-187	187-193	169-175	175-181	181-187	187-193	
1	kurtka										
1a	długość tyłu od wszycia stójki do dołu	79	82	85	88	79	82	85	88	2,5	
1b	długość przodu od wszycia stójki do dołu	70	73	76	79	70	73	76	79	2,0	
1c	długość zamka zapięcia przodu	73	76	79	81	73	76	79	81	1,5	
1d	długość zamka otworu w szwie bocznym	67	70	73	76	67	70	73	76	1,5	
1e	długość rękawa od wszycia stójki do dołu	81,3	83,5	85,7	87,9	81,8	84,0	86,2	88,4	1,5	
1f	obwód w połowie pod pachą	73	73	73	73	75	75	75	75	1,0	
1g	obwód w połowie w dole kurtki	71	71	71	71	73	73	73	73	1,0	
1h	długość stójki u góry mierzona w linii prostej	54,5	54,5	54,5	54,5	55,5	55,5	55,5	55,5	0,5	
1i	szerokość przodu na wysokości kieszeni górnej	25,3	25,3	25,3	25,3	26	26	26	26	0,5	
1j	szerokość rękawa pod pachą na linii wszycia	35,6	35,6	35,6	35,6	36,5	36,5	36,5	36,5	0,8	
1k	obwód kaptura na dole	71,5	71,5	71,5	71,5	72,5	72,5	72,5	72,5	0,7	
1l	odległość od wszycia stójki do napy od strony wszycia rękawa do dopięcia naramiennika	15,0	15,0	15,0	15,0	15,5	15,5	15,5	15,5	0,3	
2	ocieplacz										
2a	długość tyłu od wszycia stójki do dołu	66	69	72	75	66	69	72	75	2,0	
2b	długość przodu od wszycia stójki do dołu	59	62	65	68	59	62	65	68	1,5	
2c	długość zamka zapięcia przodu	66	69	72	75	66	69	72	75	1,5	
2d	długość zamka otworu w szwie bocznym	30	33	36	39	30	33	36	39	1,5	
2e	długość rękawa od wszycia stójki do dołu	80,3	82,5	84,7	86,9	80,8	83,0	85,2	87,4	1,5	
2f	obwód w połowie pod pachą	67	67	67	67	69	69	69	69	1,5	
2g	obwód w połowie w dole kurtki	65	65	65	65	67	67	67	67	1,5	
2h	długość stójki u góry mierzona w linii prostej	48	48	48	48	49	49	49	49	0,5	

Ciąg dalszy tabeli nr 7

L.p.	Nazwa wymiaru	obwód klatki piersiowej	124				128				dop. odch.
		zakres	122 – 126				126 – 130				
		wzrost	172	178	184	190	172	178	184	190	
		zakres	169-175	175-181	181-187	187-193	169-175	175-181	181-187	187-193	
1	kurtka										
1a	długość tyłu od wszycia stójki do dołu	79	82	85	88	79	82	85	88	2,5	
1b	długość przodu od wszycia stójki do dołu	70	73	76	79	70	73	76	79	2,0	
1c	długość zamka zapięcia przodu	73	76	79	81	73	76	79	81	1,5	
1d	długość zamka otworu w szwie bocznym	67	70	73	76	67	70	73	76	1,5	
1e	długość rękawa od wszycia stójki do dołu	82,3	84,5	86,7	88,9	82,8	85,0	87,2	89,4	1,5	
1f	obwód w połowie pod pachą	77	77	77	77	79	79	79	79	1,0	
1g	obwód w połowie w dole kurtki	75	75	75	75	77	77	77	77	1,0	
1h	długość stójki u góry mierzona w linii prostej	56,5	56,5	56,5	56,5	57,5	57,5	57,5	57,5	0,5	
1i	szerokość przodu na wysokości kieszeni górnej	26,7	26,7	26,7	26,7	27,3	27,3	27,3	27,3	0,5	
1j	szerokość rękawa pod pachą na linii wszycia	37,4	37,4	37,4	37,4	38,3	38,3	38,3	38,3	0,8	
1k	obwód kaptura na dole	73,5	73,5	73,5	73,5	74,5	74,5	74,5	74,5	0,7	
1l	odległość od wszycia stójki do napy od strony wszycia rękawa do dopięcia naramiennika	16,0	16,0	16,0	16,0	16,0	16,0	16,0	16,0	0,3	
2	ocieplacz										
2a	długość tyłu od wszycia stójki do dołu	66	69	72	75	66	69	72	75	2,0	
2b	długość przodu od wszycia stójki do dołu	59	62	65	68	59	62	65	68	1,5	
2c	długość zamka zapięcia przodu	66	69	72	75	66	69	72	75	1,5	
2d	długość zamka otworu w szwie bocznym	30	33	36	39	30	33	36	39	1,5	
2e	długość rękawa od wszycia stójki do dołu	81,3	83,5	85,7	87,9	81,8	84,0	86,2	88,4	1,5	
2f	obwód w połowie pod pachą	71	71	71	71	73	73	73	73	1,5	
2g	obwód w połowie w dole kurtki	69	69	69	69	71	71	71	71	1,5	
2h	długość stójki u góry mierzona w linii prostej	50	50	50	50	51	51	51	51	0,5	

TABELA WYMIARÓW STAŁYCH I POMOCNICZYCH DLA KURTKI OCIEPLANEJ Z MEMBRANĄ PAROPRZEPUSZCZALNĄ Z ODPINANYM OCIEPLACZEM W KOLORZE GRANATOWYM - podano w tabeli nr: 8

Tabela nr 8

L.p.	Wyszczególnienie	Wymiar	dopusz. odchyl. ±
	kurtka		
3a	długość zamka podpięcia kaptura	42,0	1,0
3b	długość zamka kieszeni na plecach	35,0	1,0
3c	długość zamka kieszeni dolnej przodu	20,0	1,0
3d	długość zamka kieszeni odszywanej przy plisie lewego przodu	16,0	1,0
3e	długość zamka kieszeni w rękawach	16,0	1,0
3f	długość zamka kieszeni górnej przodu	16,0	1,0
4a	długość karczka tyłu mierzona na środku	10,5	0,3
4b	wysokość stójki mierzona przy krawędzi dołu	10,0	0,5
4c	wysokość gardy kaptura	10,0	0,5
4d	odległość od krawędzi gardy do środka pierwszego oczka gumy regulującej obwód kaptura	8,0	0,5
4e	odległość między oczkami gumy regulującej obwód kaptura	3,0	0,3
4f	długość zapinki kaptura	10,0	0,2
4g	szerokość plisy spodniej zapięcia przodu	8,5	0,3
4h	szerokość plisy wierzchniej zapięcia przodu	7,7	0,3
4i	długość patki otworu kieszeniowego na plecach	37,0	0,5
4j	wysokość patki otworu kieszeniowego na plecach	3,0	0,2
4k	odległość stebnówki na patce kieszeni górnej i dolnej przodu od krawędzi	4,0	0,2
4l	odległość stebnówki na patce kieszeni rękawa od krawędzi	3,5	0,2
4m	długość zapinki dołu rękawa	10,0	0,5
4n	szerokość zapinki dołu rękawa	4,0	0,2
4o	długość zapinek do podpięcia ocieplacza	7,5	0,2
4p	szerokość zapinek do podpięcia ocieplacza	1,5	0,2
4r	szerokość naramiennika przy ostrym końcu	4,0	0,2
4s	szerokość naramiennika od strony wszycia rękawa	5,5	0,2
4t	długość spodniej zapinki naramiennika mierzona na środku	4,5	0,2
4w	szerokość spodniej zapinki naramiennika przy krawędzi	3,0	0,2
4x	długość naramiennika od strony przodu	14,2	0,2
4y	długość naramiennika od strony tyłu	14,7	0,2
	ocieplacz		
5a	długość zamka kieszeni dolnych przodu	18,0	1,0
5b	długość zamka kieszeni wewnętrznej lewego przodu dla wzrostów: 160 – 166 dla wzrostów: 172 – 190	16,0 18,0	1,0
6a	wysokość stójki	8,0	0,3
6b	wysokość mankietu dołu rękawa	3,0	0,5
6c	długość zapinki dołu ocieplacza	9,0	0,5
6d	szerokość zapinki dołu ocieplacza	4,0	0,3
6e	szerokość odszycia dołu ocieplacza	2,5	0,3

8. **WSZYWKA**

Producent



KURTKA OCIEPLANA
Z MEMBRANĄ
PAROPRZEPUSZCZALNĄ
Z ODPINANYM OCIEPLACZEM
W KOLORZE GRANATOWYM

Wz.. /ABW

Rozmiar :
Obwód klatki / Wzrost
piersiowej

Tkanina:
Kurtka: 100% PES / 100% PTFE
Ocieplacz: 100% PES

Data prod.: miesiąc/rok
Jakość: 1

Sposób konserwacji:
Dla kurtki

Dla ocieplacza


9. ARKUSZ WPROWADZONYCH ZMIAN.

Lp.	Data	Zmiana dotyczy (numer strony i ewentualna treść zmiany)	Akceptacja (data i podpis)	Uwagi