

AGENCJA BEZPIECZEŃSTWA WEWNĘTRZNEGO

00-993 Warszawa, ul. Rakowiecka 2A

email: poczta@abw.gov.pl



SPECYFIKACJA TECHNICZNA

KOSZULO-BLUZA ĆWICZEBNA

wz. 12 /ABW

SPIS TREŚCI

| L.p. | Opis podpunktu | Numer strony |
|------|---|--------------|
| 1 | Rysunek modelowy koszulo-bluzy ćwiczebnej | 2 |
| 2 | Opis ogólny wyrobu | 3 |
| 3 | Wymagania techniczne | 4 |
| 3.1 | Wykaz materiałów zasadniczych i dodatków | 4 |
| 3.2 | Rodzaje szwów i ściągów maszynowych | 5 |
| 3.3 | Dopuszczalne sztukowanie elementów | 5 |
| 3.4 | Tabela klasyfikacji wielkości | 5 |
| 3.5 | Wymagania techniczne tkaniny zasadniczej, wymagania charakterystyki barwy nadruku typu „multicam” | 6 – 7 |
| 3.6 | Wymagania techniczne oznaki organizacyjnej Agencji Bezpieczeństwa Wewnętrznego | 8 |
| 4 | Zestawienie elementów składowych | 9 |
| 5 | Opis wykonania | 10 |
| 6 | Cechowanie, składanie, pakowanie | 11 |
| 6.1 | Rozmieszczenie cech dostawcy | 11 |
| 6.2 | Składanie | 12 |
| 6.3 | Pakowanie | 12 |
| 6.4 | Przechowywanie | 12 |
| 7 | Rysunki techniczne | 13 – 15 |
| 8 | Tabele wymiarów wyrobu gotowego | 16 |
| 8.1 | Tabela wymiarów koszulo-bluzy ćwiczebnej | 16 – 20 |
| 8.2 | Tabela wymiarów stałych i pomocniczych koszulo-bluzy ćwiczebnej | 21 |
| 9 | Wszywki | 22 |
| 10 | Arkusze ewidencji wprowadzonych zmian | 23 |

1. RYSUNEK MODELOWY KOSZULO-BLUZY ĆWICZEBNEJ.



Rysunek nr 1 – Koszulo–bluza ćwiczebna

2. OPIS OGÓLNY WYROBU.

Koszulo-bluza ćwiczebna wykonana jest z tkaniny bawełniano-poliestrowej 85/15 w kamuflażu typu „MULTICAM”. Koszulo-bluzę ćwiczebną dostosowana jest do noszenia przy temperaturze powietrza przekraczającej 20 °C wpuszczoną w spodnie.

Koszulo-bluza zapinana z przodu na guziki i dziurki bieleżniane. Krawędź przodu prawego podwinięta na 3 cm do spodu, krawędź lewego przodu wykończona imitacją plisy o szer. 3 cm.

Kołnierz na nieodcinanej stójce zapinanej na jeden guzik.

Tył z odcinanym, dwuwarstwowym karczkiem.

Szwy barkowe skierowane na przody. Na szwach barkowych umieszczone **naramienniki do umieszczenia stopni służbowych** (dystynkcji), wszyte wraz z rękawami zapinane na guzik i dziurkę.

Na przodach u góry naszyte kieszenie nakładane. Kieszenie przodów zamykane patkami kieszeni zapinane na środku na guzik i dziurkę bieleżnianą.

Nad patką prawej górnej kieszeni, wzdłuż patki należy umieścić element z taśmy samoszczepnej o wymiarach 2,5 cm / 10,0 cm ± 0,2 cm do mocowania **oznaki identyfikacyjnej z nazwiskiem**.

Rękawy krótkie wykończone imitacją mankietu na 3 cm.

10 cm od wszycia kuli rękawa lewego naszyty element z pętłkowej taśmy samoszczepnej w formie owalnej tarczy do zamocowania **oznaki organizacyjnej Agencji Bezpieczeństwa Wewnętrznego** (oznaka powinna być przymocowana).

Dół koszuli prosty, obrębiony.

3. WYMAGANIA TECHNICZNE.

3.1 WYKAZ MATERIAŁÓW ZASADNICZYCH I DODATKÓW.

Wykaz materiałów zasadniczych i dodatków przedstawiono w tabeli nr 1.

Tabela nr 1

| L.p. | Nazwa materiału | Typ, rodzaj, charakterystyka materiału |
|------|---|--|
| 1 | 2 | 3 |
| 1 | tkanina zasadnicza w kamuflażu typu „MULTICAM”. | o wymaganiach technicznych przedstawionych w tabeli nr 3. |
| 2 | Wkład klejowy | tkany wkład koszulowy z klejem art.45706 / FOYL 38 o wymaganiach technicznych przedstawionych w tabeli nr 5 |
| 3 | Wkład klejowy | tkany wkład koszulowy z klejem art. 45710 / FOYL 38 o wymaganiach technicznych przedstawionych w tabeli nr 6 |
| 4 | nici odzieżowe | z włókien poliestrowych odcinkowych, o masie liniowej 200 dtex x 2, lub 150 dtex x 3, w kolorze ciemnozielonym lub w kolorze brązowo-beżowym nadruku tkaniny zasadniczej rdzeniowe bawełniano-poliestrowe, o masie liniowej 220 dtex x 2, lub 240 dtex x 3, w kolorze ciemnozielonym lub kolorze brązowo-beżowym nadruku tkaniny zasadniczej, oraz w kolorze białym |
| 5 | guziki odzieżowe | guziki dwuotworowe w kolorze ciemnozielonym lub kolorze brązowo-beżowym nadruku tkaniny zasadniczej, o średnicy 1,3 cm. - 13 szt |
| 6 | taśma samoczepna | w kolorze ciemnozielonym lub w kolorze brązowo-beżowym nadruku tkaniny zasadniczej o szerokości 2,5 cm. |
| 7 | taśma samoczepna – część miękka. | w kolorze ciemnozielonym lub w kolorze brązowo-beżowym nadruku tkaniny zasadniczej o szerokości 10 cm. |
| 8 | Wszywki informacyjne | firmowo-rozmiarowa brakarska |
| 9 | Etykieta jednostkowa | na worek |
| 10 | Etykieta zbiorcza | na karton |
| 11 | Motylek | - |
| 12 | Pasek rozprężacz | - |
| 13 | Wkład tekturowy | 34 cm x 27 cm |
| 14 | Spinki | - |
| 15 | Torba foliowa | 37 cm x 30 cm |
| 16 | Karton zbiorczy | 42 cm x 32 cm x 35 cm |
| 17 | Oznaka organizacyjna | Agencji Bezpieczeństwa Wewnętrznego |

3.2 RODZAJE SZWÓW I SCIEGÓW MASZYNOWYCH.

Podstawowe rodzaje szwów zgodnie z PN-P-84501:1983 Szwy - Klasyfikacja i oznaczenia, oraz ściegów wg PN-P-84502:1983 Ściegi - Klasyfikacja i oznaczenia.

Wymagane gęstości ściegów:

stebnowych 35 ÷ 40 / 1 dm,

owerlokowych 50 ÷ 60 / 1 dm,

dziurki bieliżniane 100 ÷ 120 ściegów / 1dm.

Szwy stebnowe na początku i końcu zamocować celem zabezpieczenia przed pruciem.

Szwy stebnowe 2-igłowe o rozstawie 6,4 mm, dopuszcza się wykonanie przesyć stebnowych 2-igłowych o rozstawie 4,8 mm.

3.3 DOPUSZCZALNE SZTUKOWANIE ELEMENTÓW.

Nie dopuszcza się sztukowania elementów.

3.4 TABELA KLASYFIKACJI WIELKOŚCI.

Klasyfikacje wielkości koszulo-bluzy ćwiczebnej przedstawiono w tabeli nr 2.

Tabela nr 2

Wymiary w centymetrach

| Wzrost | Obwód klatki piersiowej | | | | | | | | | | | |
|--------|-------------------------|----|----|----|-----|-----|-----|-----|-----|-----|-----|-----|
| | 84 | 88 | 92 | 96 | 100 | 104 | 108 | 112 | 116 | 120 | 124 | 128 |
| | Obwód szyi | | | | | | | | | | | |
| 160 | | 36 | | 38 | | 40 | | | | | | |
| 162 | 35 | | 37 | | 39 | | | | | | | |
| 165 | | 36 | | 38 | | 40 | | 42 | | 44 | | |
| 167 | 35 | | 37 | | 39 | | 41 | | 43 | | 45 | |
| 170 | | 36 | | 38 | | 40 | | 42 | | 44 | | |
| 172 | 35 | | 37 | | 39 | | 41 | | 43 | | 45 | |
| 175 | | 36 | | 38 | | 40 | | 42 | | 44 | | 46 |
| 177 | 35 | | 37 | | 39 | | 41 | | 43 | | 45 | |
| 180 | | 36 | | 38 | | 40 | | 42 | | 44 | | 46 |
| 182 | 35 | | 37 | | 39 | | 41 | | 43 | | 45 | |
| 185 | | | | 38 | | 40 | | 42 | | 44 | | |
| 187 | | | 37 | | 39 | | 41 | | 43 | | 45 | |
| 190 | | | | | | 40 | | 42 | | 44 | | |
| 192 | | | | | 39 | | 41 | | 43 | | | |

3.5 WYMAGANIA TECHNICZNE TKANINY ZASADNICZEJ, WYMAGANIA CHARAKTERYSTYKI BARWY NADDRUKU TYPU „MULTICAM”.

Wymagania techniczne tkaniny zasadniczej przedstawiono w tabeli nr 3.

Tabela nr 3

| Parametry | | Jednostka | Wielkość wskaźnika | Metoda badań wg |
|---|---------------------------------|------------------|--------------------|---|
| Szerokość tkaniny | | cm | 150 ± 3 | PN-EN 1773:2000 |
| Skład surowcowy przędzy | | % | CO 85 PES 15 | PN-P-01703:1996 PN-P-04847-10:1993 |
| Masa liniowa przędzy | | tex | 10 x 2 15 x 2 | PN-ISO-1139:1998 PN-P-04653:1997 |
| Masa powierzchniowa | | g/m ² | 195 ± 5 | PN-ISO 3801:1993 |
| Liczba nitek na 1 dm. | osnowa | nitek/dm | 581 ± 12 | PN-EN 1049-2:2000 |
| | watek | | 325 ± 10 | |
| Siła zrywająca nie mniej niż: | osnowa | N | 900 | PN-EN ISO 13934-1:2002 |
| | watek | | 440 | |
| Siła rozdzierania, nie mniej niż: | osnowa | N | 35 | PN-EN ISO 13937-2:2002 |
| | watek | | 30 | |
| Zmiana wymiarów po 1 praniu w temp 60°C, nie więcej niż: | osnowa | % | 2,0 | PN-EN ISO 6330:2002 PN-EN ISO 25077:1998 |
| | watek | | | |
| Zmiana wymiarów po 5 praniu w temp 60°C, nie więcej niż: | osnowa | % | 3,0 | PN-EN 25077:1998 PN-EN ISO 6330:2002 |
| | watek | | | |
| Przepuszczalność powietrza, mniej niż: | | mm/s | 30 | PN-EN ISO 9237:1998 |
| Odporność na piling, nie mniej niż: | | stopień | 4 | PN-EN ISO 12945-1:2002 |
| Odporność wybarwień na światło sztuczne, nie mniej niż: | zmiana barwy kolor jasny | stopień | 5 | PN-ISO 105-B02:2006 |
| | Zmiana barwy kolor ciemny | stopień | 5 – 6 | |
| Odporność wybarwień na pranie w temp 60°C, nie mniej niż: | zmiana barwy | stopień | 4 – 5 | PN-EN ISO 105-C06:1996 CIS |
| | Zabrudzenie bieli | stopień | 4 – 5 | |
| Odporność wybarwień na pot alkaliczny, nie mniej niż: | zmiana barwy | stopień | 5 | PN-EN ISO 105-E04:1999 |
| | Zabrudzenie bieli | stopień | 4 | |
| Odporność wybarwień na pot kwaśny, nie mniej niż: | zmiana barwy | stopień | 5 | PN-EN ISO 105-E04:1999 |
| | Zabrudzenie bieli | stopień | 4 | |
| Odporność wybarwień na prasowanie na wilgotno, nie mniej niż: | zmiana barwy | stopień | 5 | PN-EN ISO 105-X11:2000 |
| | Zabrudzenie bieli | stopień | 5 | |

| | | | | |
|---|-----------------------------|---------|-------|------------------------|
| Odporność wybarwień na tarcie suche, nie mniej niż: | Zabrudzenie bieli | stopień | 4 | PN-EN ISO 105-X12:2005 |
| Odporność wybarwień na tarcie mokre, nie mniej niż: | Zabrudzenie bieli k. jasne | stopień | 3 | |
| | Zabrudzenie bieli k. ciemne | stopień | 2 – 3 | |
| Rozpuszczalniki organiczne nie mniej niż: | zmiana barwy | stopień | 4 – 5 | PN-EN ISO 105-X05:1999 |
| | Zabrudzenie bieli | stopień | 4 | |

Wymagania charakterystyki barwy nadruku typu „Multicam” przedstawiono w tabeli nr 4. Siedmiokolorowy wzór kamuflażu jednoraportowy.

Długość raportu 640 mm, szerokość 1550 mm.

Tkanina barwiona na kolor jasno-beżowy a następnie drukowana wzorem sześcioszablony.

Tabela nr 4

| L.p. | Barwa | Procent powierzchni raportu zabarwiony tym kolorem | Wartości CIE Lab (D65/10°) | | | Dopuszczalne wartości ΔE^*ab |
|------|-----------------|--|----------------------------|-------|-------|--------------------------------------|
| | | | L* | a* | b* | |
| | | | Jednostka CIELab | | | |
| 1. | 2. | 3. | 4. | 5. | 6. | 7. |
| 1. | jasno-beżowy | 7,8 | 64,15 | 3,97 | 12,95 | 1,5 |
| 2. | beżowy | 8,16 | 55,07 | 6,39 | 15,31 | 1,5 |
| 3. | zielono- beżowy | 27,99 | 53,37 | 4,23 | 17,76 | 1,5 |
| 4. | oliwkowy | 27,9 | 51,89 | 4,49 | 20,76 | 1,5 |
| 5. | jasno-brązowy | 23,42 | 45,84 | 5,15 | 16,17 | 1,5 |
| 6. | zielony | 14,69 | 41,68 | -1,88 | 16,33 | 1,5 |
| 7. | ciemny brąz | 9,55 | 31 | 3,96 | 8,59 | 1,5 |

Ocenę zgodności barwy należy dokonywać na spektrofotetrze Datacolor lub innym o identycznej optyce pracującym przy geometrii pomiaru D65/10°.



Miejsca pomiaru zgodności barwy z wzorcem dla poszczególnych kolorów

3.6 WYMAGANIA TECHNICZNE WKŁADU KOSZULOWEGO ART. 45706/90/FOL38

Wymagania techniczne wkładu przedstawiono w tabeli nr 5.

Tabela nr 5

| | | |
|-------------------------|--|--|
| Rodzaj materiału | tkanina z naniesionym klejem | wymagania wg specyfikacji technicznej dostawcy |
| Skład surowcowy tkaniny | bawełna 100% | |
| Masa powierzchniowa | 122 g/m ² ± 10 g/m ² | |
| Szerokość tkaniny | 90 cm | |
| Rodzaj kleju | klej polietylen | |
| Naniesienie kleju | 23 g/m ² ± 1,5 g/m ² | |
| Kolorystyka wkładu | w kolorze naturalnym | |

3.7 WYMAGANIA TECHNICZNE WKŁADU KOSZULOWEGO ART. 45710/90/FOL38

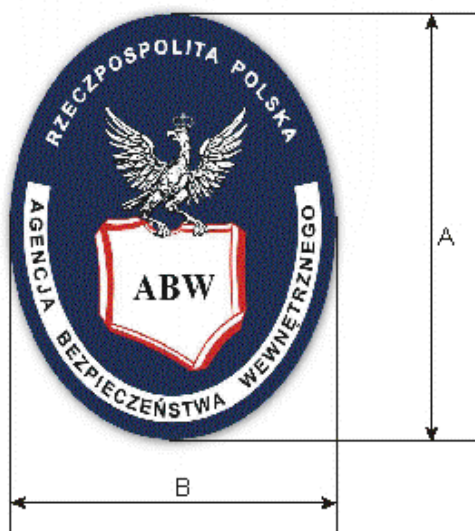
Wymagania techniczne wkładu przedstawiono w tabeli nr 6.

Tabela nr 6

| | | |
|-------------------------|--|--|
| Rodzaj materiału | tkanina z naniesionym klejem | wymagania wg specyfikacji technicznej dostawcy |
| Skład surowcowy tkaniny | bawełna 100% | |
| Masa powierzchniowa | 162 g/m ² ± 13 g/m ² | |
| Szerokość tkaniny | 90 cm | |
| Rodzaj kleju | klej polietylen | |
| Naniesienie kleju | 23 g/m ² ± 1,5 g/m ² | |
| Kolorystyka wkładu | w kolorze naturalnym | |

3.8 WYMAGANIA TECHNICZNE OZNAKI ORGANIZACYJNEJ AGENCJI BEZPIECZEŃSTWA WEWNĘTRZNEGO.

Oznaka organizacyjna Agencji Bezpieczeństwa Wewnętrznego z wizerunkiem orła, wykonana jest metodą haftu maszynowego na tkaninie w formie owalnej tarczy. Oznaka podszyta jest taśmą samoszczepną (część haczykowa) w kolorze czarnym.



| Nazwa wymiaru | Oznaczenie na rysunku | Wymiar | Tol. |
|------------------|-----------------------|--------|------|
| wysokość oznaki | A | 8,5 cm | 0,1 |
| szerokość oznaki | B | 7,0 cm | 0,1 |

4. ZESTAWIENIE ELEMENTÓW SKŁADOWYCH.

Zestawienie elementów składowych przedstawiono w tabeli nr 7.

Tabela nr 7

| Rodzaj tkaniny | Lp. | Wyszczególnienie elementów | Ilość |
|-------------------------------------|------------|-----------------------------------|--------------|
| Tkanina zasadnicza | 1 | Przód | 2 |
| | 2 | Tył | 1 |
| | 3 | Karczek | 2 |
| | 4 | Rękaw | 2 |
| | 5 | Kołnierz wierzchni | 1 |
| | 6 | Kołnierz spodni | 1 |
| | 7 | Kieszka | 2 |
| | 8 | Patka | 4 |
| | 9 | Naramiennik | 4 |
| | | | Razem |
| Wkład klejowy art. 45706\FOYL 38 | 1 | Wkład plisy przodu | 1 |
| | 2 | Wkład patki wierzchniej | 2 |
| | 3 | Wkład kołnierza wierzchniego | 1 |
| | 4 | Wkład naramiennika wierzchniego | 2 |
| | | | Razem |
| Wkład klejowy art. 45710\FOYL 38 | 1 | Wkład kołnierza wierzchniego | 1 |
| | 2 | Wkład stójki wierzchniej | 1 |
| | | | Razem |

5. OPIS WYKONANIA

Wszystką firmowo-rozmiarową naszyć na wewnętrznej części karczka, 2,0 cm od podkroju szyi. Karczki złożyć prawymi stronami tkaniny do środka. Między karczek spodni i wierzchni włożyć tył koszuli i przesyć szwem 0,7 cm od krawędzi. Karczki przewinać do góry.

Krawędź przodu prawego podwinąć do spodu wg znaków i zaprasować.

Krawędź przodu wykończona maszyną overlock. W przodzie lewym wykonana imitacja plisy ścięciem łańcuszkowym z wkładem, szerokość plisy 3 cm, stebnowki z obu stron 0,5 cm.

Górna krawędź kieszeni obrzucona, podwinięta i zaprasowana do wewnątrz wg. znaków na wykrojach. Kieszeń naszyta na przody szwem stebnowym 2-igłowym, 0,2 cm od krawędzi.

Na spodnią stronę patki wierzchniej nałożyć wkład i zgrzać, następnie złożyć prawymi stronami wierzch i spód patki i odszyć, wyrócić i przestębnować szwem stebnowym 2-igłowym, 0,2 cm od krawędzi.

Patki nałożyć na przód prawy i lewy 1,5 cm nad górną krawędzią kieszeni i przestębnować szwem stebnowym 2-igłowym o rozstawie 6,4 mm 0,2 cm od krawędzi. Na prawy przód, nad patką kieszeni naszyć centralnie element taśmy samoszczepnej o wymiarach 2,5 cm na 10,0 cm \pm 0,2 cm

Barki przodów połączyć z barkami karczów na maszynie overlock. Szwy przełożyć do przodów.

Na lewą stronę kołnierza wierzchniego nałożyć, w odległości 1,1 cm od dolnej krawędzi wykroju, uprzednio przygotowany dwuwarstwowy wkład i zgrzać.

Wystająca część stójki owinąć przy dolnej krawędzi wkładu i przestębnować w odległości 0,7 cm od brzegu.

Wierzchnią warstwę kołnierza z wkładem nałożyć na spodnią warstwę kołnierza prawymi stronami do wewnątrz i odszyć. Zszyte warstwy wyrócić. Następnie przestębnować część kołnierza wykładanego szwem stebnowym 2-igłowym, 0,2 cm od krawędzi.

Przestębnować 3,5 cm od dolnej krawędzi stójki wierzchniej

Wystająca krawędź stójki spodniej wszyć do podkroju szyi. Krawędzią stójki wierzchniej nakryć stebnowkę wszycia i przestębnować brzegiem.

Na spodnią stronę naramiennika wierzchniego nałożyć wkład i zgrzać. Następnie złożyć prawymi stronami do środka i zszyć. Wyrócić i przestębnować szwem stebnowym 2-igłowym, 0,2 cm od krawędzi. Naramienniki wszyć w pachę na linii szwu barkowego. Wykonać dziurki bieliźniane w naramiennikach w ostrych końcach wg tabeli wymiarów stałych i pomocniczych.

Naszyć, 10 cm od wszycia kuli rękawa lewego, taśmę samoszczepną do przypięcia oznaki „Agencja Bezpieczeństwa Wewnętrznego”.

Dolną krawędź rękawa podwinąć wg. nacięć i odszyć imitację mankietika szer. 3 cm ścięciem łańcuszkowym, stebnowka w odległości 0,5 cm. Rękawy wszyć do podkroju pach na overlocku 5-cio nitkowym. Boki koszuli i rękawów połączyć na maszynie overlock. W lewy szew boczny podłożyć wszystkie brakarską 15 cm od dołu koszuli. Szew w dolnej części rękawa należy przewinać do tyłu i zamocować wzdłuż szwu wszycia rękawa w odległości 0,5 cm na długość imitacji mankietika.

Dziurki bieliźniane w lewym przodzie i patkach wykonać wg tabeli wymiarów stałych.

Guziki w przodzie prawym przyszyć wg dziurek wykonanych w lewym przodzie. W kieszeniach wg dziurek w patkach. Przyszyć guziki na szwach barkowych do przypięcia naramienników.

Na wszystkie brakarskiej na linii wszycia, naszyć dwa guziki zapasowe.

Dół koszuli podwinąć do spodu i przestębnować 0,7 \pm 0,1 cm od krawędzi.

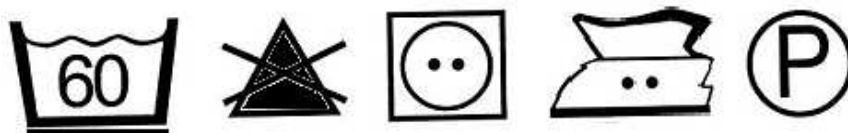
Koszulę oczyścić z końców nici i uprasować.

6. CECHOWANIE, SKŁADANIE, PAKOWANIE

6.1 ROZMIESZCZENIE CECH DOSTAWCY

Wszywka firmowo-rozmiarowa zawierająca nazwę i znak producenta, nazwę wyrobu, oznaczenie wielkości wyrobu, skład surowcowy materiału zasadniczego oraz sposób konserwacji umieszczona na środku wewnętrznej strony karczka i 2,0 cm od linii wszycia kołnierza.

Oznaczenia sposobu konserwacji, zgodne z PN-EN ISO 3758:2006, obejmujące następujący układ znaków:



Wszywka brakarska, umieszczona w lewym szwie bocznym, 15 cm od dolnej krawędzi koszulo-bluzy, służąca do oznaczenia numeru wzoru, daty produkcji wyrobu, numer partii produkcyjnej, znaków kontroli jakości, w formie wydruku na wszywce. Na wszywce specjalnej mocowane są również dwa guziki zapasowe.

Etykieta jednostkowa na worek zawierająca następujące dane:

- nazwę, adres i znak firmowy producenta,
- nazwę wyrobu i numer wzoru,
- symbol i skład surowcowy materiału zasadniczego,
- wielkość wyrobu,
- miesiąc i rok produkcji wyrobu,

Etykieta na opakowanie zbiorcze zawierająca następujące dane:

- nazwę, adres i znak firmowy producenta,
- nazwę wyrobu i numer wzoru,
- symbol i skład surowcowy materiału zasadniczego,
- ogólną liczbę sztuk zawartych w opakowaniu,
- wielkość wyrobów z wyszczególnieniem liczby sztuk w poszczególnych wielkościach,
- jakość wyrobów,
- numer pakującego,
- numer partii produkcyjnej,
- miesiąc i rok produkcji wyrobu.

6.2 SKŁADANIE

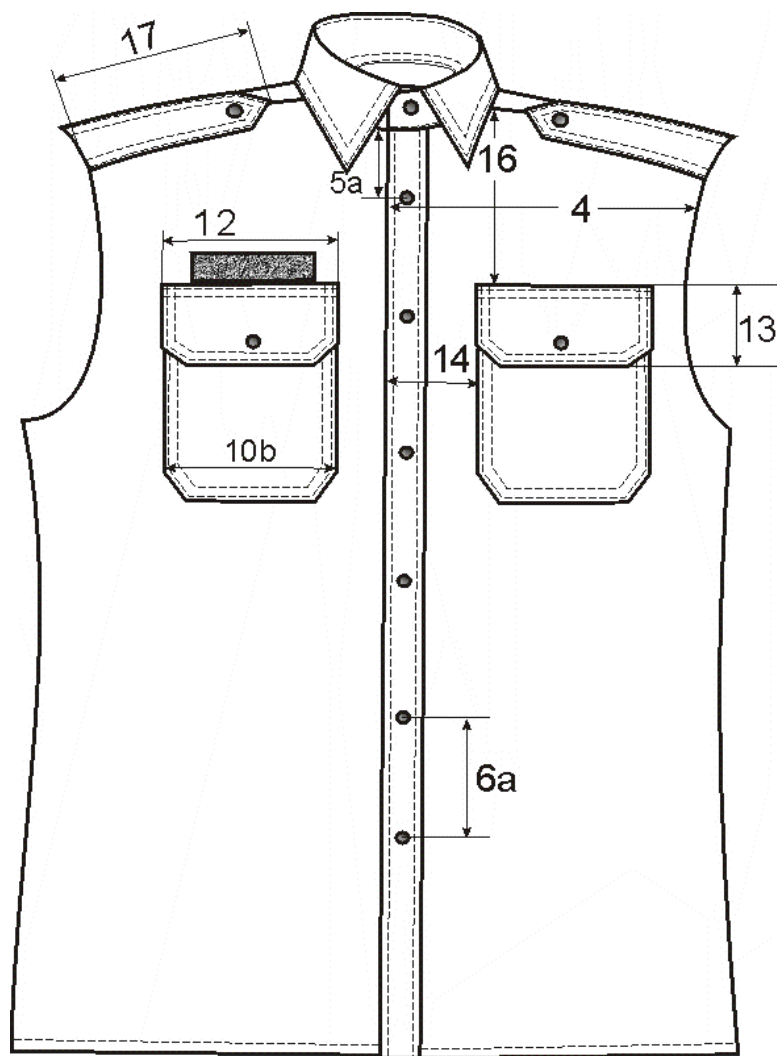
Koszulę zapiąć na wszystkie guziki. Na pierwszy guzik założyć motylek. Pod kołnierz podłożyć pasek - rozprężacz kołnierza. Koszulę złożyć na wkładzie tekturowym, spiąć spinkami. Włożyć do torebki foliowej, torbę zakleić.

6.3 PAKOWANIE

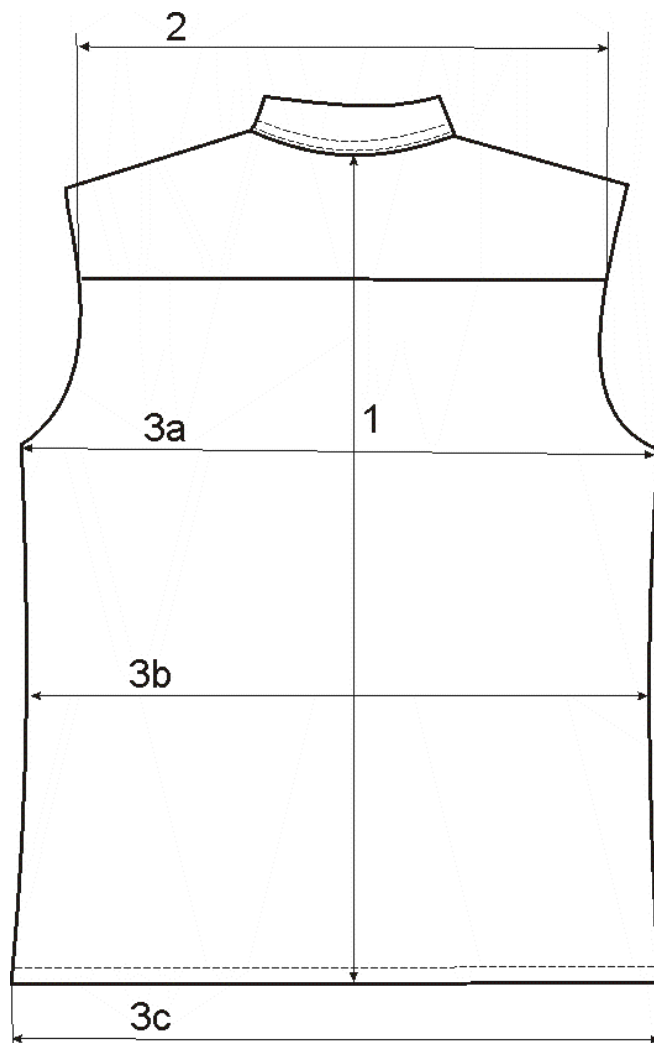
Koszulę pakować do kartonu po 10 sztuk jednej wielkości. Karton zakleić taśmą, na krótszym boku kartonu nakleić etykietę zbiorczą.

6.4 PRZECHOWYWANIE

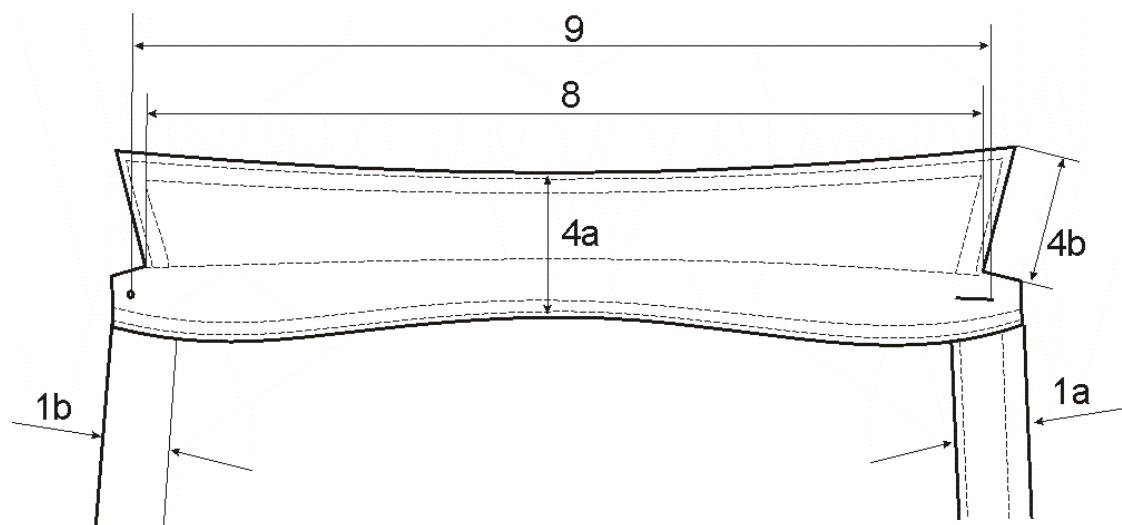
Wyrób należy przechowywać w suchym, przewiewnym i nienasłonecznionym miejscu o stałej temperaturze.



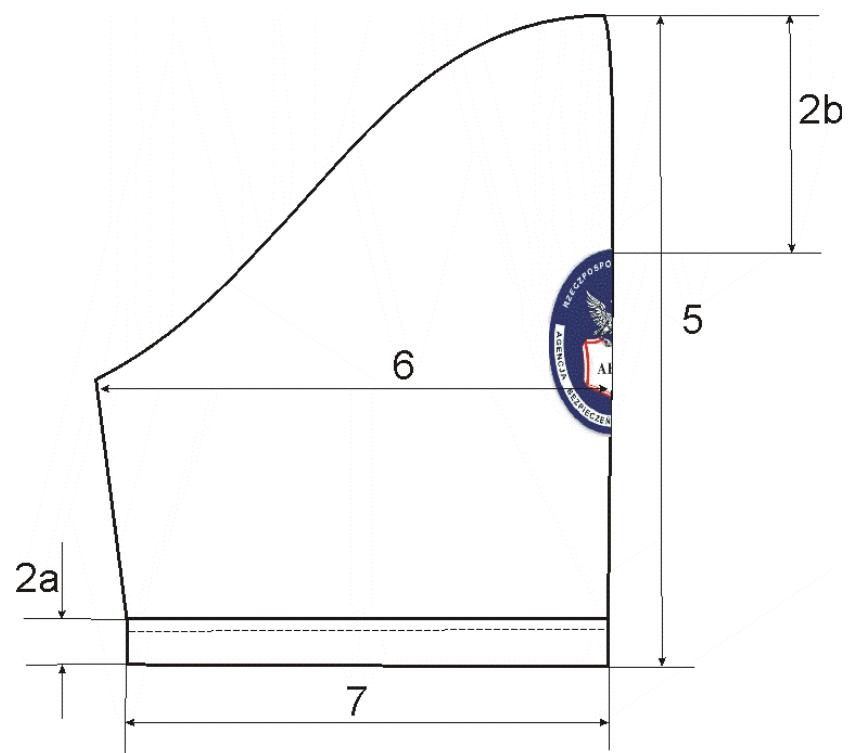
Rysunek nr 2 – Przód koszulo-bluzy



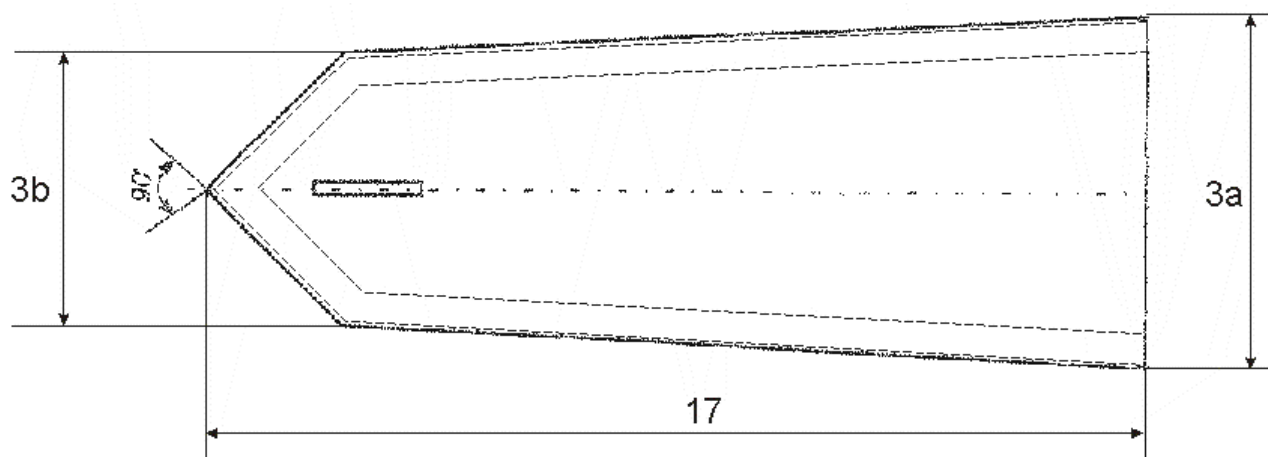
Rysunek nr 3 – Tył koszulo-bluzy



Rysunek nr 4 – Kołnierz



Rysunek nr 5 – Rękaw



Rysunek nr 6 – Naramiennik

8. TABELE WYMIARÓW WYROBU GOTOWEGO

8.1 TABELA WYMIARÓW KOSZULO-BLUZY ĆWICZEBNEJ

Tabela nr 8 – wymiary podano w centymetrach

| Lp. | Wyszczególnienie rozmiarów | Obwód szyi | | 35 | | | | | 36 | | | | | 37 | | | | |
|-----|--|------------|------|------|------|------|------|------|------|------|------|------|------|------|------|------|------|-----|
| | | Wzrost | | 162 | 167 | 172 | 177 | 182 | 160 | 165 | 170 | 175 | 180 | 162 | 167 | 172 | 177 | 182 |
| 1. | Długość tyłu od wszycia kołnierza do dołu | 73,0 | 75,0 | 77,0 | 79,0 | 81,0 | 72,0 | 74,0 | 76,0 | 78,0 | 80,0 | 73,0 | 75,0 | 77,0 | 79,0 | 81,0 | 83,0 | |
| 2. | Szerokość tyłu na linii wszycia karczka | 43,0 | 43,5 | 44,0 | 44,5 | 45,0 | 43,5 | 44,0 | 44,5 | 45,0 | 45,5 | 44,5 | 45,0 | 45,5 | 46,0 | 46,5 | 47,0 | |
| 3. | Obwód koszuli po zapięciu w połowie | | | | | | | | | | | | | | | | | |
| a/ | pod pachą | 49,0 | 49,5 | 50,0 | 50,5 | 51,0 | 50,5 | 51,0 | 51,5 | 52,0 | 52,5 | 52,5 | 53,0 | 53,5 | 54,0 | 54,5 | 55,0 | |
| b/ | w pasie | 45,0 | 45,5 | 46,0 | 46,5 | 47,0 | 46,5 | 47,0 | 47,5 | 48,0 | 48,5 | 48,5 | 49,0 | 49,5 | 50,0 | 50,5 | 51,0 | |
| c/ | u dołu | 48,0 | 48,5 | 49,0 | 49,5 | 50,0 | 49,5 | 50,0 | 50,5 | 51,0 | 51,5 | 51,5 | 52,0 | 52,5 | 53,0 | 53,5 | 54,0 | |
| 4. | Szerokość przodu na wys. pierwszego guzika | 20,9 | 21,2 | 21,4 | 21,7 | 21,9 | 21,3 | 21,5 | 21,8 | 22,0 | 22,3 | 21,8 | 22,0 | 22,3 | 22,5 | 22,8 | 23,0 | |
| 5. | Długość rękawa | 24,0 | 25,0 | 26,0 | 27,0 | 28,0 | 23,5 | 24,5 | 25,5 | 26,5 | 27,5 | 24,0 | 25,0 | 26,0 | 27,0 | 28,0 | 29,0 | |
| 6. | Szerokość rękawa pod pachą w połowie | 19,5 | 19,8 | 20,0 | 20,3 | 20,5 | 19,8 | 20,0 | 20,3 | 20,5 | 20,8 | 20,7 | 21,0 | 21,2 | 21,5 | 21,7 | 22,0 | |
| 7. | Szerokość rękawa u dołu w połowie | 16,0 | 16,0 | 16,0 | 16,0 | 16,0 | 16,5 | 16,5 | 16,5 | 16,5 | 16,5 | 17,0 | 17,0 | 17,0 | 17,0 | 17,0 | 17,0 | |
| 8. | Dł. kołnierza wzdłuż linii załamania | 35,0 | 35,0 | 35,0 | 35,0 | 35,0 | 36,0 | 36,0 | 36,0 | 36,0 | 36,0 | 37,0 | 37,0 | 37,0 | 37,0 | 37,0 | 37,0 | |
| 9. | Dł. stójki od końca dziurki do środka guzika | 36,5 | 36,5 | 36,5 | 36,5 | 36,5 | 37,5 | 37,5 | 37,5 | 37,5 | 37,5 | 38,5 | 38,5 | 38,5 | 38,5 | 38,5 | 38,5 | |
| 10. | Szerokość kieszeni | | | | | | | | | | | | | | | | | |
| a/ | górną | 12,5 | 12,5 | 12,5 | 12,5 | 12,5 | 12,5 | 12,5 | 12,5 | 12,5 | 12,5 | 12,5 | 12,5 | 12,5 | 12,5 | 12,5 | 12,5 | |
| b/ | dołm | 13,0 | 13,0 | 13,0 | 13,0 | 13,0 | 13,0 | 13,0 | 13,0 | 13,0 | 13,0 | 13,0 | 13,0 | 13,0 | 13,0 | 13,0 | 13,0 | |
| 11. | Długość kieszeni | 14,0 | 14,0 | 14,0 | 14,0 | 14,0 | 14,0 | 14,0 | 14,0 | 14,0 | 14,0 | 14,0 | 14,0 | 14,0 | 14,0 | 14,0 | 14,0 | |
| 12. | Szerokość patki | 13,0 | 13,0 | 13,0 | 13,0 | 13,0 | 13,0 | 13,0 | 13,0 | 13,0 | 13,0 | 13,0 | 13,0 | 13,0 | 13,0 | 13,0 | 13,0 | |
| 13. | Długość patki | 5,5 | 5,5 | 5,5 | 5,5 | 5,5 | 5,5 | 5,5 | 5,5 | 5,5 | 5,5 | 5,5 | 5,5 | 5,5 | 5,5 | 5,5 | 5,5 | |
| 14. | Odległość kieszeni od krawędzi przodu | 6,5 | 6,5 | 6,5 | 6,5 | 6,5 | 6,5 | 6,5 | 6,5 | 6,5 | 6,5 | 6,5 | 6,5 | 6,5 | 6,5 | 6,5 | 6,5 | |
| 15. | Odległość góry kieszeni od szwu barkowego | 19,0 | 19,3 | 19,6 | 19,9 | 20,2 | 18,7 | 19,0 | 19,3 | 19,6 | 19,9 | 19,0 | 19,3 | 19,6 | 19,9 | 20,2 | 20,5 | |
| 16. | Odległość patki od szwu barkowego | 17,5 | 17,8 | 18,1 | 18,4 | 18,7 | 17,2 | 17,5 | 17,8 | 18,1 | 18,4 | 17,5 | 17,8 | 18,1 | 18,4 | 18,7 | 19,0 | |
| 17. | Długość naramiennika mierzona środkiem | 13,6 | 13,8 | 14,0 | 14,2 | 14,4 | 13,6 | 13,8 | 14,0 | 14,2 | 14,4 | 13,9 | 14,1 | 14,3 | 14,5 | 14,7 | 14,9 | |

ciąg dalszy tabeli nr 8

| Lp. | Wyszczególnienie rozmiarów | Obwód szyi | 38 | | | | | 39 | | | | | | |
|-----|--|------------|------|------|------|------|------|------|------|------|------|------|------|------|
| | | Wzrost | 160 | 165 | 170 | 175 | 180 | 185 | 162 | 167 | 172 | 177 | 182 | 187 |
| 1. | Długość tyłu od wszycia kołnierza do dołu | 72,0 | 74,0 | 76,0 | 78,0 | 80,0 | 82,0 | 73,0 | 75,0 | 77,0 | 79,0 | 81,0 | 83,0 | 85,0 |
| 2. | Szerokość tyłu na linii wszycia karczka | 45,0 | 45,5 | 46,0 | 46,5 | 47,0 | 47,5 | 46,0 | 46,5 | 47,0 | 47,5 | 48,0 | 48,5 | 49,0 |
| 3. | Obwód koszuli po zapięciu w połowie | | | | | | | | | | | | | |
| a/ | pod pachą | 54,0 | 54,5 | 55,0 | 55,5 | 56,0 | 56,5 | 56,0 | 56,5 | 57,0 | 57,5 | 58,0 | 58,5 | 59,0 |
| b/ | w pasie | 50,0 | 50,5 | 51,0 | 51,5 | 52,0 | 52,5 | 52,0 | 52,5 | 53,0 | 53,5 | 54,0 | 54,5 | 55,0 |
| c/ | u dołu | 53,0 | 53,5 | 54,0 | 54,5 | 55,0 | 55,5 | 55,0 | 55,5 | 56,0 | 56,5 | 57,0 | 57,5 | 58,0 |
| 4. | Szerokość przodu na wys. pierwszego guzika | 22,0 | 22,3 | 22,5 | 22,8 | 23,0 | 23,3 | 22,5 | 22,8 | 23,0 | 23,3 | 23,5 | 23,8 | 24,0 |
| 5. | Długość rękawa | 23,5 | 24,5 | 25,5 | 26,5 | 27,5 | 28,5 | 24,0 | 25,0 | 26,0 | 27,0 | 28,0 | 29,0 | 30,0 |
| 6. | Szerokość rękawa pod pachą w połowie | 21,0 | 21,2 | 21,5 | 21,7 | 22,0 | 22,2 | 21,5 | 21,7 | 22,0 | 22,2 | 22,5 | 22,7 | 23,0 |
| 7. | Szerokość rękawa u dołu w połowie | 17,5 | 17,5 | 17,5 | 17,5 | 17,5 | 17,5 | 18,0 | 18,0 | 18,0 | 18,0 | 18,0 | 18,0 | 18,0 |
| 8. | Dł. kołnierza wzdłuż linii załamania | 38,0 | 38,0 | 38,0 | 38,0 | 38,0 | 38,0 | 39,0 | 39,0 | 39,0 | 39,0 | 39,0 | 39,0 | 39,0 |
| 9. | Dł. stójki od końca dziurki do środka guzika | 39,5 | 39,5 | 39,5 | 39,5 | 39,5 | 39,5 | 40,5 | 40,5 | 40,5 | 40,5 | 40,5 | 40,5 | 40,5 |
| 10. | Szerokość kieszeni | | | | | | | | | | | | | |
| a/ | górami | 13,0 | 13,0 | 13,0 | 13,0 | 13,0 | 13,0 | 13,0 | 13,0 | 13,0 | 13,0 | 13,0 | 13,0 | 13,0 |
| b/ | dołem | 13,5 | 13,5 | 13,5 | 13,5 | 13,5 | 13,5 | 13,5 | 13,5 | 13,5 | 13,5 | 13,5 | 13,5 | 13,5 |
| 11. | Długość kieszeni | 14,5 | 14,5 | 14,5 | 14,5 | 14,5 | 14,5 | 14,5 | 14,5 | 14,5 | 14,5 | 14,5 | 14,5 | 14,5 |
| 12. | Szerokość patki | 13,5 | 13,5 | 13,5 | 13,5 | 13,5 | 13,5 | 13,5 | 13,5 | 13,5 | 13,5 | 13,5 | 13,5 | 13,5 |
| 13. | Długość patki | 6,0 | 6,0 | 6,0 | 6,0 | 6,0 | 6,0 | 6,0 | 6,0 | 6,0 | 6,0 | 6,0 | 6,0 | 6,0 |
| 14. | Odległość kieszeni od krawędzi przodu | 6,5 | 6,5 | 6,5 | 6,5 | 6,5 | 6,5 | 7,0 | 7,0 | 7,0 | 7,0 | 7,0 | 7,0 | 7,0 |
| 15. | Odległość góry kieszeni od szwu barkowego | 18,7 | 19,0 | 19,3 | 19,6 | 19,9 | 20,2 | 19,0 | 19,3 | 19,6 | 19,9 | 20,2 | 20,5 | 20,8 |
| 16. | Odległość patki od szwu barkowego | 17,2 | 17,5 | 17,8 | 18,1 | 18,4 | 18,7 | 17,5 | 17,8 | 18,1 | 18,4 | 18,7 | 19,0 | 19,3 |
| 17. | Długość naramiennika mierzona środkiem | 13,9 | 14,1 | 14,3 | 14,5 | 14,7 | 14,9 | 14,2 | 14,4 | 14,6 | 14,8 | 15,0 | 15,2 | 15,4 |

ciąg dalszy tabeli nr 8

| Lp. | Wyszczególnienie rozmiarów | Obwód szyi | | 40 | | | | | | 41 | | | | | |
|-----|--|------------|------|------|------|------|------|------|------|------|------|------|------|------|-----|
| | | Wzrost | | 160 | 165 | 170 | 175 | 180 | 185 | 190 | 167 | 172 | 177 | 182 | 187 |
| 1. | Długość tyłu od wszycia kołnierza do dołu | 72,0 | 74,0 | 76,0 | 78,0 | 80,0 | 82,0 | 84,0 | 75,0 | 77,0 | 79,0 | 81,0 | 83,0 | 85,0 | |
| 2. | Szerokość tyłu na linii wszycia karczka | 46,5 | 47,0 | 47,5 | 48,0 | 48,5 | 49,0 | 49,5 | 48,0 | 48,5 | 49,0 | 49,5 | 50,0 | 50,5 | |
| 3. | Obwód koszuli po zapięciu w połowie | | | | | | | | | | | | | | |
| a/ | pod pachą | 57,5 | 58,0 | 58,5 | 59,0 | 59,5 | 60,0 | 60,5 | 60,0 | 60,5 | 61,0 | 61,5 | 62,0 | 62,5 | |
| b/ | w pasie | 53,5 | 54,0 | 54,5 | 55,0 | 55,5 | 56,0 | 56,5 | 56,0 | 56,5 | 57,0 | 57,5 | 58,0 | 58,5 | |
| c/ | u dołu | 56,5 | 57,0 | 57,5 | 58,0 | 58,5 | 59,0 | 59,5 | 59,0 | 59,5 | 60,0 | 60,5 | 61,0 | 61,5 | |
| 4. | Szerokość przodu na wys. pierwszego guzika | 22,5 | 22,7 | 23,0 | 23,2 | 23,5 | 23,7 | 24,0 | 23,3 | 23,5 | 23,8 | 24,0 | 24,3 | 24,5 | |
| 5. | Długość rękawa | 23,5 | 24,5 | 25,5 | 26,5 | 27,5 | 28,5 | 29,5 | 25,0 | 26,0 | 27,0 | 28,0 | 29,0 | 30,0 | |
| 6. | Szerokość rękawa pod pachą w połowie | 21,8 | 22,0 | 22,3 | 22,5 | 22,8 | 23,0 | 23,3 | 22,5 | 22,8 | 23,0 | 23,3 | 23,5 | 23,8 | |
| 7. | Szerokość rękawa u dołu w połowie | 18,5 | 18,5 | 18,5 | 18,5 | 18,5 | 18,5 | 18,5 | 19,0 | 19,0 | 19,0 | 19,0 | 19,0 | 19,0 | |
| 8. | Dł. kołnierza wzdłuż linii załamania | 40,0 | 40,0 | 40,0 | 40,0 | 40,0 | 40,0 | 40,0 | 41,0 | 41,0 | 41,0 | 41,0 | 41,0 | 41,0 | |
| 9. | Dł. stójki od końca dziurki do środka guzika | 41,5 | 41,5 | 41,5 | 41,5 | 41,5 | 41,5 | 41,5 | 42,5 | 42,5 | 42,5 | 42,5 | 42,5 | 42,5 | |
| 10. | Szerokość kieszeni | | | | | | | | | | | | | | |
| a/ | górną | 13,0 | 13,0 | 13,0 | 13,0 | 13,0 | 13,0 | 13,0 | 13,5 | 13,5 | 13,5 | 13,5 | 13,5 | 13,5 | |
| b/ | dołem | 13,5 | 13,5 | 13,5 | 13,5 | 13,5 | 13,5 | 13,5 | 14,0 | 14,0 | 14,0 | 14,0 | 14,0 | 14,0 | |
| 11. | Długość kieszeni | 14,5 | 14,5 | 14,5 | 14,5 | 14,5 | 14,5 | 14,5 | 15,0 | 15,0 | 15,0 | 15,0 | 15,0 | 15,0 | |
| 12. | Szerokość patki | 13,5 | 13,5 | 13,5 | 13,5 | 13,5 | 13,5 | 13,5 | 14,0 | 14,0 | 14,0 | 14,0 | 14,0 | 14,0 | |
| 13. | Długość patki | 6,0 | 6,0 | 6,0 | 6,0 | 6,0 | 6,0 | 6,0 | 6,5 | 6,5 | 6,5 | 6,5 | 6,5 | 6,5 | |
| 14. | Odległość kieszeni od krawędzi przodu | 7,0 | 7,0 | 7,0 | 7,0 | 7,0 | 7,0 | 7,0 | 7,0 | 7,0 | 7,0 | 7,0 | 7,0 | 7,0 | |
| 15. | Odległość góry kieszeni od szwu barkowego | 18,7 | 19,0 | 19,3 | 19,6 | 19,9 | 20,2 | 20,5 | 19,3 | 19,6 | 19,9 | 20,2 | 20,5 | 20,8 | |
| 16. | Odległość patki od szwu barkowego | 17,2 | 17,5 | 17,8 | 18,1 | 18,4 | 18,7 | 19,0 | 17,8 | 18,1 | 18,4 | 18,7 | 19,0 | 19,3 | |
| 17. | Długość naramiennika mierzona środkiem | 14,2 | 14,4 | 14,6 | 14,8 | 15,0 | 15,2 | 15,4 | 14,7 | 14,9 | 15,1 | 15,3 | 15,5 | 15,7 | |

ciąg dalszy tabeli nr 8

| Lp. | Wyszczególnienie rozmiarów | Obwód szyi | 42 | | | | | | 43 | | | | | |
|-----|--|------------|------|------|------|------|------|------|------|------|------|------|------|-----|
| | | Wzrost | 165 | 170 | 175 | 180 | 185 | 190 | 167 | 172 | 177 | 182 | 187 | 192 |
| 1. | Długość tyłu od wszycia kołnierza do dołu | 74,0 | 76,0 | 78,0 | 80,0 | 82,0 | 84,0 | 75,0 | 77,0 | 79,0 | 81,0 | 83,0 | 85,0 | |
| 2. | Szerokość tyłu na linii wszycia karczka | 48,5 | 49,0 | 49,5 | 50,0 | 50,5 | 51,0 | 49,5 | 50,0 | 50,5 | 51,0 | 51,5 | 52,0 | |
| 3. | Obwód koszuli po zapięciu w połowie | | | | | | | | | | | | | |
| a/ | pod pachą | 61,5 | 62,0 | 62,5 | 63,0 | 63,5 | 64,0 | 63,5 | 64,0 | 64,5 | 65,0 | 65,5 | 66,0 | |
| b/ | w pasie | 57,5 | 58,0 | 58,5 | 59,0 | 59,5 | 60,0 | 60,5 | 61,0 | 61,5 | 62,0 | 62,5 | 63,0 | |
| c/ | u dołu | 60,5 | 61,0 | 61,5 | 62,0 | 62,5 | 63,0 | 62,5 | 63,0 | 63,5 | 64,0 | 64,5 | 65,0 | |
| 4. | Szerokość przodu na wys. pierwszego guzika | 23,6 | 23,9 | 24,1 | 24,4 | 24,6 | 24,9 | 24,2 | 24,5 | 24,7 | 25,0 | 25,2 | 25,5 | |
| 5. | Długość rękawa | 24,5 | 25,5 | 26,5 | 27,5 | 28,5 | 29,5 | 25,0 | 26,0 | 27,0 | 28,0 | 29,0 | 30,0 | |
| 6. | Szerokość rękawa pod pachą w połowie | 22,8 | 23,0 | 23,3 | 23,5 | 23,8 | 24,0 | 23,2 | 23,5 | 23,7 | 24,0 | 24,2 | 24,5 | |
| 7. | Szerokość rękawa u dołu w połowie | 19,5 | 19,5 | 19,5 | 19,5 | 19,5 | 19,5 | 20,0 | 20,0 | 20,0 | 20,0 | 20,0 | 20,0 | |
| 8. | Dł. kołnierza wzdłuż linii załamania | 42,0 | 42,0 | 42,0 | 42,0 | 42,0 | 42,0 | 43,0 | 43,0 | 43,0 | 43,0 | 43,0 | 43,0 | |
| 9. | Dł. stójki od końca dziurki do środka guzika | 43,5 | 43,5 | 43,5 | 43,5 | 43,5 | 43,5 | 44,5 | 44,5 | 44,5 | 44,5 | 44,5 | 44,5 | |
| 10. | Szerokość kieszeni | | | | | | | | | | | | | |
| a/ | górną | 13,5 | 13,5 | 13,5 | 13,5 | 13,5 | 13,5 | 13,5 | 13,5 | 13,5 | 13,5 | 13,5 | 13,5 | |
| b/ | dołną | 14,0 | 14,0 | 14,0 | 14,0 | 14,0 | 14,0 | 14,0 | 14,0 | 14,0 | 14,0 | 14,0 | 14,0 | |
| 11. | Długość kieszeni | 15,0 | 15,0 | 15,0 | 15,0 | 15,0 | 15,0 | 15,0 | 15,0 | 15,0 | 15,0 | 15,0 | 15,0 | |
| 12. | Szerokość patki | 14,0 | 14,0 | 14,0 | 14,0 | 14,0 | 14,0 | 14,0 | 14,0 | 14,0 | 14,0 | 14,0 | 14,0 | |
| 13. | Długość patki | 6,5 | 6,5 | 6,5 | 6,5 | 6,5 | 6,5 | 6,5 | 6,5 | 6,5 | 6,5 | 6,5 | 6,5 | |
| 14. | Odległość kieszeni od krawędzi przodu | 7,0 | 7,0 | 7,0 | 7,0 | 7,0 | 7,0 | 7,5 | 7,5 | 7,5 | 7,5 | 7,5 | 7,5 | |
| 15. | Odległość góry kieszeni od szwu barkowego | 19,0 | 19,3 | 19,6 | 19,9 | 20,2 | 20,5 | 19,3 | 19,6 | 19,9 | 20,2 | 20,5 | 20,8 | |
| 16. | Odległość patki od szwu barkowego | 17,5 | 17,8 | 18,1 | 18,4 | 18,7 | 19,0 | 17,8 | 18,1 | 18,4 | 18,7 | 19,0 | 19,3 | |
| 17. | Długość naramiennika mierzona środkiem | 14,7 | 14,9 | 15,1 | 15,3 | 15,5 | 15,7 | 15,0 | 15,2 | 15,4 | 15,6 | 15,8 | 16,0 | |

ciąg dalszy tabeli nr 8

| Lp. | Wyszczególnienie rozmiarów | Obwód szyi | 44 | | | | | | 45 | | | | | 46 | | Tol. |
|-----|--|------------|------|------|------|------|------|------|------|------|------|------|------|------|------|------|
| | | Wzrost | 165 | 170 | 175 | 180 | 185 | 190 | 167 | 172 | 177 | 182 | 187 | 175 | 180 | |
| 1. | Długość tyłu od wszycia kołnierza do dołu | | 74,0 | 76,0 | 78,0 | 80,0 | 82,0 | 84,0 | 75,0 | 77,0 | 79,0 | 81,0 | 83,0 | 78,0 | 80,0 | 1,0 |
| 2. | Szerokość tyłu na linii wszycia karczka | | 50,0 | 50,5 | 51,0 | 51,5 | 52,0 | 52,5 | 51,0 | 51,5 | 52,0 | 52,5 | 53,0 | 52,5 | 53,0 | 0,5 |
| 3. | Obwód koszuli po zapięciu w połowie | | | | | | | | | | | | | | | |
| a/ | pod pachą | | 65,0 | 65,5 | 66,0 | 66,5 | 67,0 | 67,5 | 67,0 | 67,5 | 68,0 | 68,5 | 69,0 | 70,0 | 70,5 | 1,0 |
| b/ | w pasie | | 62,0 | 62,5 | 63,0 | 63,5 | 64,0 | 64,5 | 65,0 | 65,5 | 66,0 | 66,5 | 67,0 | 68,0 | 68,5 | 1,0 |
| c/ | u dołu | | 64,0 | 64,5 | 65,0 | 65,5 | 66,0 | 66,5 | 66,0 | 66,5 | 67,0 | 67,5 | 68,0 | 69,0 | 69,5 | 1,0 |
| 4. | Szerokość przodu na wys. pierwszego guzika | | 24,5 | 24,8 | 25,0 | 25,3 | 25,5 | 25,8 | 25,1 | 25,4 | 25,6 | 25,9 | 26,1 | 26,2 | 26,5 | 0,5 |
| 5. | Długość rękawa | | 24,5 | 25,5 | 26,5 | 27,5 | 28,5 | 29,5 | 25,0 | 26,0 | 27,0 | 28,0 | 29,0 | 26,5 | 27,5 | 0,5 |
| 6. | Szerokość rękawa pod pachą w połowie | | 23,5 | 23,7 | 24,0 | 24,2 | 24,5 | 24,7 | 24,0 | 24,2 | 24,5 | 24,7 | 25,0 | 25,3 | 25,5 | 0,5 |
| 7. | Szerokość rękawa u dołu w połowie | | 20,5 | 20,5 | 20,5 | 20,5 | 20,5 | 20,5 | 21,0 | 21,0 | 21,0 | 21,0 | 21,0 | 21,5 | 21,5 | 0,5 |
| 8. | Dł. kołnierza wzdłuż linii załamania | | 44,0 | 44,0 | 44,0 | 44,0 | 44,0 | 44,0 | 45,0 | 45,0 | 45,0 | 45,0 | 45,0 | 46,0 | 46,0 | 0,5 |
| 9. | Dł. stójki od końca dziurki do środka guzika | | 45,5 | 45,5 | 45,5 | 45,5 | 45,5 | 45,5 | 46,5 | 46,5 | 46,5 | 46,5 | 46,5 | 47,5 | 47,5 | 0,5 |
| 10. | Szerokość kieszeni | | | | | | | | | | | | | | | |
| a/ | górną | | 14,0 | 14,0 | 14,0 | 14,0 | 14,0 | 14,0 | 14,0 | 14,0 | 14,0 | 14,0 | 14,0 | 14,0 | 14,0 | 0,2 |
| b/ | dołem | | 14,5 | 14,5 | 14,5 | 14,5 | 14,5 | 14,5 | 14,5 | 14,5 | 14,5 | 14,5 | 14,5 | 14,5 | 14,5 | 0,2 |
| 11. | Długość kieszeni | | 15,5 | 15,5 | 15,5 | 15,5 | 15,5 | 15,5 | 15,5 | 15,5 | 15,5 | 15,5 | 15,5 | 15,5 | 15,5 | 0,2 |
| 12. | Szerokość patki | | 14,5 | 14,5 | 14,5 | 14,5 | 14,5 | 14,5 | 14,5 | 14,5 | 14,5 | 14,5 | 14,5 | 14,5 | 14,5 | 0,2 |
| 13. | Długość patki | | 7,0 | 7,0 | 7,0 | 7,0 | 7,0 | 7,0 | 7,0 | 7,0 | 7,0 | 7,0 | 7,0 | 7,0 | 7,0 | 0,2 |
| 14. | Odległość kieszeni od krawędzi przodu | | 7,5 | 7,5 | 7,5 | 7,5 | 7,5 | 7,5 | 7,5 | 7,5 | 7,5 | 7,5 | 7,5 | 7,5 | 7,5 | 0,5 |
| 15. | Odległość góry kieszeni od szwu barkowego | | 19,0 | 19,3 | 19,6 | 19,9 | 20,2 | 20,5 | 19,3 | 19,6 | 19,9 | 20,2 | 20,5 | 19,6 | 19,9 | 0,5 |
| 16. | Odległość patki od szwu barkowego | | 17,5 | 17,8 | 18,1 | 18,4 | 18,7 | 19,0 | 17,8 | 18,1 | 18,4 | 18,7 | 19,0 | 18,1 | 18,4 | 0,5 |
| 17. | Długość naramiennika mierzona środkiem | | 15,0 | 15,2 | 15,4 | 15,6 | 15,8 | 16,0 | 15,3 | 15,5 | 15,7 | 15,9 | 16,1 | 15,7 | 15,9 | 0,2 |

**8.2 TABELA WYMIARÓW STAŁYCH I POMOCNICZYCH DLA KOSZULO-BLUZY
ĆWICZEBNEJ.**

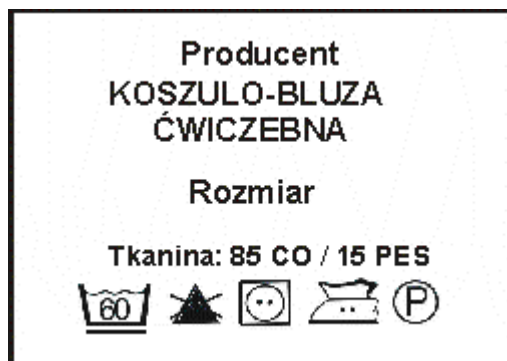
Tabela nr 9 - wymiary podane w centymetrach

| Lp. | Nazwa wymiaru | Wyszczególnienie | Wymiar | tol. |
|-----|---------------|--|--------|------|
| 1a | Przody | imitacja plisy w przodzie lewym | 3 | - |
| 1b | | szerokość podwinięcia przodu prawego | 3 | - |
| 1c | | szerokość zachodzenia przodu lewego na prawy | 3 | 0,2 |
| 1d | | odległość naszycia patki nad kieszenią | 1,5 | 0,2 |
| 2a | Rękaw | szerokość imitacji mankietu w rękawie | 3 | - |
| 2b | | odległość naszycia oznaki ABW od wszycia kuli rękawa | 10 | 0,3 |
| 3a | Naramiennik | szerokość od strony wszycia rękawa | 5,0 | 0,1 |
| 3b | | szerokość przy ostrym końcu | 3,5 | 0,1 |
| 4a | Kołnierz | szerokość z tyłu | 7,0 | 0,3 |
| 4b | | szerokość z przodu | 6,5 | 0,2 |
| 5a | Dziurki | odległość od wszycia kołnierza do środka pierwszej dziurki | 7,0 | 0,2 |
| 5b | | odległość między dziurkami | 9,5 | 0,2 |
| 5c | | odległość dziurek od pionowej krawędzi przodu | 1,5 | 0,2 |
| 5d | | odległość dziurek od krawędzi w patkach | 1,2 | 0,2 |
| 5e | | odległość dziurek od krawędzi w naramiennikach | 1,5 | 0,1 |
| 6a | Guziki | odległość między guzikami wg dziurek w przodzie | --- | |
| 7a | Dół koszuli | szerokość podwinięcia dołu | 0,8 | 0,2 |

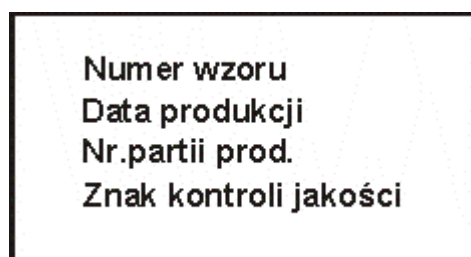
Dopuszcza się odchylenie od wymiaru szerokości podwinięcia krawędzi przodu prawego punkt 1b na – 0,3 cm + 1,0 cm (krajka)

9. WSZYWKI

Wszywka firmowo-rozmiarowa umieszczona na środku wewnętrznej strony karczka, 2,0 cm od linii wszycia kołnierza.



Wszywka specjalna – na nazwisko użytkownika, umieszczona w lewym szwie bocznym, 15 cm od dolnej krawędzi koszulo-bluzy



10. ARKUSZ EWIDENCJI WPROWADZONYCH ZMIAN

| Lp. | Data | Zmiana dotyczy (numer strony i ewentualna treść zmiany) | Akceptacja (data i podpis) | Uwagi |
|-----|------|--|-------------------------------|-------|
| | | | | |
| | | | | |
| | | | | |
| | | | | |
| | | | | |
| | | | | |