

FORMULARZ OFERTY

Działając w imieniu i na rzecz:

(nazwa firmy lub pieczęćka firmowa)


tel. _____

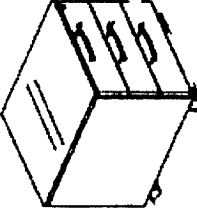
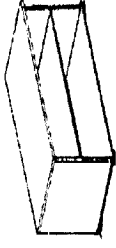


, fax. _____

składamy ofertę w postępowaniu o udzielenie zamówienia publicznego prowadzonym w trybie przetargu nieograniczonego na dostawę mebli biurowych i modułowych oferujemy realizację zamówienia zgodnie z poniższymi cenami:

- a) dla części I (meble biurowe) za łączną kwotę: _____ zł brutto (_____ zł netto);
 b) dla części II (meble modułowe - wyposażenie laboratorium;) za łączną kwotę: _____ zł brutto (_____ zł netto);
 c) dla części III (regaly metalowe) za łączną kwotę: _____ zł brutto (_____ zł netto);
 d) dla części IV (fotele i krzesła obrotowe) za łączną kwotę: _____ zł brutto (_____ zł netto);

CZEŚĆ I Meble biurowe

Lp.	Asortyment	Opis	Rysunek	Wymiary w cm	Kolor płyty grubość blatu	Ilość	Cena jednostkowa netto	Wartość netto w zł.	Stawka VAR w %	Wartość brutto w zł.	
											1
2	Biuorko kształtowe prawe z przelotkami kablowymi	Blat - wykonany z płyty wiórowej dwustronnie melaminowanej o grubości 28mm, obrzeże oklejone listwą PCV, głębokość blatu dla boku 180cm - 80cm, głębokość blatu dla boku 120cm - 60cm Korpus biurka - stelaż na bazie nóg kolumnowych, wykonany z stali w kolorze		180 (szer.) x 120 (gł.) x 72-76 (wys.)	Korpus - aluminium. Front i blat - dąb kanadyjski 28 mm	6					

6	Kontener mobilny 3 szufladowy	<p>Korpus - wykonany z płyty melaminowanej 18mm.</p> <p>Wieniec górny (blat) - wykonany z płyty melaminowanej 18mm.</p> <p>Front - wykonany z płyty melaminowanej 18mm.</p> <p>Szuflady - wyposażone w prowadnice rolkowe o nośności min. 25kg</p> <p>Kółka - 50mm, dwa z hamulcem.</p>		40 (szer.) x 60 (gł.) x 59 (wys.)	dąb kanadyjski	1				
7	Regał aktowy otwarty	<p>Korpus - wykonany z płyty melaminowanej 18mm.</p> <p>Wieniec górny (blat) - wykonany z płyty melaminowanej 28mm.</p> <p>Półka - wykonana z płyty melaminowanej 18mm.</p> <p>Stopki - z możliwością regulacji poziomu.</p>		80 (szer.) x 38-40 (gł.) x 72-80 (wysokość)	dąb kanadyjski	2				
8	Szafka aktowa z zamkiem	<p>Korpus - wykonany z płyty melaminowanej 18mm.</p> <p>Wieniec górny (blat) - wykonany z płyty melaminowanej 28mm.</p> <p>Półka - wykonana z płyty melaminowanej 18mm.</p> <p>Stopki - z możliwością regulacji poziomu.</p> <p>Front - wykonany z płyty melaminowanej 18mm.</p> <p>Zamek patentowy</p>		80 (szer.) x 38-40 (gł.) x 72-80 (wysokość)	dąb kanadyjski	2				
9	Biuurko proste	<p>Blat - wykonany z płyty wiórowej dwustronnie melaminowanej o grubości 28mm, obrzeże oklejone listwą PCV.</p> <p>Korpus biurka - stelaż na bazie nóg kolumnowych, wykonany z stali w kolorze aluminium, z pionowym prowadzeniem okablowania, możliwość poziomowania biurka.</p>		120 (szer.) x 80 (gł.) x 72-76 (wys.)	Korpus - Aluminium dąb kanadyjski	1				
Suma wartości netto:										
Cena oferty (brutto*):										

Cena oferty brutto** słownie (w złotych): _____

Meble biurowe wykonane na zamówienie z płyty wiórowej laminowanej o grubości 28 mm, obrzeże blatów o grubości min. 2 mm z PCV, grubość blatów według tabeli, szerokość obrzeży taka jak grubość blatów, podstawy korpusów biurka wykonane z aluminium.

Wszystkie szuflady i drzwi z metalowymi chromowanymi uchwytnymi i z zamkami patentowymi.

Meble powinny być dostarczone w stanie zmontowanym. Wykonawca uwzględni dodatkowe akcesoria niezbędne do zamontowania i połączenia elementów zestawów mebli.

Zamawiający wymaga, aby wyżej wymienione meble zostały skompletowane i zmontowane w poniższej konfiguracji: w skład zestawu wchodzi dwa biurka (jedno lewe, drugie prawe) wraz z kontenerami cztero szufladowymi połączonymi z biurkiem oraz panelem dzielącym biurka. Kontener musi mieć taką samą wysokość jak blat biurka tak, aby razem tworzyły jedną płaszczyznę. Kontener musi być na stałe połączony z biurkiem. Zestaw musi zawierać panel płytowy dzielący biurka wraz z poduszką po obu jego stronach umożliwiającą przyczepianie szpilek, pinesek, itp. (powyższe zestawienie mebli ma charakter przykładowy i w trakcie montażu zgodnie z uwagami Zamawiającego może ulec zmianie).

Termin wykonania zamówienia: do dnia 16 grudnia 2013 roku.

Gwarancja na oferowany w części I zamówienia asortyment wynosi _____ miesięcy(-ące) od dnia podpisania bez zastrzeżeń protokołu odbioru. Warunki płatności: przelew bankowy po zrealizowaniu dostawy i sporządzeniu protokołu odbioru, w terminie 21 dni od dnia dostarczenia zamawiającemu prawidłowo wystawionej faktury VAT.

** Cena oferty zawiera: wszelkie koszty (bezpośrednie i pośrednie) związane z realizacją umowy, a w szczególności: podatek od towarów i usług VAT, koszty transportu, ubezpieczenia i dostawy i montażu do wskazanej lokalizacji.

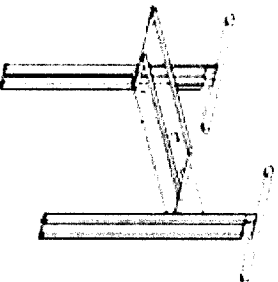

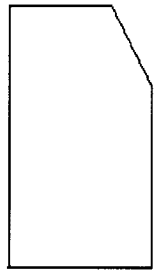
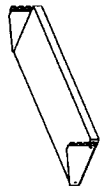
* Kolor płyty – dąb kanadyjski 31 (wzornik MDD lub równoważny).


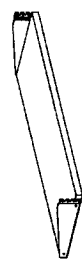
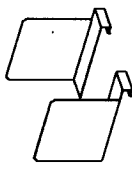
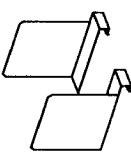
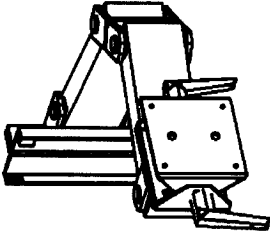
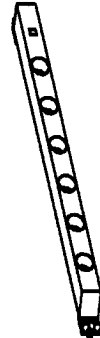
1. Oświadczamy, iż parametry oferowanego asortymentu dla części I są zgodne z wymaganiami zamawiającego.
2. Akceptujemy wszystkie wymagania zamawiającego określone w S.I.W.Z.
3. Oświadczamy, że jesteśmy związani ofertą do upływu terminu określonego w S.I.W.Z.
4. Oświadczamy, że akceptujemy istotne postanowienia, które zostaną wprowadzone do treści zawieranej umowy i zobowiązujemy się, w przypadku wyboru naszej oferty, do zawarcia umowy na tych warunkach, w miejscu i terminie wyznaczonym przez zamawiającego.
5. Wadium dla części I w kwocie _____ zł zostało wniesione w dniu _____ w formie _____.
6. W przypadku konieczności udzielenia wyjaśnień dotyczących przedstawionej oferty prosimy o zwracanie się do (imię i nazwisko, tel., fax, e-mail): _____
7. Osoba upoważniona do podpisania umowy jest: _____
8. Okres związania ofertą wynosi 30 dni. Bieg terminu związania ofertą rozpoczyna się wraz z upływem terminu składania ofert.


_____ (miejscowość, data)

(podpis osoby (osób) upoważnionej
do występowania w imieniu Wykonawcy)

CZĘŚĆ II Meble modułowe - wyposażenie laboratorium

Lp.	Asortyment	Opis	Rysunek	Wymiary (mm)	Nazwa producenta	Ilość	Cena jednostkowa netto	Wartość netto w zł.	Stawka VAT w %	Wartość brutto w zł.
1	Rama do stołu prostego	Dwa połączone wsporniki wykonane z metalu, posiadające szyny umożliwiający montaż blatu, półek, uchwyty na oprawę oświetleniową, dodatkowego wyposażenia oraz dalszą rozbudowę/przedłużenie o kolejne moduły (montaż blatu narożnego). Dopuszczalna obciążalność min. 250kg. Zabezpieczona przed wyładowaniami elektrostatycznymi zgodnie z normą IEC-61340-5-1 lub równoważną		1700-1900 (szer.) x 800-900 (gł.) x 1700-2200 (wys.)		4				
2	Blat do stołu prostego	Powierzchnia pokryta szarym laminatem zabezpieczona przed wyładowaniami elektrostatycznymi zgodnie z normą IEC-61340-5-1 lub równoważną. Dopuszczalna obciążalność min. 175kg.		1700-1900 (szer.) x 800-900 (gł.) x 25-35 (wys.)		4				
3	Blat do stołu narożnego	Powierzchnia pokryta szarym laminatem zabezpieczona przed wyładowaniami elektrostatycznymi zgodnie z normą IEC-61340-5-1 lub równoważną. Dopuszczalna obciążalność min. 175kg.		800-1100 (szer.) x 800-1100 (gł.) x 25-35 (wys.)		1				
4	Półka do stołu prostego	Przystosowana do montażu do szyn ramy na różnych wysokościach. Dopuszczalna obciążalność min. 50kg.		1600-1900 (szer.) x 300-350 (gł.) x 25-35 (wys.)		4				

5	Półka do stołu prostego	Przystosowana do montażu do szyn ramy na różnych wysokościach. Dopuszczalna obciążalność min. 50kg.		1600-1900 (szer.) x 400-450 (gł.) x 25-35 (wys.)	4				
6	Półka do stołu narożnego	Przystosowana do montażu do szyn ramy na różnych wysokościach. Dopuszczalna obciążalność min. 50kg.		1200-1400 (szer.) x 400-450 (gł.) x 25-35 (wys.)	2				
7	Przegroda do półek	Dopasowana do półki.		300-350 (gł.)	8				
8	Przegroda do półek	Dopasowana do półki.		400-450 (gł.)	12				
9	Ramię podwójnie łamane	Przystosowane do montażu do szyn ramy na różnych wysokościach.		min. 400 (dł.)	6				
10	Listwa zasilająca	Minimum 7 gniazd z włącznikiem		-	4				

11	Uchwyt na oprawę oświetleniową	Przystosowana do montażu do szyn ramy na różnych wysokościach.		1600-1900			4			
12	Oprawa oświetleniowa	Moc oświetlenia 50-200W		1000- 1900 (szer.)			4			
Suma wartości netto:										
Cena oferty (brutto*):										

Cena oferty brutto** słownie (w złotych): _____

Meble powinny być dostarczone w stanie zmontowanym. Wykonawca uwzględni dodatkowe akcesoria niezbędne do zamontowania i połączenia elementów zestawów mebli modułowych.

Zamawiający wymaga, aby powyższe meble zostały zmontowane w dwóch zestawach w podanej konfiguracji:

1. Dwa stoły proste połączone stołem naroznym tworząc powierzchnie roboczą w kształcie litery L. Powierzchnia blatów wszystkich stołów powinna tworzyć jedną zwartą całość. Nad stołami znajdują się półki oraz uchwyt do zamontowania opraw oświetleniowych skierowanych na powierzchnie roboczą. Blaty stołu oraz półki montowane są do pionowych metalowych wsporników utrzymujących całą konstrukcję. Wsporniki tworząc ramę powinny posiadać regulację montażu półek i wyposażenia na różnej wysokości.
2. Dwa stoły proste połączone ze sobą. Powierzchnia blatów wszystkich stołów powinna tworzyć jedną zwartą całość. Nad stołami powinny znajdować się półki oraz uchwyt do zamontowania opraw oświetleniowych skierowanych na powierzchnie roboczą. Blaty stołu oraz półki montowane są do pionowych metalowych wsporników utrzymujących całą konstrukcję. Wsporniki tworząc ramę powinny posiadać regulację montażu półek i wyposażenia na różnej wysokości.

Powyższe zestawienie mebli ma charakter przykładowy i w trakcie montażu zgodnie z uwagami Zamawiającego może ulec zmianie.

Na wszystkie meble modułowe należy dostarczyć opis techniczny oferowanego asortymentu (dot. każdej pozycji z danej części lub zmontowanego zestawu) oraz jego zdjęcie lub szkic, np. w formie ulotki lub katalogu/folderu.

Termin wykonania zamówienia: do dnia 16 grudnia 2013 roku.

Gwarancja na oferowany w części II zamówienia asortyment wynosi _____ miesięcy(-ące) od dnia podpisania bez zastrzeżeń protokołu odbioru.

Warunki płatności: przelew bankowy po zrealizowaniu dostawy i sporządzeniu protokołu odbioru, w terminie 21 dni od dnia dostarczenia zamawiającemu prawidłowo wystawionej faktury VAT.

** Cena oferty zawiera: wszelkie koszty (bezpośrednie i pośrednie) związane z realizacją umowy, a w szczególności: podatek od towarów i usług VAT, koszty transportu, ubezpieczenia i dostawy i montażu do wskazanej lokalizacji.

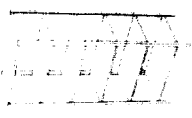
* Kolor – szary.

1. Oświadczamy, iż parametry oferowanego asortymentu dla części II są zgodne z wymaganiami zamawiającego.
2. Akceptujemy wszystkie wymagania zamawiającego określone w S.I.W.Z.
3. Oświadczamy, że jesteśmy związani ofertą do upływu terminu określonego w S.I.W.Z.
4. Oświadczamy, że akceptujemy istotne postanowienia, które zostaną wprowadzone do treści zawieranej umowy i zobowiązujemy się, w przypadku wyboru naszej oferty, do zawarcia umowy na tych warunkach, w miejscu i terminie wyznaczonym przez zamawiającego.
5. Wadium dla części II w kwocie _____ zł zostało wniesione w dniu _____ w formie _____.
6. W przypadku konieczności udzielenia wyjaśnień dotyczących przedstawionej oferty prosimy o zwracanie się do (imię i nazwisko, tel., fax, e-mail): _____
7. Osoba upoważniona do podpisania umowy jest: _____
8. Okres związania ofertą wynosi 30 dni. Bieg terminu związania ofertą rozpoczyna się wraz z upływem terminu składania ofert.

(miejscowość, data)

(podpis osoby (osób) upoważnionej
do występowania w imieniu Wykonawcy)

CZEŚĆ III Regaly metalowe

Lp.	Asortyment	Opis	Rysunek	Ilość	Cena jednostkowa netto	Wartość netto w zł.	Stawka VAT w %	Wartość brutto w zł.
1	Regał metalowy	Regał metalowy, wysokość 250 cm, szerokość półki 120 cm, głębokość półki 33 cm, ilość półek 6, obciążenie na półkę 250÷300 kg. Nogi wykonane z kątownika stalowego perforowanego o grubości 1,5÷2,5 mm., szerokości (3,5-4,5÷3,5-4,5 mm). Półki wykonane z blachy o grubości 1÷1,5 mm, wzmocnione dodatkowymi profilami, z możliwością regulacji. Dodatkowo konstrukcja całego regału wzmocniona dodatkowymi profilami metalowymi.		100				
Suma wartości netto								
Cena oferty (brutto*):								

Cena oferty brutto* słownie (w złotych): _____

Termin wykonania zamówienia: do dnia 16 grudnia 2013 roku.

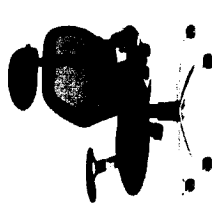

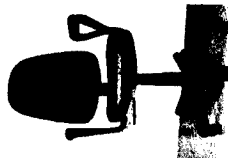
Gwarancja na oferowany w części III zamówienia asortyment wynosi _____ miesięcy(-ące) od dnia podpisania bez zastrzeżeń protokołu odbioru. Warunki płatności: przelew bankowy po zrealizowaniu dostawy i sporządzeniu protokołu odbioru, w terminie 21 dni od dnia dostarczenia zamawiającemu prawidłowo wystawionej faktury VAT.

** Cena oferty zawiera: wszelkie koszty (bezpośrednie i pośrednie) związane z realizacją umowy, a w szczególności: podatek od towarów i usług VAT, koszty transportu, ubezpieczenia i dostawy do wskazanej lokalizacji.

- Oświadczamy, iż parametry oferowanego asortymentu dla części III są zgodne z wymaganiami zamawiającego.
- Akceptujemy wszystkie wymagania zamawiającego określone w S.I.W.Z.
- Oświadczamy, że jesteśmy związani ofertą do upływu terminu określonego w S.I.W.Z.
- Oświadczamy, że akceptujemy istotne postanowienia, które zostaną wprowadzone do treści zawieranej umowy i zobowiązujemy się, w przypadku wyboru naszej oferty, do zawarcia umowy na tych warunkach, w miejscu i terminie wyznaczonym przez zamawiającego.
- Wadium dla części III w kwocie _____ zł zostało wniesione w dniu _____ w formie _____.
- W przypadku konieczności udzielenia wyjaśnień dotyczących przedstawionej oferty prosimy o zwracanie się do (imię i nazwisko, tel., fax., e-mail): _____.
- Osoba upoważniona do podpisania umowy jest: _____
- Okres związania ofertą wynosi 30 dni. Bieg terminu związania ofertą rozpoczyna się wraz z upływem terminu składania ofert.

_____ (miejscowość, data)

(podpis osoby (osób) upoważnionej
do występowania w imieniu Wykonawcy)

CZEŚĆ IV Fotele i krzesła obrotowe									
Lp.	Asortyment	Opis	Rysunek	Kolor tapicerki	Ilość	Cena jednostkowa netto	Wartość netto w zł.	Stawka VAT w %	Wartość brutto w zł.
1	Fotel obrotowy	<p>tapicerka wykonana z mesh i siatki, podstawa pięcioramienna aluminiowa. Płynna regulacja wysokości siedziska 1200-1500 (mm), kąta nachylenia oparcia, wysokości oraz oddalenia podłokietników, położenia podpórki lędźwiowej w dwóch płaszczyznach, sprężyna bujania.</p> <p>Szerokość 660-800 (mm), wysokość siedziska 470-550 (mm), obciążenie mini. 125 kg, waga : 25-30 kg. Fotel ma posiadać Atest Wytrzymałości i Bezpieczeństwa Użytkowania.</p>	 	czarny	6				
2	Krzesła obrotowe	<p>Krzesła obrotowe o następujących parametrach: materiał: eko-skóra/tkanina membranowa/siatka, ergonomiczne siedzisko, podnośnik pneumatyczny do płynnej regulacji wysokości siedzenia, funkcja odchylenia i bujania z możliwością zablokowania w jednej pozycji (mechanizm tilt) oraz regulacji w zależności od wagi użytkownika (40-120 kg), pięcioramienna chromowana podstawa, waga do 30kg. 1100±1250/700±800/560±650 cm (wys./szer./gł.)</p> <p>Atest Wytrzymałości i Bezpieczeństwa Użytkowania.</p>		czarny	7				
Suma wartości netto:									
Cena oferty (brutto*):									

Cena oferty brutto* słownie (w złotych):

Krzesła i fotele obrotowe powinny posiadać:

- a) wymiary oparcia i siedziska, zapewniające wygodną pozycję ciała i swobodę ruchów;
- b) wyprofilowanie płyty siedziska i oparcia odpowiednie do naturalnego wygięcia kręgosłupa i odcinka udowego kończyn dolnych;
- c) możliwość obrotu wokół osi pionowej o 360°;
- d) łatwo dostępne i proste w obsłudze mechanizmy regulacji wysokości siedziska i nachylenia oparcia i usytuowane tak, aby regulację można było wykonywać w pozycji siedzącej.

Wszystkie krzesła i fotele powinny spełniać stosowane w tym zakresie wymagania jakościowe i ergonomiczne.

Termin wykonania zamówienia: do dnia 16 grudnia 2013 roku.

Gwarancja na oferowany w części IV zamówienia asortyment wynosi ___ miesiące oraz ___ miesiące na podnośnik od dnia podpisania protokołu odbioru ilościowo-jakościowego.

Warunki płatności: przelew bankowy po zrealizowaniu dostawy i sporządzeniu protokołu odbioru, w terminie 21 dni od dnia dostarczenia zamawiającemu prawidłowo wystawionej faktury VAT.

Cena oferty zawiera: wszelkie koszty (bezpośrednie i pośrednie) związane z realizacją umowy, a w szczególności: podatek od towarów i usług VAT oraz koszty transportu, ubezpieczenia i dostawy do wskazanej lokalizacji.

Oświadczamy, iż parametry oferowanego asortymentu dla części IV są zgodne z wymaganiami zamawiającego.

1. Akceptujemy wszystkie wymagania zamawiającego określone w S.I.W.Z.

2. Oświadczamy, że jesteśmy związani ofertą do upływu terminu określonego w S.I.W.Z.

3. Oświadczamy, że akceptujemy istotne postanowienia, które zostaną wprowadzone do treści zawieranej umowy i zobowiązujemy się, w przypadku wyboru naszej oferty, do zawarcia umowy na tych warunkach, w miejscu i terminie wyznaczonym przez zamawiającego.

4. W przypadku konieczności udzielenia wyjaśnień dotyczących przedstawionej oferty prosimy o zwracanie się do (imię i nazwisko, tel., fax., e-mail): _____

5. Osoba upoważniona do podpisania umowy jest: _____

6. Okres związania ofertą wynosi 30 dni. Bieg terminu związania ofertą rozpoczyna się wraz z upływem terminu składania ofert.

(miejscowość, data)

(podpis osoby (osób) upoważnionej
do występowania w imieniu Wykonawcy)

Załącznikami do oferty są:

1. oświadczenie o spełnieniu warunków udziału w postępowaniu określonych w art. 22 ust. 1 uPzp;
2. wykaz wykonanych dostaw dotyczy części II;
3. oświadczenie o braku podstaw do wykluczenia z udziału w postępowaniu, na podstawie art. 24 ust. 1 uPzp;
4. aktualny odpis z właściwego rejestru lub centralnej ewidencji i informacji o działalności gospodarczej jeżeli odrębne przepisy wymagają wpisu do rejestru lub ewidencji;
5. oświadczenie w zakresie art. 26 ust. 2d ustawy prawo zamówień publicznych;
6. dowód wniesienia wadium dotyczy części I, II oraz III;
7. dokumenty wymagane na potwierdzenie, że oferowane dostawy spełniają wymagania zamawiającego dotyczy części II o których mowa w pkt. 10 s.i.w.z.