

AGENCJA BEZPIECZEŃSTWA WEWNĘTRZNEGO

00-993 Warszawa, ul. Rakowiecka 2A

email: poczta@abw.gov.pl



SPECYFIKACJA TECHNICZNA

KOSZULO-BLUZA ĆWICZEBNA

wz. 12 /ABW

SPIS TREŚCI

L.p.	Opis podpunktu	Numer strony
1	Rysunek modelowy koszulo-bluzy ćwiczebnej	2
2	Opis ogólny wyrobu	3
3	Wymagania techniczne	4
3.1	Wykaz materiałów zasadniczych i dodatków	4
3.2	Rodzaje szwów i ściągów maszynowych	5
3.3	Dopuszczalne sztukowanie elementów	5
3.4	Tabela klasyfikacji wielkości	5
3.5	Wymagania techniczne tkaniny zasadniczej, wymagania charakterystyki barwy nadruku typu „multicam”	6 – 7
3.6	Wymagania techniczne oznaki organizacyjnej Agencji Bezpieczeństwa Wewnętrznego	8
4	Zestawienie elementów składowych	9
5	Opis wykonania	10
6	Cechowanie, składanie, pakowanie	11
6.1	Rozmieszczenie cech dostawcy	11
6.2	Składanie	12
6.3	Pakowanie	12
6.4	Przechowywanie	12
7	Rysunki techniczne	13 – 15
8	Tabele wymiarów wyrobu gotowego	16
8.1	Tabela wymiarów koszulo-bluzy ćwiczebnej	16 – 20
8.2	Tabela wymiarów stałych i pomocniczych koszulo-bluzy ćwiczebnej	21
9	Wszywki	22
10	Arkusz ewidencji wprowadzonych zmian	23

1. RYSUNEK MODELOWY KOSZULO-BLUZY ĆWICZEBNEJ.



Rysunek nr 1 – Koszulo–bluza ćwiczebna

2. OPIS OGÓLNY WYROBU.

Koszulo-bluza ćwiczebna wykonana jest z tkaniny bawełniano-poliestrowej 85/15 w kamuflażu typu „MULTICAM”. Koszulo-bluzę ćwiczebną dostosowana jest do noszenia przy temperaturze powietrza przekraczającej 20 °C wpuszczoną w spodnie.

Koszulo-bluza zapinana z przodu na guziki i dziurki bieleżniane. Krawędź przodu prawego podwinięta na 3 cm do spodu, krawędź lewego przodu wykończona imitacją plisy o szer. 3 cm.

Kołnierz na nieodcinanej stójce zapinanej na jeden guzik.

Tył z odcinanym, dwuwarstwowym karczkiem.

Szwy barkowe skierowane na przody. Na szwach barkowych umieszczone **naramienniki do umieszczenia stopni służbowych** (dystynkcji), wszyte wraz z rękawami zapinane na guzik i dziurkę.

Na przodach u góry naszyte kieszenie nakładane. Kieszenie przodów zamykane patkami kieszeni zapinane na środku na guzik i dziurkę bieleżnianą.

Nad patką prawej górnej kieszeni, wzdłuż patki należy umieścić element z taśmy samoszczepnej o wymiarach 2,5 cm / 10,0 cm ± 0,2 cm do mocowania **oznaki identyfikacyjnej z nazwiskiem**.

Rękawy krótkie wykończone imitacją mankietu na 3 cm.

10 cm od wszycia kuli rękawa lewego naszyty element z pętłkowej taśmy samoszczepnej w formie owalnej tarczy do zamocowania **oznaki organizacyjnej Agencji Bezpieczeństwa Wewnętrznego** (oznaka powinna być przymocowana).

Dół koszuli prosty, obrębiony.

3. WYMAGANIA TECHNICZNE.

3.1 WYKAZ MATERIAŁÓW ZASADNICZYCH I DODATKÓW.

Wykaz materiałów zasadniczych i dodatków przedstawiono w tabeli nr 1.

Tabela nr 1

L.p.	Nazwa materiału	Typ, rodzaj, charakterystyka materiału
1	2	3
1	tkanina zasadnicza w kamuflażu typu „MULTICAM”.	o wymaganiach technicznych przedstawionych w tabeli nr 3.
2	Wkład klejowy	tkany wkład koszulowy z klejem art.45706 / FOYL 38 o wymaganiach technicznych przedstawionych w tabeli nr 5
3	Wkład klejowy	tkany wkład koszulowy z klejem art. 45710 / FOYL 38 o wymaganiach technicznych przedstawionych w tabeli nr 6
4	nici odzieżowe	z włókien poliestrowych odcinkowych, o masie liniowej 200 dtex x 2, lub 150 dtex x 3, w kolorze ciemnozielonym lub w kolorze brązowo-beżowym nadruku tkaniny zasadniczej rdzeniowe bawełniano-poliestrowe, o masie liniowej 220 dtex x 2, lub 240 dtex x 3, w kolorze ciemnozielonym lub kolorze brązowo-beżowym nadruku tkaniny zasadniczej, oraz w kolorze białym
5	guziki odzieżowe	guziki dwuotworowe w kolorze ciemnozielonym lub kolorze brązowo-beżowym nadruku tkaniny zasadniczej, o średnicy 1,3 cm. - 13 szt
6	taśma samoczepna	w kolorze ciemnozielonym lub w kolorze brązowo-beżowym nadruku tkaniny zasadniczej o szerokości 2,5 cm.
7	taśma samoczepna – część miękka.	w kolorze ciemnozielonym lub w kolorze brązowo-beżowym nadruku tkaniny zasadniczej o szerokości 10 cm.
8	Wszywki informacyjne	firmowo-rozmiarowa brakarska
9	Etykieta jednostkowa	na worek
10	Etykieta zbiorcza	na karton
11	Motylek	-
12	Pasek rozprężacz	-
13	Wkład tekturowy	34 cm x 27 cm
14	Spinki	-
15	Torba foliowa	37 cm x 30 cm
16	Karton zbiorczy	42 cm x 32 cm x 35 cm
17	Oznaka organizacyjna	Agencji Bezpieczeństwa Wewnętrznego

3.2 RODZAJE SZWÓW I ŚCIEGÓW MASZYNOWYCH.

Podstawowe rodzaje szwów zgodnie z PN-P-84501:1983 Szwy - Klasyfikacja i oznaczenia, oraz ściegów wg PN-P-84502:1983 Ściegi - Klasyfikacja i oznaczenia.

Wymagane gęstości ściegów:

stebnowych 35 ÷ 40 / 1 dm,

owerlokowych 50 ÷ 60 / 1 dm,

dziurki bieliżniane 100 ÷ 120 ściegów / 1dm.

Szwy stebnowe na początku i końcu zamocować celem zabezpieczenia przed pruciem.

Szwy stebnowe 2-igłowe o rozstawie 6,4 mm, dopuszcza się wykonanie przesyć stebnowych 2-igłowych o rozstawie 4,8 mm.

3.3 DOPUSZCZALNE SZTUKOWANIE ELEMENTÓW.

Nie dopuszcza się sztukowania elementów.

3.4 TABELA KLASYFIKACJI WIELKOŚCI.

Klasyfikacje wielkości koszulo-bluzy ćwiczebnej przedstawiono w tabeli nr 2.

Tabela nr 2

Wymiary w centymetrach

Wzrost	Obwód klatki piersiowej											
	84	88	92	96	100	104	108	112	116	120	124	128
	Obwód szyi											
160		36		38		40						
162	35		37		39							
165		36		38		40		42		44		
167	35		37		39		41		43		45	
170		36		38		40		42		44		
172	35		37		39		41		43		45	
175		36		38		40		42		44		46
177	35		37		39		41		43		45	
180		36		38		40		42		44		46
182	35		37		39		41		43		45	
185				38		40		42		44		
187			37		39		41		43		45	
190						40		42		44		
192					39		41		43			

3.5 WYMAGANIA TECHNICZNE TKANINY ZASADNICZEJ, WYMAGANIA CHARAKTERYSTYKI BARWY NADDRUKU TYPU „MULTICAM”.

Wymagania techniczne tkaniny zasadniczej przedstawiono w tabeli nr 3.

Tabela nr 3

Parametry		Jednostka	Wielkość wskaźnika	Metoda badań wg
Szerokość tkaniny		cm	150 ± 3	PN-EN 1773:2000
Skład surowcowy przędzy		%	CO 85 PES 15	PN-P-01703:1996 PN-P-04847-10:1993
Masa liniowa przędzy		tex	10 x 2 15 x 2	PN-ISO-1139:1998 PN-P-04653:1997
Masa powierzchniowa		g/m ²	195 ± 5	PN-ISO 3801:1993
Liczba nitek na 1 dm.	osnowa	nitek/dm	581 ± 12	PN-EN 1049-2:2000
	watek		325 ± 10	
Siła zrywająca nie mniej niż:	osnowa	N	900	PN-EN ISO 13934-1:2002
	watek		440	
Siła rozdzierania, nie mniej niż:	osnowa	N	35	PN-EN ISO 13937-2:2002
	watek		30	
Zmiana wymiarów po 1 praniu w temp 60°C, nie więcej niż:	osnowa	%	2,0	PN-EN ISO 6330:2002 PN-EN ISO 25077:1998
	watek			
Zmiana wymiarów po 5 praniu w temp 60°C, nie więcej niż:	osnowa	%	3,0	PN-EN 25077:1998 PN-EN ISO 6330:2002
	watek			
Przepuszczalność powietrza, mniej niż:		mm/s	30	PN-EN ISO 9237:1998
Odporność na piling, nie mniej niż:		stopień	4	PN-EN ISO 12945-1:2002
Odporność wybarwień na światło sztuczne, nie mniej niż:	zmiana barwy kolor jasny	stopień	5	PN-ISO 105-B02:2006
	Zmiana barwy kolor ciemny	stopień	5 – 6	
Odporność wybarwień na pranie w temp 60°C, nie mniej niż:	zmiana barwy	stopień	4 – 5	PN-EN ISO 105-C06:1996 CIS
	Zabrudzenie bieli	stopień	4 – 5	
Odporność wybarwień na pot alkaliczny, nie mniej niż:	zmiana barwy	stopień	5	PN-EN ISO 105-E04:1999
	Zabrudzenie bieli	stopień	4	
Odporność wybarwień na pot kwaśny, nie mniej niż:	zmiana barwy	stopień	5	PN-EN ISO 105-E04:1999
	Zabrudzenie bieli	stopień	4	
Odporność wybarwień na prasowanie na wilgotno, nie mniej niż:	zmiana barwy	stopień	5	PN-EN ISO 105-X11:2000
	Zabrudzenie bieli	stopień	5	

Odporność wybarwień na tarcie suche, nie mniej niż:	Zabrudzenie bieli	stopień	4	PN-EN ISO 105-X12:2005
Odporność wybarwień na tarcie mokre, nie mniej niż:	Zabrudzenie bieli k. jasne	stopień	3	
	Zabrudzenie bieli k. ciemne	stopień	2 – 3	
Rozpuszczalniki organiczne nie mniej niż:	zmiana barwy	stopień	4 – 5	PN-EN ISO 105-X05:1999
	Zabrudzenie bieli	stopień	4	

Wymagania charakterystyki barwy nadruku typu „Multicam” przedstawiono w tabeli nr 4.
Siedmiokolorowy wzór kamuflażu jednoraportowy.

Długość raportu 640 mm, szerokość 1550 mm.

Tkanina barwiona na kolor jasno-beżowy a następnie drukowana wzorem sześcioszablony.

Tabela nr 4

L.p.	Barwa	Procent powierzchni raportu zabarwiony tym kolorem	Wartości CIE Lab (D65/10°)			Dopuszczalne wartości ΔE^*ab
			L*	a*	b*	
			Jednostka CIELab			
1.	2.	3.	4.	5.	6.	7.
1.	jasno-beżowy	7,8	64,15	3,97	12,95	1,5
2.	beżowy	8,16	55,07	6,39	15,31	1,5
3.	zielono- beżowy	27,99	53,37	4,23	17,76	1,5
4.	oliwkowy	27,9	51,89	4,49	20,76	1,5
5.	jasno-brązowy	23,42	45,84	5,15	16,17	1,5
6.	zielony	14,69	41,68	-1,88	16,33	1,5
7.	ciemny brąz	9,55	31	3,96	8,59	1,5

Ocenę zgodności barwy należy dokonywać na spektrofotetrze Datacolor lub innym o identycznej optyce pracującym przy geometrii pomiaru D65/10°.



Miejsca pomiaru zgodności barwy z wzorcem dla poszczególnych kolorów

3.6 WYMAGANIA TECHNICZNE WKŁADU KOSZULOWEGO ART. 45706/90/FOL38

Wymagania techniczne wkładu przedstawiono w tabeli nr 5.

Tabela nr 5

Rodzaj materiału	tkanina z naniesionym klejem	wymagania wg specyfikacji technicznej dostawcy
Skład surowcowy tkaniny	bawełna 100%	
Masa powierzchniowa	122 g/m ² ± 10 g/m ²	
Szerokość tkaniny	90 cm	
Rodzaj kleju	klej polietylen	
Naniesienie kleju	23 g/m ² ± 1,5 g/m ²	
Kolorystyka wkładu	w kolorze naturalnym	

3.7 WYMAGANIA TECHNICZNE WKŁADU KOSZULOWEGO ART. 45710/90/FOL38

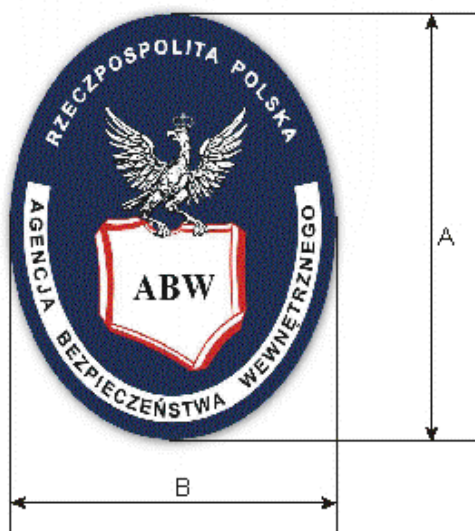
Wymagania techniczne wkładu przedstawiono w tabeli nr 6.

Tabela nr 6

Rodzaj materiału	tkanina z naniesionym klejem	wymagania wg specyfikacji technicznej dostawcy
Skład surowcowy tkaniny	bawełna 100%	
Masa powierzchniowa	162 g/m ² ± 13 g/m ²	
Szerokość tkaniny	90 cm	
Rodzaj kleju	klej polietylen	
Naniesienie kleju	23 g/m ² ± 1,5 g/m ²	
Kolorystyka wkładu	w kolorze naturalnym	

3.8 WYMAGANIA TECHNICZNE OZNAKI ORGANIZACYJNEJ AGENCJI BEZPIECZEŃSTWA WEWNĘTRZNEGO.

Oznaka organizacyjna Agencji Bezpieczeństwa Wewnętrznego z wizerunkiem orła, wykonana jest metodą haftu maszynowego na tkaninie w formie owalnej tarczy. Oznaka podszyta jest taśmą samoszczepną (część haczykowa) w kolorze czarnym.



Nazwa wymiaru	Oznaczenie na rysunku	Wymiar	Tol.
wysokość oznaki	A	8,5 cm	0,1
szerokość oznaki	B	7,0 cm	0,1

4. ZESTAWIENIE ELEMENTÓW SKŁADOWYCH.

Zestawienie elementów składowych przedstawiono w tabeli nr 7.

Tabela nr 7

Rodzaj tkaniny	Lp.	Wyszczególnienie elementów	Ilość
Tkanina zasadnicza	1	Przód	2
	2	Tył	1
	3	Karczek	2
	4	Rękaw	2
	5	Kołnierz wierzchni	1
	6	Kołnierz spodni	1
	7	Kieszka	2
	8	Patka	4
	9	Naramiennik	4
			Razem
Wkład klejowy art. 45706\FOYL 38	1	Wkład plisy przodu	1
	2	Wkład patki wierzchniej	2
	3	Wkład kołnierza wierzchniego	1
	4	Wkład naramiennika wierzchniego	2
			Razem
Wkład klejowy art. 45710\FOYL 38	1	Wkład kołnierza wierzchniego	1
	2	Wkład stójki wierzchniej	1
			Razem

5. OPIS WYKONANIA

Wszystką firmowo-rozmiarową naszyć na wewnętrznej części karczka, 2,0 cm od podkroju szyi. Karczki złożyć prawymi stronami tkaniny do środka. Między karczek spodni i wierzchni włożyć tył koszuli i przesyć szwem 0,7 cm od krawędzi. Karczki przewinać do góry.

Krawędź przodu prawego podwinąć do spodu wg znaków i zaprasować.

Krawędź przodu wykończona maszyną overlock. W przodzie lewym wykonana imitacja plisy ścięciem łańcuszkowym z wkładem, szerokość plisy 3 cm, stebnowki z obu stron 0,5 cm.

Górna krawędź kieszeni obrzucona, podwinięta i zaprasowana do wewnątrz wg. znaków na wykrojach. Kieszeń naszyta na przody szwem stebnowym 2-igłowym, 0,2 cm od krawędzi.

Na spodnią stronę patki wierzchniej nałożyć wkład i zgrzać, następnie złożyć prawymi stronami wierzch i spód patki i odszyć, wywrócić i przestębnować szwem stebnowym 2-igłowym, 0,2 cm od krawędzi.

Patki nałożyć na przód prawy i lewy 1,5 cm nad górną krawędzią kieszeni i przestębnować szwem stebnowym 2-igłowym o rozstawie 6,4 mm 0,2 cm od krawędzi. Na prawy przód, nad patką kieszeni naszyć centralnie element taśmy samoszczepnej o wymiarach 2,5 cm na 10,0 cm \pm 0,2 cm

Barki przodów połączyć z barkami karczów na maszynie overlock. Szwy przełożyć do przodów.

Na lewą stronę kołnierza wierzchniego nałożyć, w odległości 1,1 cm od dolnej krawędzi wykroju, uprzednio przygotowany dwuwarstwowy wkład i zgrzać.

Wystająca część stójki owinąć przy dolnej krawędzi wkładu i przestębnować w odległości 0,7 cm od brzegu.

Wierzchnią warstwę kołnierza z wkładem nałożyć na spodnią warstwę kołnierza prawymi stronami do wewnątrz i odszyć. Zszyte warstwy wywrócić. Następnie przestębnować część kołnierza wykładanego szwem stebnowym 2-igłowym, 0,2 cm od krawędzi.

Przestębnować 3,5 cm od dolnej krawędzi stójki wierzchniej

Wystająca krawędź stójki spodniej wszyć do podkroju szyi. Krawędzią stójki wierzchniej nakryć stebnowkę wszycia i przestębnować brzegiem.

Na spodnią stronę naramiennika wierzchniego nałożyć wkład i zgrzać. Następnie złożyć prawymi stronami do środka i zszyć. Wywrócić i przestębnować szwem stebnowym 2-igłowym, 0,2 cm od krawędzi. Naramienniki wszyć w pachę na linii szwu barkowego. Wykonać dziurki bieliźniane w naramiennikach w ostrych końcach wg tabeli wymiarów stałych i pomocniczych.

Naszyć, 10 cm od wszycia kuli rękawa lewego, taśmę samoszczepną do przypięcia oznaki „Agencja Bezpieczeństwa Wewnętrznego”.

Dolną krawędź rękawa podwinąć wg. nacięć i odszyć imitację mankietika szer. 3 cm ścięciem łańcuszkowym, stebnowka w odległości 0,5 cm. Rękawy wszyć do podkroju pach na overlocku 5-cio nitkowym. Boki koszuli i rękawów połączyć na maszynie overlock. W lewy szew boczny podłożyć wszystkie brakarską 15 cm od dołu koszuli. Szew w dolnej części rękawa należy przewinać do tyłu i zamocować wzdłuż szwu wszycia rękawa w odległości 0,5 cm na długość imitacji mankietika.

Dziurki bieliźniane w lewym przodzie i patkach wykonać wg tabeli wymiarów stałych.

Guziki w przodzie prawym przyszyć wg dziurek wykonanych w lewym przodzie. W kieszeniach wg dziurek w patkach. Przyszyć guziki na szwach barkowych do przypięcia naramienników.

Na wszystkie brakarskiej na linii wszycia, naszyć dwa guziki zapasowe.

Dół koszuli podwinąć do spodu i przestębnować 0,7 \pm 0,1 cm od krawędzi.

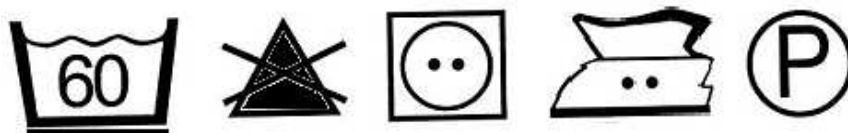
Koszulę oczyścić z końców nici i uprasować.

6. CECHOWANIE, SKŁADANIE, PAKOWANIE

6.1 ROZMIESZCZENIE CECH DOSTAWCY

Wszywka firmowo-rozmiarowa zawierająca nazwę i znak producenta, nazwę wyrobu, oznaczenie wielkości wyrobu, skład surowcowy materiału zasadniczego oraz sposób konserwacji umieszczona na środku wewnętrznej strony karczka i 2,0 cm od linii wszycia kołnierza.

Oznaczenia sposobu konserwacji, zgodne z PN-EN ISO 3758:2006, obejmujące następujący układ znaków:



Wszywka brakarska, umieszczona w lewym szwie bocznym, 15 cm od dolnej krawędzi koszulo-bluzy, służąca do oznaczenia numeru wzoru, daty produkcji wyrobu, numer partii produkcyjnej, znaków kontroli jakości, w formie wydruku na wszywce. Na wszywce specjalnej mocowane są również dwa guziki zapasowe.

Etykieta jednostkowa na worek zawierająca następujące dane:

- nazwę, adres i znak firmowy producenta,
- nazwę wyrobu i numer wzoru,
- symbol i skład surowcowy materiału zasadniczego,
- wielkość wyrobu,
- miesiąc i rok produkcji wyrobu,

Etykieta na opakowanie zbiorcze zawierająca następujące dane:

- nazwę, adres i znak firmowy producenta,
- nazwę wyrobu i numer wzoru,
- symbol i skład surowcowy materiału zasadniczego,
- ogólną liczbę sztuk zawartych w opakowaniu,
- wielkość wyrobów z wyszczególnieniem liczby sztuk w poszczególnych wielkościach,
- jakość wyrobów,
- numer pakującego,
- numer partii produkcyjnej,
- miesiąc i rok produkcji wyrobu.

6.2 SKŁADANIE

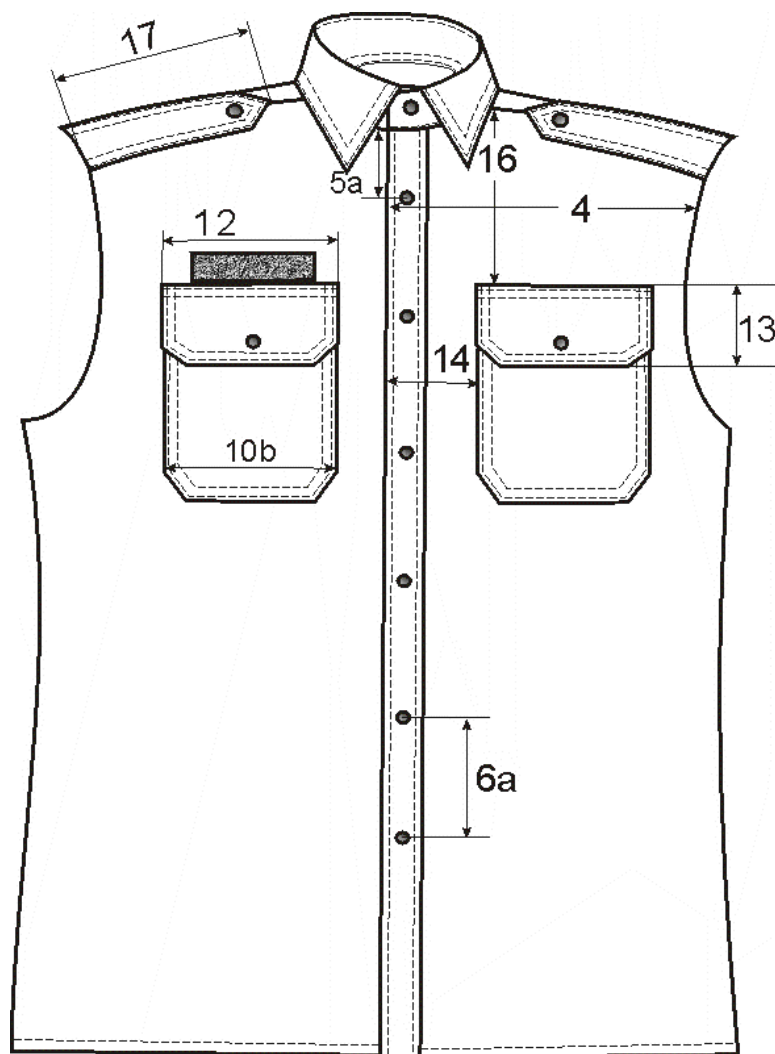
Koszulę zapiąć na wszystkie guziki. Na pierwszy guzik założyć motylek. Pod kołnierz podłożyć pasek - rozprężacz kołnierza. Koszulę złożyć na wkładzie tekturowym, spiąć spinkami. Włożyć do torebki foliowej, torbę zakleić.

6.3 PAKOWANIE

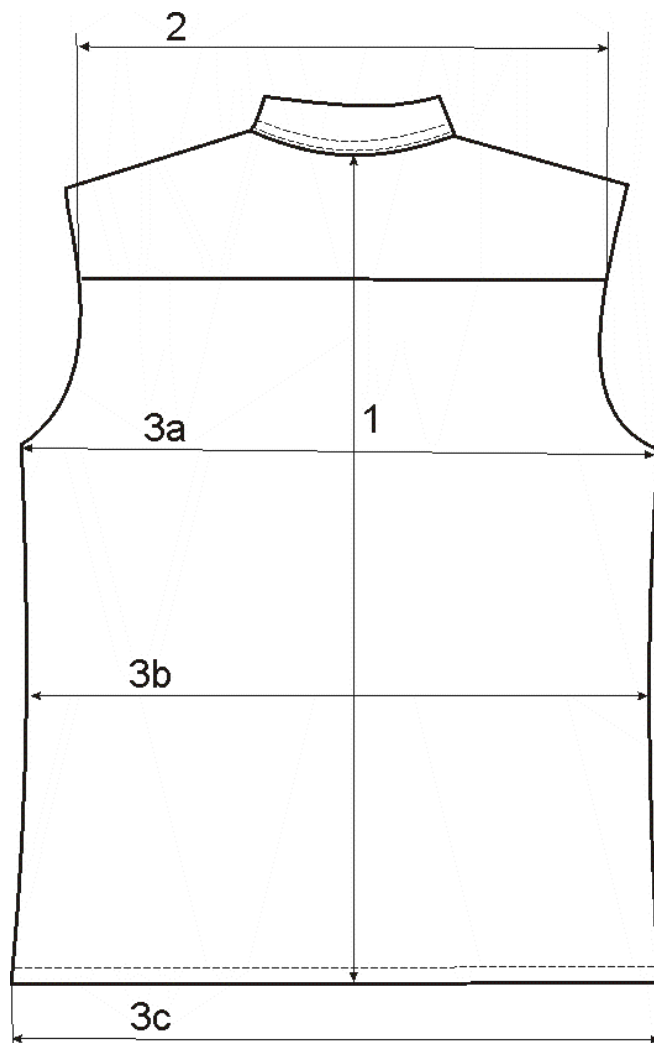
Koszulę pakować do kartonu po 10 sztuk jednej wielkości. Karton zakleić taśmą, na krótszym boku kartonu nakleić etykietę zbiorczą.

6.4 PRZECHOWYWANIE

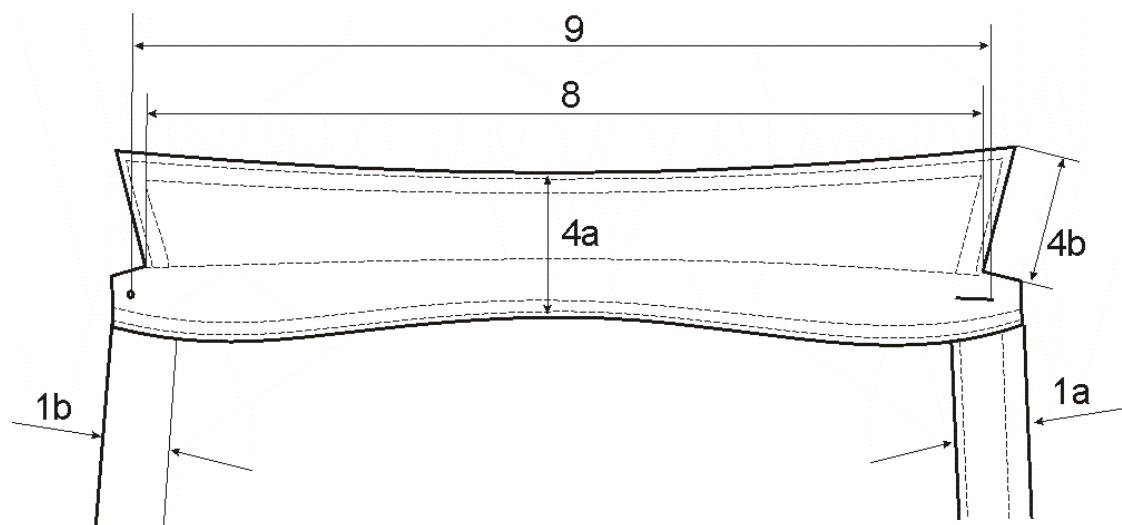
Wyrób należy przechowywać w suchym, przewiewnym i nienasłonecznionym miejscu o stałej temperaturze.



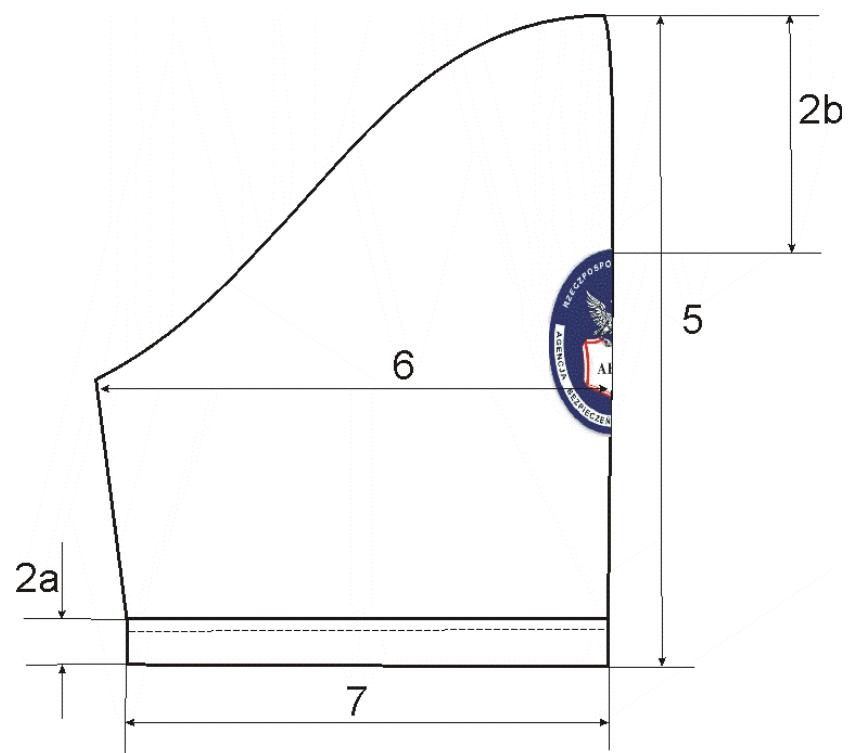
Rysunek nr 2 – Przód koszulo-bluzy



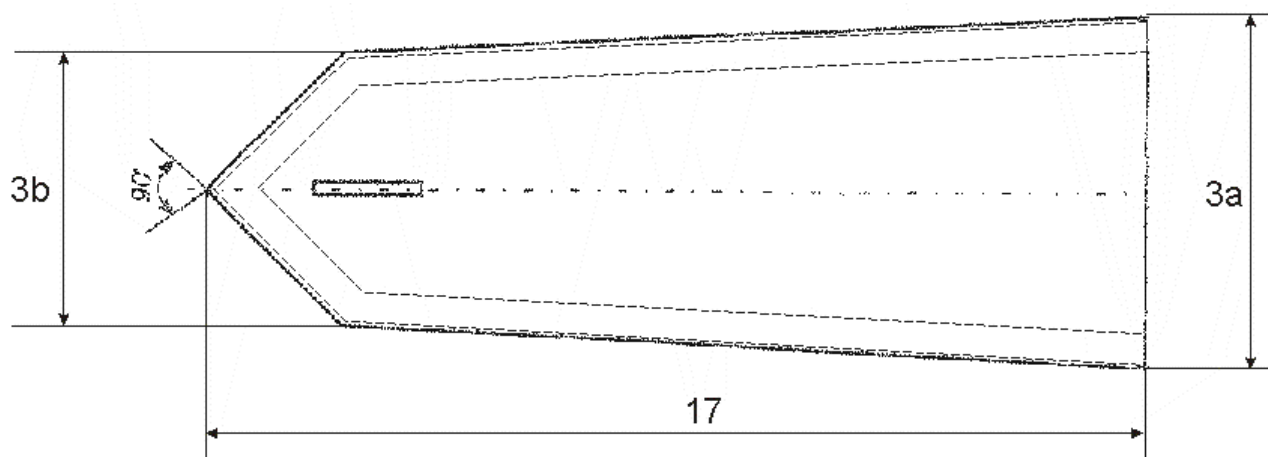
Rysunek nr 3 – Tył koszulo-bluzy



Rysunek nr 4 – Kołnierz



Rysunek nr 5 – Rękaw



Rysunek nr 6 – Naramiennik

8. TABELE WYMIARÓW WYROBU GOTOWEGO

8.1 TABELA WYMIARÓW KOSZULO-BLUZY ĆWICZEBNEJ

Tabela nr 8 – wymiary podano w centymetrach

Lp.	Wyszczególnienie rozmiarów	Obwód szyi		35					36					37				
		Wzrost		162	167	172	177	182	160	165	170	175	180	162	167	172	177	182
1.	Długość tyłu od wszycia kołnierza do dołu	73,0	75,0	77,0	79,0	81,0	72,0	74,0	76,0	78,0	80,0	73,0	75,0	77,0	79,0	81,0	83,0	
2.	Szerokość tyłu na linii wszycia karczka	43,0	43,5	44,0	44,5	45,0	43,5	44,0	44,5	45,0	45,5	44,5	45,0	45,5	46,0	46,5	47,0	
3.	Obwód koszuli po zapięciu w połowie																	
a/	pod pachą	49,0	49,5	50,0	50,5	51,0	50,5	51,0	51,5	52,0	52,5	52,5	53,0	53,5	54,0	54,5	55,0	
b/	w pasie	45,0	45,5	46,0	46,5	47,0	46,5	47,0	47,5	48,0	48,5	48,5	49,0	49,5	50,0	50,5	51,0	
c/	u dołu	48,0	48,5	49,0	49,5	50,0	49,5	50,0	50,5	51,0	51,5	51,5	52,0	52,5	53,0	53,5	54,0	
4.	Szerokość przodu na wys. pierwszego guzika	20,9	21,2	21,4	21,7	21,9	21,3	21,5	21,8	22,0	22,3	21,8	22,0	22,3	22,5	22,8	23,0	
5.	Długość rękawa	24,0	25,0	26,0	27,0	28,0	23,5	24,5	25,5	26,5	27,5	24,0	25,0	26,0	27,0	28,0	29,0	
6.	Szerokość rękawa pod pachą w połowie	19,5	19,8	20,0	20,3	20,5	19,8	20,0	20,3	20,5	20,8	20,7	21,0	21,2	21,5	21,7	22,0	
7.	Szerokość rękawa u dołu w połowie	16,0	16,0	16,0	16,0	16,0	16,5	16,5	16,5	16,5	16,5	17,0	17,0	17,0	17,0	17,0	17,0	
8.	Dł. kołnierza wzdłuż linii załamania	35,0	35,0	35,0	35,0	35,0	36,0	36,0	36,0	36,0	36,0	37,0	37,0	37,0	37,0	37,0	37,0	
9.	Dł. stójki od końca dziurki do środka guzika	36,5	36,5	36,5	36,5	36,5	37,5	37,5	37,5	37,5	37,5	38,5	38,5	38,5	38,5	38,5	38,5	
10.	Szerokość kieszeni																	
a/	góram	12,5	12,5	12,5	12,5	12,5	12,5	12,5	12,5	12,5	12,5	12,5	12,5	12,5	12,5	12,5	12,5	
b/	dołem	13,0	13,0	13,0	13,0	13,0	13,0	13,0	13,0	13,0	13,0	13,0	13,0	13,0	13,0	13,0	13,0	
11.	Długość kieszeni	14,0	14,0	14,0	14,0	14,0	14,0	14,0	14,0	14,0	14,0	14,0	14,0	14,0	14,0	14,0	14,0	
12.	Szerokość patki	13,0	13,0	13,0	13,0	13,0	13,0	13,0	13,0	13,0	13,0	13,0	13,0	13,0	13,0	13,0	13,0	
13.	Długość patki	5,5	5,5	5,5	5,5	5,5	5,5	5,5	5,5	5,5	5,5	5,5	5,5	5,5	5,5	5,5	5,5	
14.	Odległość kieszeni od krawędzi przodu	6,5	6,5	6,5	6,5	6,5	6,5	6,5	6,5	6,5	6,5	6,5	6,5	6,5	6,5	6,5	6,5	
15.	Odległość góry kieszeni od szwu barkowego	19,0	19,3	19,6	19,9	20,2	18,7	19,0	19,3	19,6	19,9	19,0	19,3	19,6	19,9	20,2	20,5	
16.	Odległość patki od szwu barkowego	17,5	17,8	18,1	18,4	18,7	17,2	17,5	17,8	18,1	18,4	17,5	17,8	18,1	18,4	18,7	19,0	
17.	Długość naramiennika mierzona środkiem	13,6	13,8	14,0	14,2	14,4	13,6	13,8	14,0	14,2	14,4	13,9	14,1	14,3	14,5	14,7	14,9	

ciąg dalszy tabeli nr 8

Lp.	Wyszczególnienie rozmiarów	Obwód szyi	38					39						
		Wzrost	160	165	170	175	180	185	162	167	172	177	182	187
1.	Długość tyłu od wszycia kołnierza do dołu	72,0	74,0	76,0	78,0	80,0	82,0	73,0	75,0	77,0	79,0	81,0	83,0	85,0
2.	Szerokość tyłu na linii wszycia karczka	45,0	45,5	46,0	46,5	47,0	47,5	46,0	46,5	47,0	47,5	48,0	48,5	49,0
3.	Obwód koszuli po zapięciu w połowie													
a/	pod pachą	54,0	54,5	55,0	55,5	56,0	56,5	56,0	56,5	57,0	57,5	58,0	58,5	59,0
b/	w pasie	50,0	50,5	51,0	51,5	52,0	52,5	52,0	52,5	53,0	53,5	54,0	54,5	55,0
c/	u dołu	53,0	53,5	54,0	54,5	55,0	55,5	55,0	55,5	56,0	56,5	57,0	57,5	58,0
4.	Szerokość przodu na wys. pierwszego guzika	22,0	22,3	22,5	22,8	23,0	23,3	22,5	22,8	23,0	23,3	23,5	23,8	24,0
5.	Długość rękawa	23,5	24,5	25,5	26,5	27,5	28,5	24,0	25,0	26,0	27,0	28,0	29,0	30,0
6.	Szerokość rękawa pod pachą w połowie	21,0	21,2	21,5	21,7	22,0	22,2	21,5	21,7	22,0	22,2	22,5	22,7	23,0
7.	Szerokość rękawa u dołu w połowie	17,5	17,5	17,5	17,5	17,5	17,5	18,0	18,0	18,0	18,0	18,0	18,0	18,0
8.	Dł. kołnierza wzdłuż linii załamania	38,0	38,0	38,0	38,0	38,0	38,0	39,0	39,0	39,0	39,0	39,0	39,0	39,0
9.	Dł. stójki od końca dziurki do środka guzika	39,5	39,5	39,5	39,5	39,5	39,5	40,5	40,5	40,5	40,5	40,5	40,5	40,5
10.	Szerokość kieszeni													
a/	górami	13,0	13,0	13,0	13,0	13,0	13,0	13,0	13,0	13,0	13,0	13,0	13,0	13,0
b/	dołem	13,5	13,5	13,5	13,5	13,5	13,5	13,5	13,5	13,5	13,5	13,5	13,5	13,5
11.	Długość kieszeni	14,5	14,5	14,5	14,5	14,5	14,5	14,5	14,5	14,5	14,5	14,5	14,5	14,5
12.	Szerokość patki	13,5	13,5	13,5	13,5	13,5	13,5	13,5	13,5	13,5	13,5	13,5	13,5	13,5
13.	Długość patki	6,0	6,0	6,0	6,0	6,0	6,0	6,0	6,0	6,0	6,0	6,0	6,0	6,0
14.	Odległość kieszeni od krawędzi przodu	6,5	6,5	6,5	6,5	6,5	6,5	7,0	7,0	7,0	7,0	7,0	7,0	7,0
15.	Odległość góry kieszeni od szwu barkowego	18,7	19,0	19,3	19,6	19,9	20,2	19,0	19,3	19,6	19,9	20,2	20,5	20,8
16.	Odległość patki od szwu barkowego	17,2	17,5	17,8	18,1	18,4	18,7	17,5	17,8	18,1	18,4	18,7	19,0	19,3
17.	Długość naramiennika mierzona środkiem	13,9	14,1	14,3	14,5	14,7	14,9	14,2	14,4	14,6	14,8	15,0	15,2	15,4

ciąg dalszy tabeli nr 8

Lp.	Wyszczególnienie rozmiarów	Obwód szyi		40						41					
		Wzrost		160	165	170	175	180	185	190	167	172	177	182	187
1.	Długość tyłu od wszycia kołnierza do dołu	72,0	74,0	76,0	78,0	80,0	82,0	84,0	75,0	77,0	79,0	81,0	83,0	85,0	
2.	Szerokość tyłu na linii wszycia karczka	46,5	47,0	47,5	48,0	48,5	49,0	49,5	48,0	48,5	49,0	49,5	50,0	50,5	
3.	Obwód koszuli po zapięciu w połowie														
a/	pod pachą	57,5	58,0	58,5	59,0	59,5	60,0	60,5	60,0	60,5	61,0	61,5	62,0	62,5	
b/	w pasie	53,5	54,0	54,5	55,0	55,5	56,0	56,5	56,0	56,5	57,0	57,5	58,0	58,5	
c/	u dołu	56,5	57,0	57,5	58,0	58,5	59,0	59,5	59,0	59,5	60,0	60,5	61,0	61,5	
4.	Szerokość przodu na wys. pierwszego guzika	22,5	22,7	23,0	23,2	23,5	23,7	24,0	23,3	23,5	23,8	24,0	24,3	24,5	
5.	Długość rękawa	23,5	24,5	25,5	26,5	27,5	28,5	29,5	25,0	26,0	27,0	28,0	29,0	30,0	
6.	Szerokość rękawa pod pachą w połowie	21,8	22,0	22,3	22,5	22,8	23,0	23,3	22,5	22,8	23,0	23,3	23,5	23,8	
7.	Szerokość rękawa u dołu w połowie	18,5	18,5	18,5	18,5	18,5	18,5	18,5	19,0	19,0	19,0	19,0	19,0	19,0	
8.	Dł. kołnierza wzdłuż linii załamania	40,0	40,0	40,0	40,0	40,0	40,0	40,0	41,0	41,0	41,0	41,0	41,0	41,0	
9.	Dł. stójki od końca dziurki do środka guzika	41,5	41,5	41,5	41,5	41,5	41,5	41,5	42,5	42,5	42,5	42,5	42,5	42,5	
10.	Szerokość kieszeni														
a/	górną	13,0	13,0	13,0	13,0	13,0	13,0	13,0	13,5	13,5	13,5	13,5	13,5	13,5	
b/	dołem	13,5	13,5	13,5	13,5	13,5	13,5	13,5	14,0	14,0	14,0	14,0	14,0	14,0	
11.	Długość kieszeni	14,5	14,5	14,5	14,5	14,5	14,5	14,5	15,0	15,0	15,0	15,0	15,0	15,0	
12.	Szerokość patki	13,5	13,5	13,5	13,5	13,5	13,5	13,5	14,0	14,0	14,0	14,0	14,0	14,0	
13.	Długość patki	6,0	6,0	6,0	6,0	6,0	6,0	6,0	6,5	6,5	6,5	6,5	6,5	6,5	
14.	Odległość kieszeni od krawędzi przodu	7,0	7,0	7,0	7,0	7,0	7,0	7,0	7,0	7,0	7,0	7,0	7,0	7,0	
15.	Odległość góry kieszeni od szwu barkowego	18,7	19,0	19,3	19,6	19,9	20,2	20,5	19,3	19,6	19,9	20,2	20,5	20,8	
16.	Odległość patki od szwu barkowego	17,2	17,5	17,8	18,1	18,4	18,7	19,0	17,8	18,1	18,4	18,7	19,0	19,3	
17.	Długość naramiennika mierzona środkiem	14,2	14,4	14,6	14,8	15,0	15,2	15,4	14,7	14,9	15,1	15,3	15,5	15,7	

ciąg dalszy tabeli nr 8

Lp.	Wyszczególnienie rozmiarów	Obwód szyi	42						43					
		Wzrost	165	170	175	180	185	190	167	172	177	182	187	192
1.	Długość tyłu od wszycia kołnierza do dołu	74,0	76,0	78,0	80,0	82,0	84,0	75,0	77,0	79,0	81,0	83,0	85,0	
2.	Szerokość tyłu na linii wszycia karczka	48,5	49,0	49,5	50,0	50,5	51,0	49,5	50,0	50,5	51,0	51,5	52,0	
3.	Obwód koszuli po zapięciu w połowie													
a/	pod pachą	61,5	62,0	62,5	63,0	63,5	64,0	63,5	64,0	64,5	65,0	65,5	66,0	
b/	w pasie	57,5	58,0	58,5	59,0	59,5	60,0	60,5	61,0	61,5	62,0	62,5	63,0	
c/	u dołu	60,5	61,0	61,5	62,0	62,5	63,0	62,5	63,0	63,5	64,0	64,5	65,0	
4.	Szerokość przodu na wys. pierwszego guzika	23,6	23,9	24,1	24,4	24,6	24,9	24,2	24,5	24,7	25,0	25,2	25,5	
5.	Długość rękawa	24,5	25,5	26,5	27,5	28,5	29,5	25,0	26,0	27,0	28,0	29,0	30,0	
6.	Szerokość rękawa pod pachą w połowie	22,8	23,0	23,3	23,5	23,8	24,0	23,2	23,5	23,7	24,0	24,2	24,5	
7.	Szerokość rękawa u dołu w połowie	19,5	19,5	19,5	19,5	19,5	19,5	20,0	20,0	20,0	20,0	20,0	20,0	
8.	Dł. kołnierza wzdłuż linii załamania	42,0	42,0	42,0	42,0	42,0	42,0	43,0	43,0	43,0	43,0	43,0	43,0	
9.	Dł. stójki od końca dziurki do środka guzika	43,5	43,5	43,5	43,5	43,5	43,5	44,5	44,5	44,5	44,5	44,5	44,5	
10.	Szerokość kieszeni													
a/	górną	13,5	13,5	13,5	13,5	13,5	13,5	13,5	13,5	13,5	13,5	13,5	13,5	
b/	dołm	14,0	14,0	14,0	14,0	14,0	14,0	14,0	14,0	14,0	14,0	14,0	14,0	
11.	Długość kieszeni	15,0	15,0	15,0	15,0	15,0	15,0	15,0	15,0	15,0	15,0	15,0	15,0	
12.	Szerokość patki	14,0	14,0	14,0	14,0	14,0	14,0	14,0	14,0	14,0	14,0	14,0	14,0	
13.	Długość patki	6,5	6,5	6,5	6,5	6,5	6,5	6,5	6,5	6,5	6,5	6,5	6,5	
14.	Odległość kieszeni od krawędzi przodu	7,0	7,0	7,0	7,0	7,0	7,0	7,5	7,5	7,5	7,5	7,5	7,5	
15.	Odległość góry kieszeni od szwu barkowego	19,0	19,3	19,6	19,9	20,2	20,5	19,3	19,6	19,9	20,2	20,5	20,8	
16.	Odległość patki od szwu barkowego	17,5	17,8	18,1	18,4	18,7	19,0	17,8	18,1	18,4	18,7	19,0	19,3	
17.	Długość naramiennika mierzona środkiem	14,7	14,9	15,1	15,3	15,5	15,7	15,0	15,2	15,4	15,6	15,8	16,0	

ciąg dalszy tabeli nr 8

Lp.	Wyszczególnienie rozmiarów	Obwód szyi	44						45					46		Tol.
		Wzrost	165	170	175	180	185	190	167	172	177	182	187	175	180	
1.	Długość tyłu od wszycia kołnierza do dołu		74,0	76,0	78,0	80,0	82,0	84,0	75,0	77,0	79,0	81,0	83,0	78,0	80,0	1,0
2.	Szerokość tyłu na linii wszycia karczka		50,0	50,5	51,0	51,5	52,0	52,5	51,0	51,5	52,0	52,5	53,0	52,5	53,0	0,5
3.	Obwód koszuli po zapięciu w połowie															
a/	pod pachą		65,0	65,5	66,0	66,5	67,0	67,5	67,0	67,5	68,0	68,5	69,0	70,0	70,5	1,0
b/	w pasie		62,0	62,5	63,0	63,5	64,0	64,5	65,0	65,5	66,0	66,5	67,0	68,0	68,5	1,0
c/	u dołu		64,0	64,5	65,0	65,5	66,0	66,5	66,0	66,5	67,0	67,5	68,0	69,0	69,5	1,0
4.	Szerokość przodu na wys. pierwszego guzika		24,5	24,8	25,0	25,3	25,5	25,8	25,1	25,4	25,6	25,9	26,1	26,2	26,5	0,5
5.	Długość rękawa		24,5	25,5	26,5	27,5	28,5	29,5	25,0	26,0	27,0	28,0	29,0	26,5	27,5	0,5
6.	Szerokość rękawa pod pachą w połowie		23,5	23,7	24,0	24,2	24,5	24,7	24,0	24,2	24,5	24,7	25,0	25,3	25,5	0,5
7.	Szerokość rękawa u dołu w połowie		20,5	20,5	20,5	20,5	20,5	20,5	21,0	21,0	21,0	21,0	21,0	21,5	21,5	0,5
8.	Dł. kołnierza wzdłuż linii załamania		44,0	44,0	44,0	44,0	44,0	44,0	45,0	45,0	45,0	45,0	45,0	46,0	46,0	0,5
9.	Dł. stójki od końca dziurki do środka guzika		45,5	45,5	45,5	45,5	45,5	45,5	46,5	46,5	46,5	46,5	46,5	47,5	47,5	0,5
10.	Szerokość kieszeni															
a/	górną		14,0	14,0	14,0	14,0	14,0	14,0	14,0	14,0	14,0	14,0	14,0	14,0	14,0	0,2
b/	dołem		14,5	14,5	14,5	14,5	14,5	14,5	14,5	14,5	14,5	14,5	14,5	14,5	14,5	0,2
11.	Długość kieszeni		15,5	15,5	15,5	15,5	15,5	15,5	15,5	15,5	15,5	15,5	15,5	15,5	15,5	0,2
12.	Szerokość patki		14,5	14,5	14,5	14,5	14,5	14,5	14,5	14,5	14,5	14,5	14,5	14,5	14,5	0,2
13.	Długość patki		7,0	7,0	7,0	7,0	7,0	7,0	7,0	7,0	7,0	7,0	7,0	7,0	7,0	0,2
14.	Odległość kieszeni od krawędzi przodu		7,5	7,5	7,5	7,5	7,5	7,5	7,5	7,5	7,5	7,5	7,5	7,5	7,5	0,5
15.	Odległość góry kieszeni od szwu barkowego		19,0	19,3	19,6	19,9	20,2	20,5	19,3	19,6	19,9	20,2	20,5	19,6	19,9	0,5
16.	Odległość patki od szwu barkowego		17,5	17,8	18,1	18,4	18,7	19,0	17,8	18,1	18,4	18,7	19,0	18,1	18,4	0,5
17.	Długość naramiennika mierzona środkiem		15,0	15,2	15,4	15,6	15,8	16,0	15,3	15,5	15,7	15,9	16,1	15,7	15,9	0,2

**8.2 TABELA WYMIARÓW STAŁYCH I POMOCNICZYCH DLA KOSZULO-BLUZY
ĆWICZEBNEJ.**

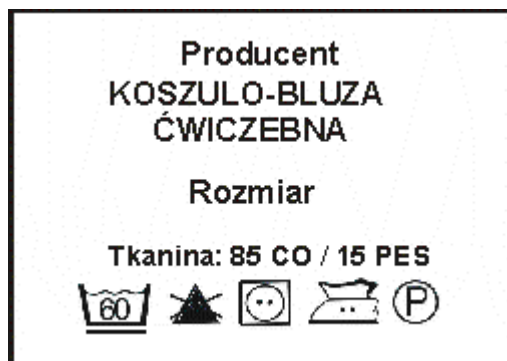
Tabela nr 9 - wymiary podane w centymetrach

Lp.	Nazwa wymiaru	Wyszczególnienie	Wymiar	tol.
1a	Przody	imitacja plisy w przodzie lewym	3	-
1b		szerokość podwinięcia przodu prawego	3	-
1c		szerokość zachodzenia przodu lewego na prawy	3	0,2
1d		odległość naszycia patki nad kieszenią	1,5	0,2
2a	Rękaw	szerokość imitacji mankietu w rękawie	3	-
2b		odległość naszycia oznaki ABW od wszycia kuli rękawa	10	0,3
3a	Naramiennik	szerokość od strony wszycia rękawa	5,0	0,1
3b		szerokość przy ostrym końcu	3,5	0,1
4a	Kołnierz	szerokość z tyłu	7,0	0,3
4b		szerokość z przodu	6,5	0,2
5a	Dziurki	odległość od wszycia kołnierza do środka pierwszej dziurki	7,0	0,2
5b		odległość między dziurkami	9,5	0,2
5c		odległość dziurek od pionowej krawędzi przodu	1,5	0,2
5d		odległość dziurek od krawędzi w patkach	1,2	0,2
5e		odległość dziurek od krawędzi w naramiennikach	1,5	0,1
6a	Guziki	odległość między guzikami wg dziurek w przodzie	---	
7a	Dół koszuli	szerokość podwinięcia dołu	0,8	0,2

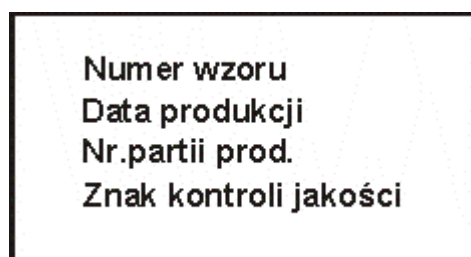
Dopuszcza się odchylenie od wymiaru szerokości podwinięcia krawędzi przodu prawego punkt 1b na – 0,3 cm + 1,0 cm (krajka)

9. WSZYWKI

Wszywka firmowo-rozmiarowa umieszczona na środku wewnętrznej strony karczka, 2,0 cm od linii wszywania kołnierza.



Wszywka specjalna – na nazwisko użytkownika, umieszczona w lewym szwie bocznym, 15 cm od dolnej krawędzi koszulo-bluzy



10. ARKUSZ EWIDENCJI WPROWADZONYCH ZMIAN

Lp.	Data	Zmiana dotyczy (numer strony i ewentualna treść zmiany)	Akceptacja (data i podpis)	Uwagi